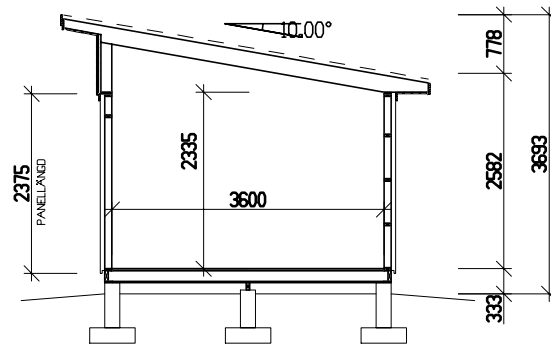
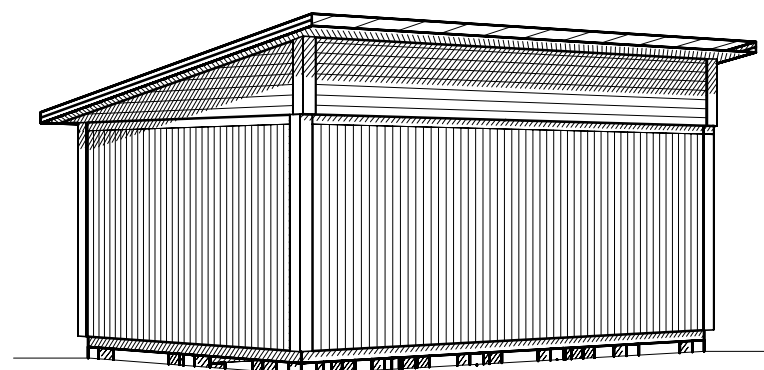


BYA
24.3 m²

PLAN

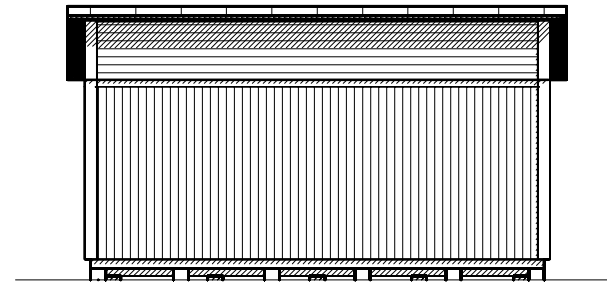


SEKTION

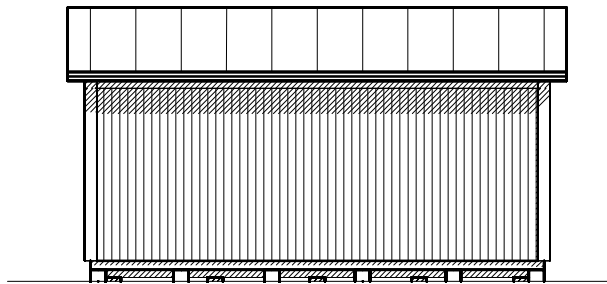


PERSPEKTIV

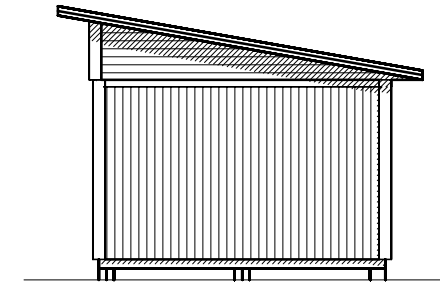
PANEL: FUNKISPANEL 22x120.
 STOMME: 34x95.
 OISOLERAT.
 BJÄLKLAG 45x145.
 GRUNDLÄGGNING: PLINT GRUND.
 LEVERANSOMFATTNING ENLIGT AVTAL.



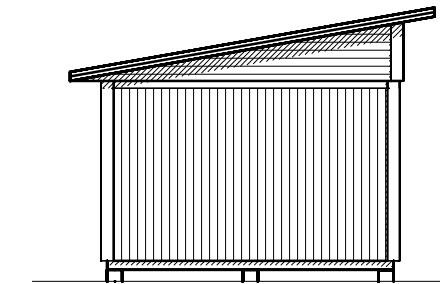
FASAD MOT



FASAD MOT



FASAD MOT



FASAD MOT

BET	ANT	ÄNDRINGEN AVSER	DATUM	SIGN
FÖRSLAGSRITNING				
NYBYGGNAD AV KOMPLEMENTBYGGNAD NJUTA FUNKIS 25				
PLAN & SEKTION NJUTA FUNKIS 25 – FUNKISPANEL GRUNDSATS				
UPPDRAG NR/RITN. NR XXXX		RITAD/KONSTR AV PH		
DATUM 2015-08-14		HANDLÄGGARE		
ANSVARIG		SKALA 1:100, A3	NUMMER A01	BET

