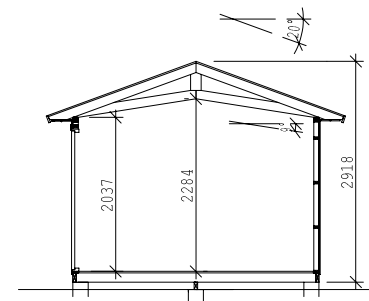
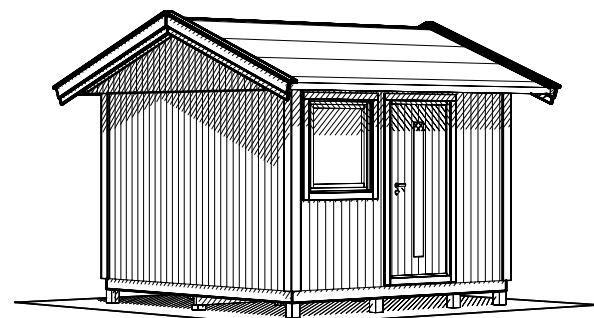


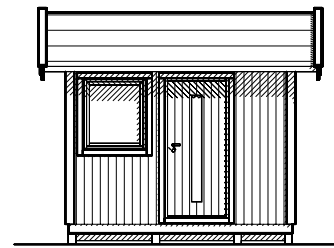
PLAN



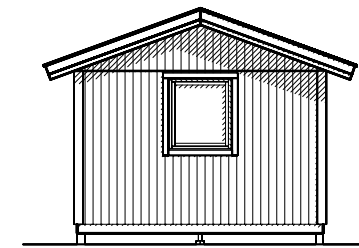
SEKTION



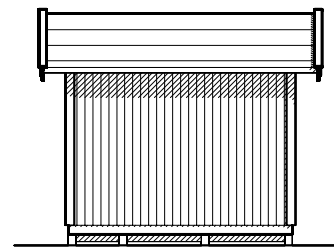
PERSPEKTIV



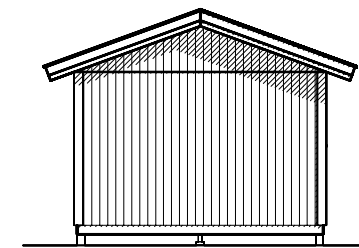
FASAD MOT



FASAD MOT



FASAD MOT



FASAD MOT

PANEL: FUNKISPANEL 17x120.  
 STOMME: 34x70.  
 BJÄLKLAG: 34x120  
 GRUNDLAGGNING: PLINT GRUND.  
 LEVERANSOMFATTNING ENLIGT AVTAL.

| BET | ANT | ÄNDRINGEN AVSER | DATUM | SIGN |
|-----|-----|-----------------|-------|------|
|-----|-----|-----------------|-------|------|

BYGGLOVSHANDLING

NYBYGGNAD AV FRIGGEBOD



|                     |                 |
|---------------------|-----------------|
| UPPDRAG NR/RITN. NR | RITAD/KONSTR AV |
| XXXX                | PH              |
| DATUM               | HANDLAGGARE     |
| 2018-10-01          |                 |

PLAN & SEKTION  
 MODUL 10 – ALICIA

|          |           |       |     |
|----------|-----------|-------|-----|
| ANSVARIG | SKALA     | NUMER | BET |
|          | 1:100, A3 | A01   |     |