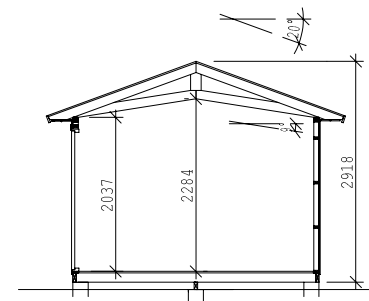
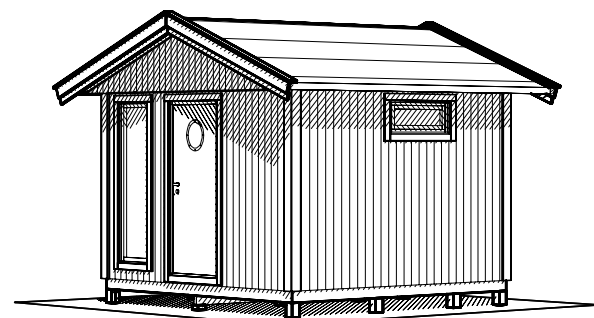


PLAN

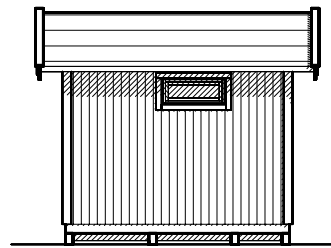


SEKTION

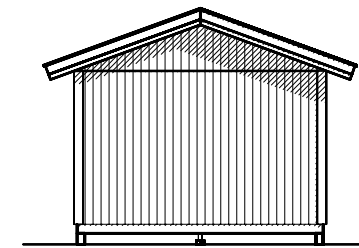


PERSPEKTIV

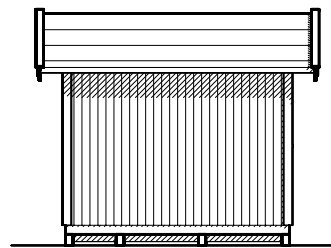
PANEL: FUNKISPANEL 17x120.  
 STOMME: 34x70.  
 BJÄLKLAG: 34x120  
 GRUNDLAGGNING: PLINT GRUND.  
 LEVERANSOMFATTNING ENLIGT AVTAL.



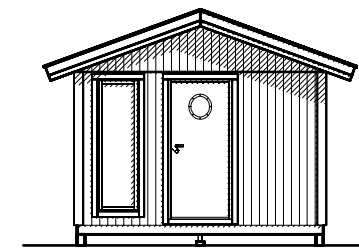
FASAD MOT



FASAD MOT



FASAD MOT



FASAD MOT

| BET                         | ANT | ÄNDRINGEN AVSER       | DATUM                              | SIGN |
|-----------------------------|-----|-----------------------|------------------------------------|------|
| <b>BYGGLOVSHANDLING</b>     |     |                       |                                    |      |
| NYBYGGNAD AV FRIGGEBOD      |     |                       |                                    |      |
| <b>VIBO</b>                 |     |                       | PLAN & SEKTION<br>MODUL 10 – ALICE |      |
| UPPDRAG NR/RITN. NR<br>XXXX |     | RITAD/KONSTR AV<br>PH |                                    |      |
| DATUM<br>2018-10-01         |     | HANDLAGGARE           |                                    |      |
| ANSVARIG                    |     | SKALA<br>1:100, A3    | NUMMER<br>A01                      | BET  |