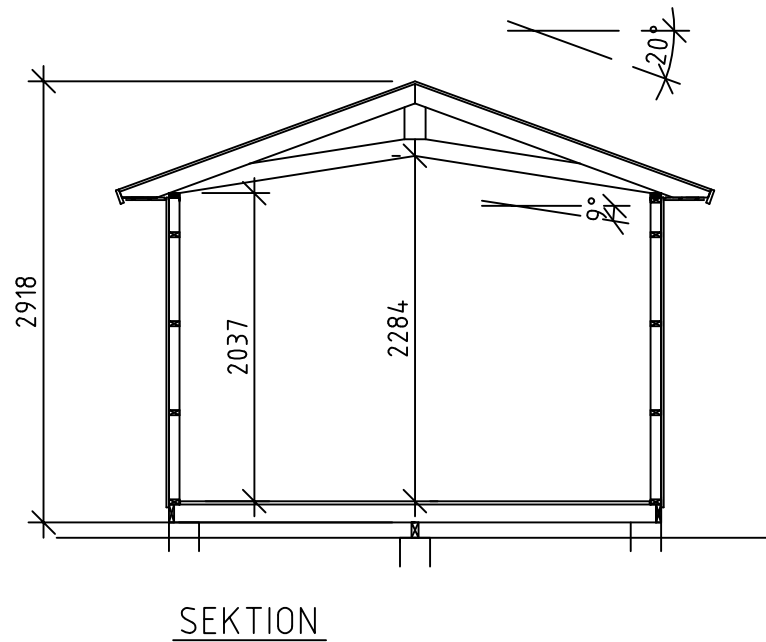



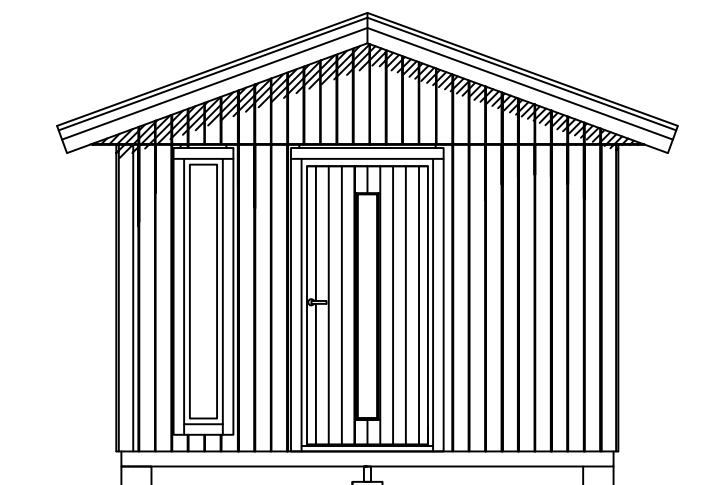
FÖRESKRIFTER

- TAK: RÅSPONT 17 MM
TAKSTOLAR
- VÄGGAR: 17x120 FUNKISPANEL
VINDPAPP
REGELSTOMME 34x70
TOTALT 12 VÄGGMODULER
MODULVAL SE AKTUELL MODELL
- DÖRRAR: URVAL SE: AKTUELL MODELL
- FÖNSTER: URVAL SE: AKTUELL MODELL
- GOLV: BÄRLINA 47x100
BJÄKLÄG 34x120
GOLVTRÄ 21 mm
- ÖVRIGT: TAKFOTSBRÄDOR
VINDSKIVOR
DÖRR- OCH FÖNSTERFODER
SPIK FÖR MONTERING

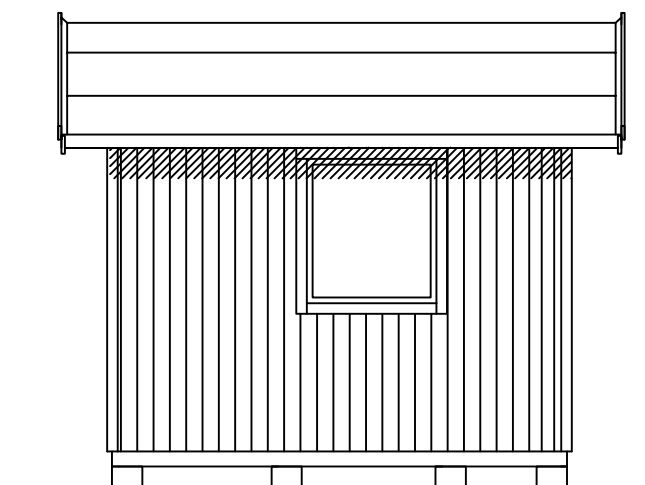
BYGGNADSAREA (BYA): 9,8 m²



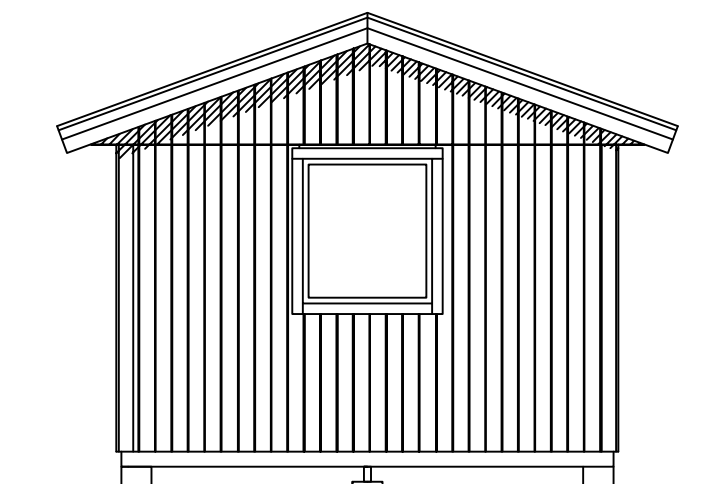
B	Panel	PH	2016-10-17
A	Diagonal	PH	2016-05-16
BET	ANT	ÄNDRINGEN AVSER	SIGN DATUM
BYGGLOVSRITNING			
 VIBO AMBJÖRNARP SWEDEN			
UPPDRAG NR	RITAD/KONSTR AV	UPPDRAGSLEDARE	
1152	J.A		
DATUM	ANSVARIG		
2014-10-30			
MODUL 10			
PLANER, SEKTION			
SKALA A1/A3	NUMMER	I BET	
1:50, A3	A01	B	



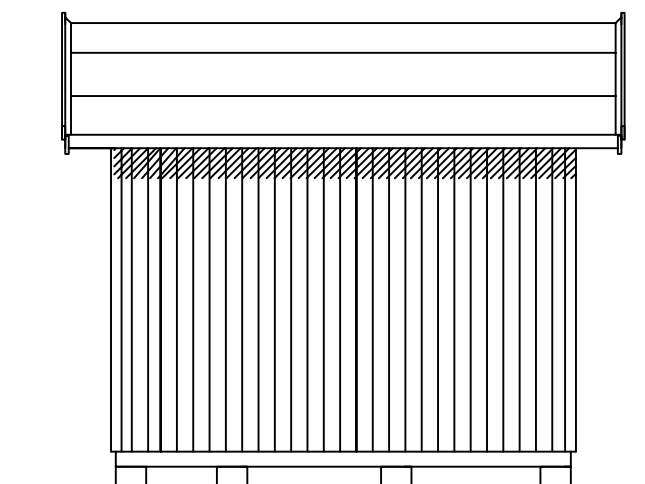
FASAD GAVEL 1




FASAD LÅNGSIDA 1

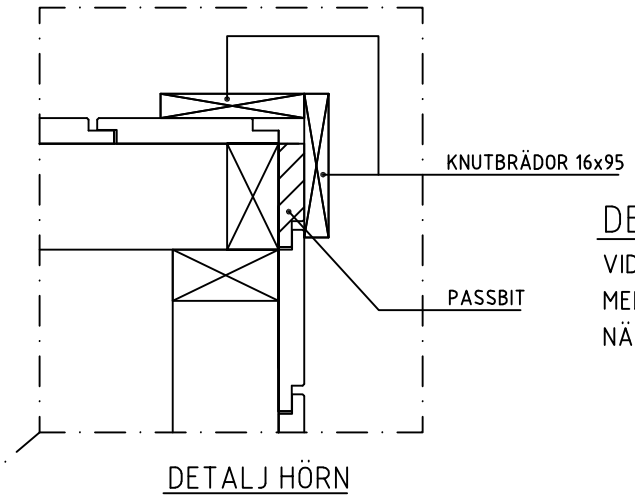
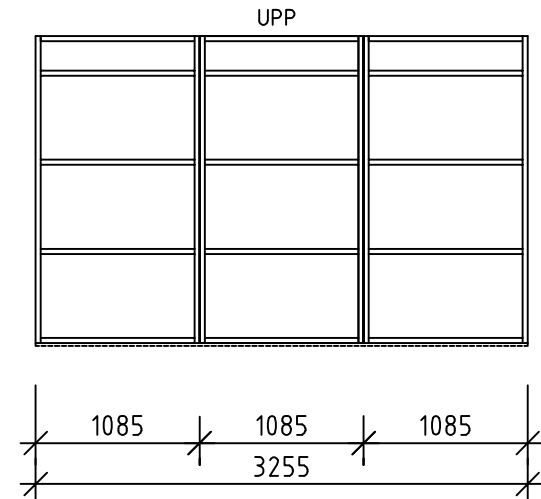
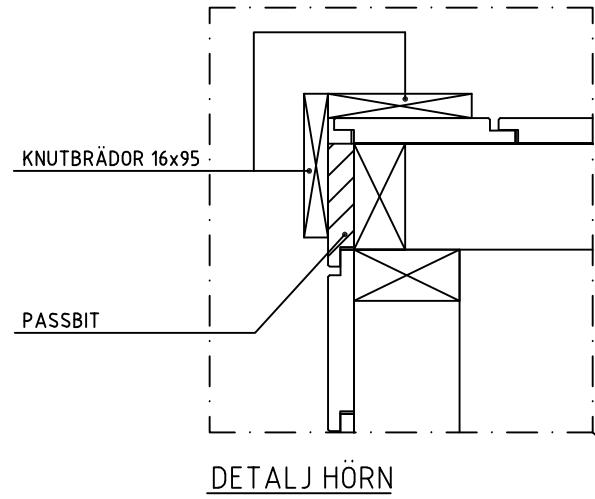


FASAD GAVEL 2



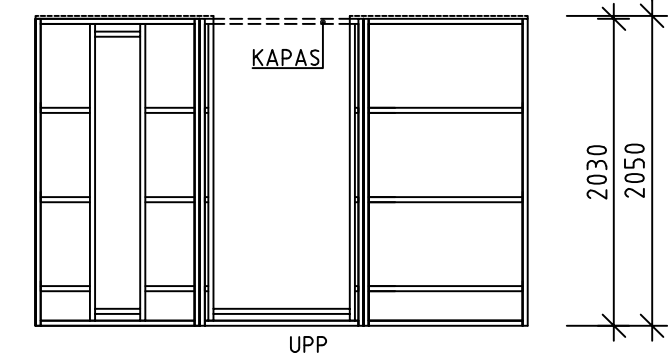
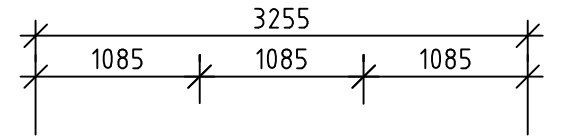
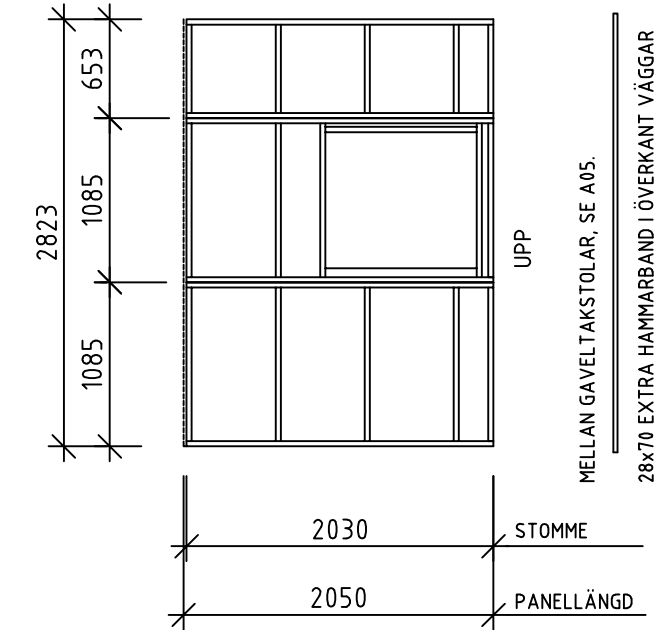
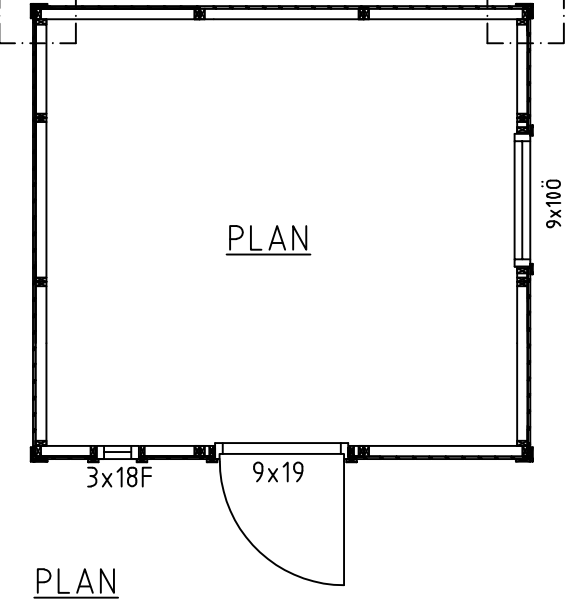
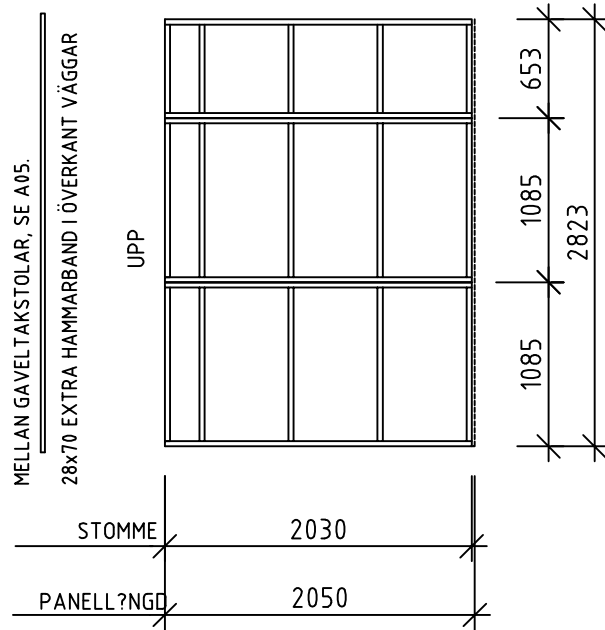
FASAD LÅNGSIDA 2

A	Panel	PH	2016-10-17
BET	ANT	ÄNDRINGEN AVSER	SIGN DATUM
BYGGLOVSRITNING			
 VIBO AMBJÖRNARP SWEDEN			
UPPDRAG NR 1152	RITAD/KONSTR AV J.A	UPPDRAGSLEDARE	
DATUM 2014-10-30	ANSVARIG		
MODUL10			
FASADER			
SKALA A1/A3 1:50, A3	NUMMER A02	I BET A	



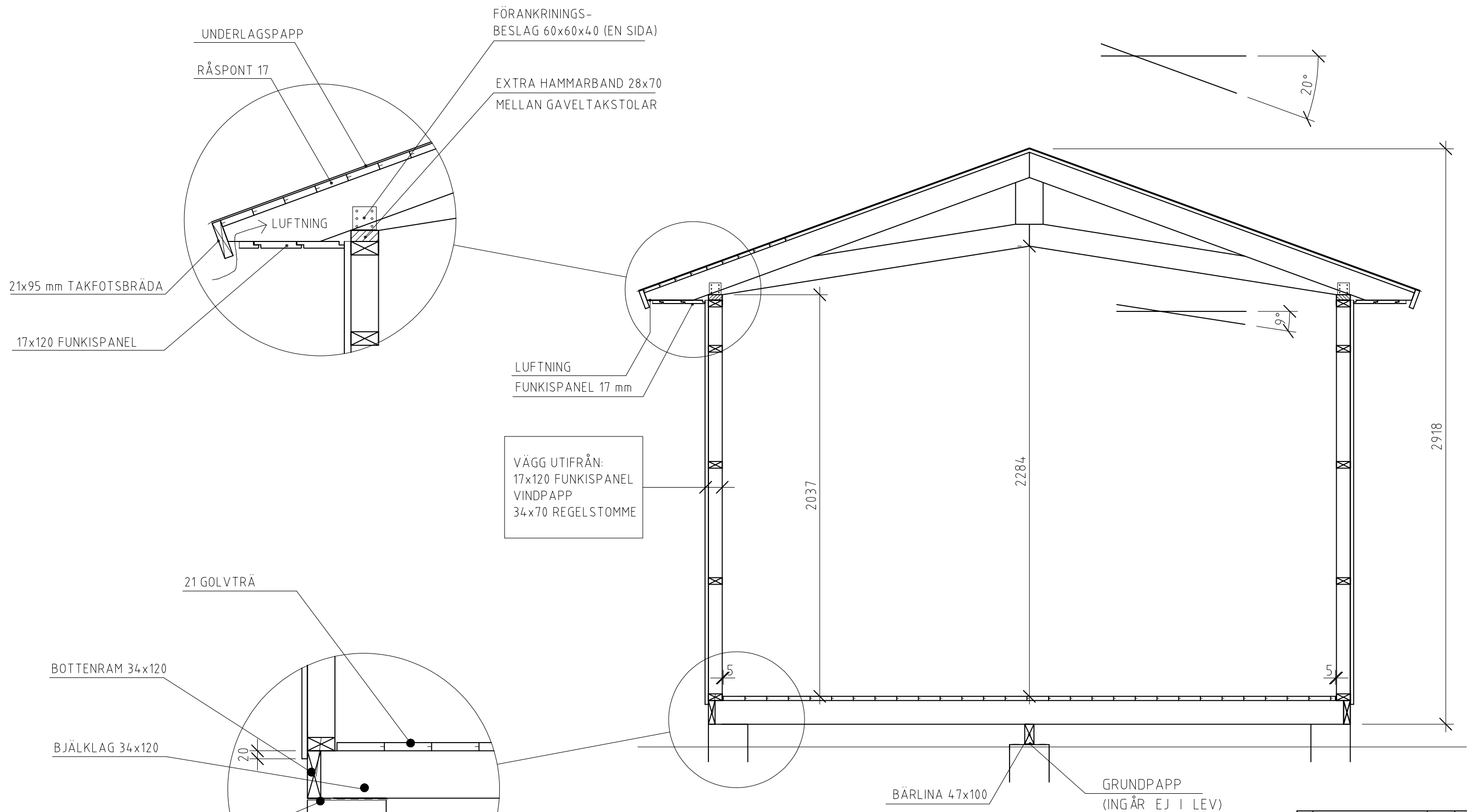
DETALJ HÖRN
 VID PLACERING AV VÄGGMODUL
 MED 900 BRED ÖPPNING
 NÄRMST HÖRN PÅ GAVEL

OBS!
 VID PLACERING AV VÄGGMODULER MED 900mm BRED ÖPPNING
 NÄRMST HÖRN PÅ GAVLAR JUSTERAS BREDDEN PÅ
 FÖNSTER/DÖRRFODER MOT KNUTBRÄDAN.



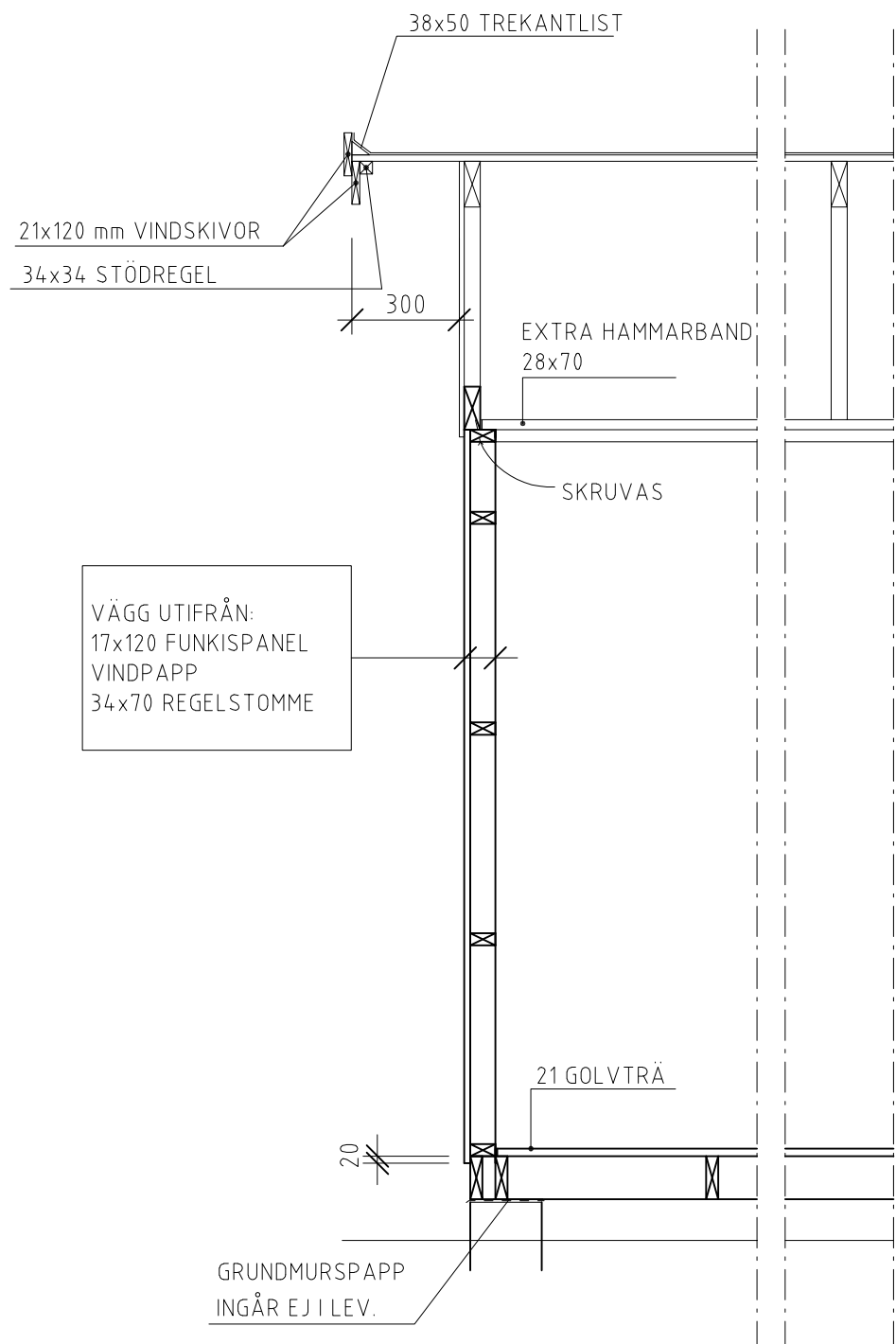
PLACERING AV VÄGGMODULER PÅ PLAN ÄR ENDAST
 ETT FÖRSLAG. KUND PLACERAR MODULER EFTER SIN
 BESTÄLLNING.
 VID BESTÄLLNING AV SKJUTPARTI: SE SKJUTPARTIETS
 RITNINGAR INNAN MONTERING AV VÄGGAR!
 VID BESTÄLLNING AV 13x19 ELLER 15,4x19 DÖRR
 GÄLLER ENDAST GAVELPLACERING. SE ÄVEN
 RESPEKTIVE MONTERINGSANVISNING.

A	Panel	PH	2016-10-17
BET	ANT	ÄNDRINGEN AVSER	SIGN DATUM
KONSTRUKTIONSHANDLING			
VIBO AMBJÖRNARP SWEDEN			
UPPDRAG NR 1152	RITAD/KONSTR AV J.A	UPPDRAGSLEDARE	
DATUM 2014-10-30	ANSVARIG		
MODUL 10			
VÄGGVYER			
SKALA A1/A3 1:50, A3	NUMMER A03	I BET	A

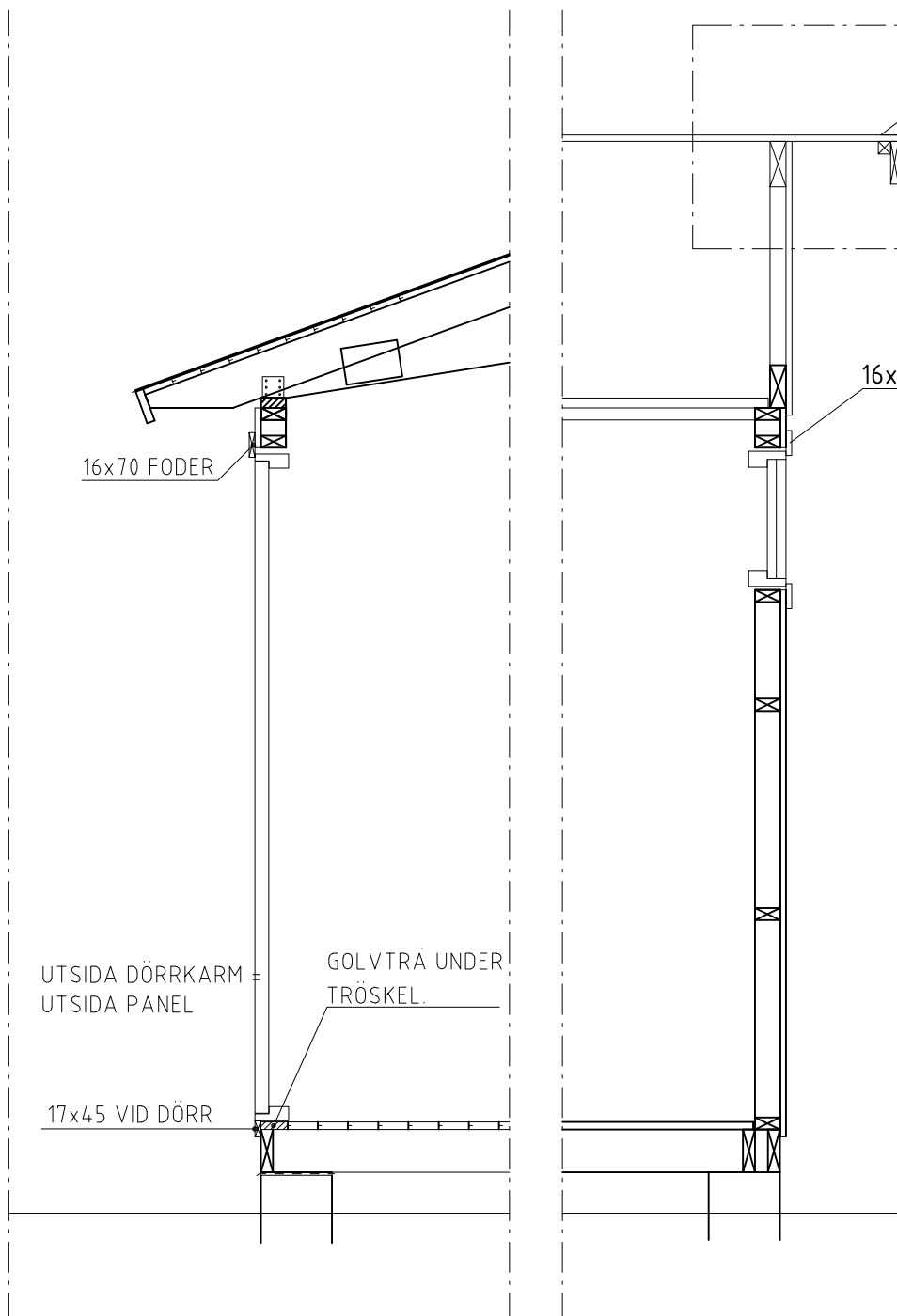


SEKTION

A	Panel	PH	2016-10-27
BET	ANT	ÄNDRINGEN AVSER	SIGN DATUM
KONSTRUKTIONSHANDLING			
 VIBO AMBJÖRNARP SWEDEN			
UPPDRAG NR	RITAD/KONSTR AV	UPPDRAGSLEDARE	
1152	J.A		
DATUM	ANSVARIG		
2014-10-30			
MODUL 10			
SEKTION, DETALJER			
SKALA A1/A3	NUMMER	I BET	
1:20	A04	A	

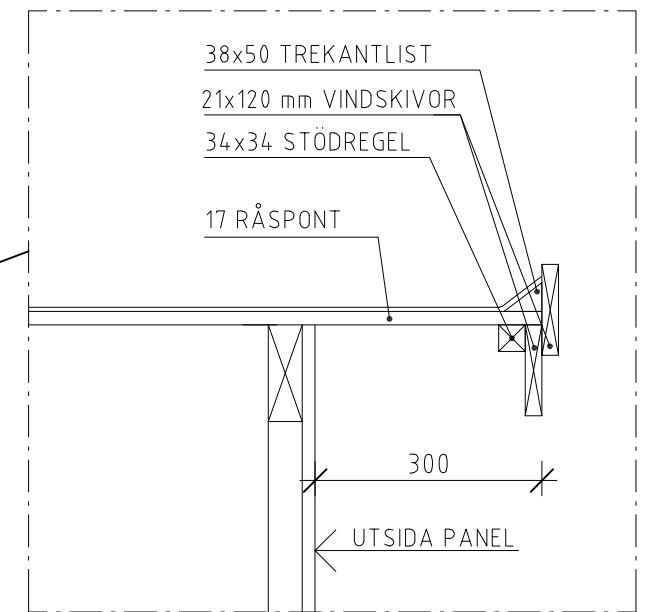


LÄNGDSEKTION



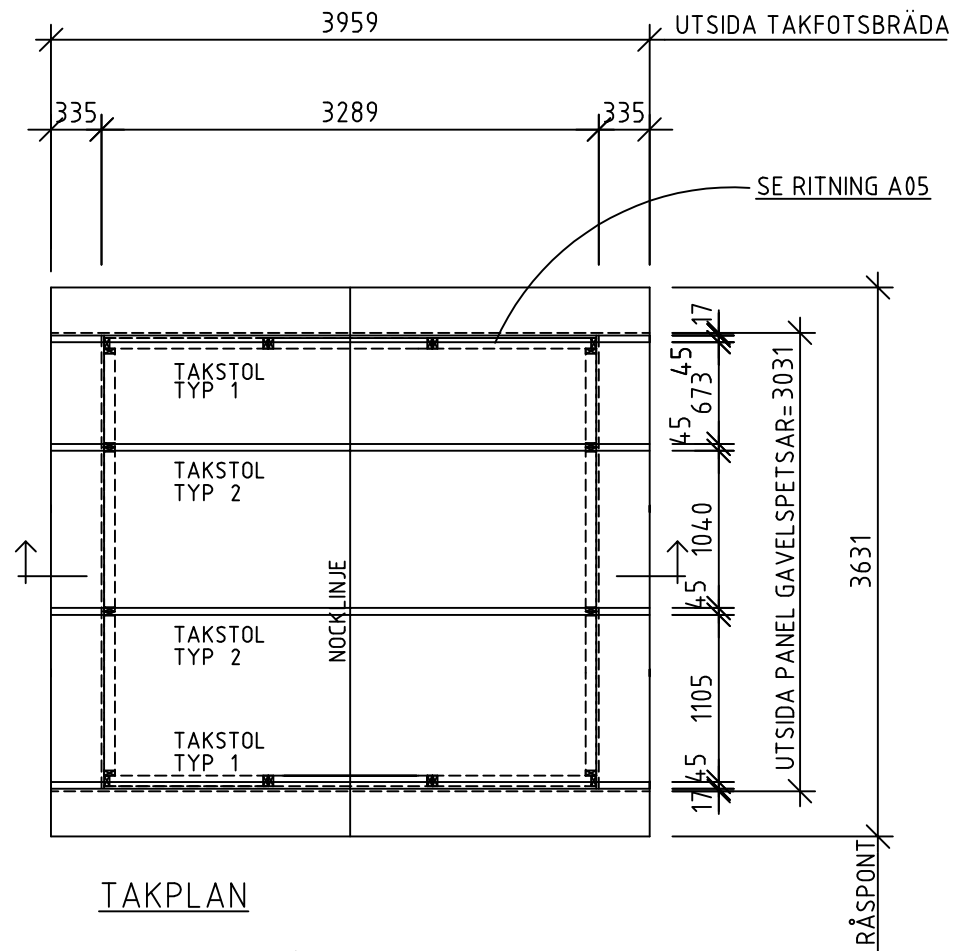
SNITT VID DÖRR
(DÖRR PLACERAD PÅ
LÅNGSIDAN).

FÖNSTERGAVEL



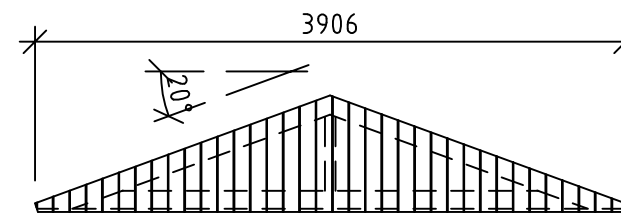
DETALJ
GAVELSPRÅNG

A	Panel	PH	2016-10-27
BET	ANT	ÄNDRINGEN AVSER	SIGN DATUM
KONSTRUKTIONSHANDLING			
 VIBO AMBJÖRNARP SWEDEN			
UPPDRAG NR 1152	RITAD/KONSTR AV J.A	UPPDRAGSLEDARE	
DATUM 2014-10-30	ANSVARIG		
MODUL 10			
LÄNGDSEKTION, DETALJER			
SKALA A1/A3 1:20	NUMMER A05		1 BET

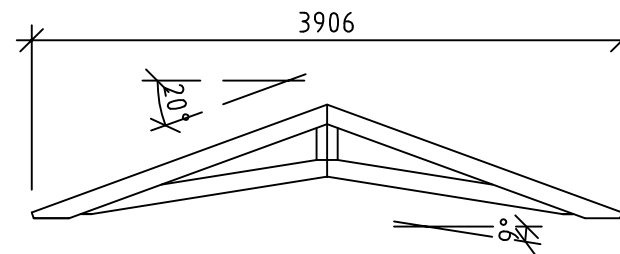


TAKPLAN

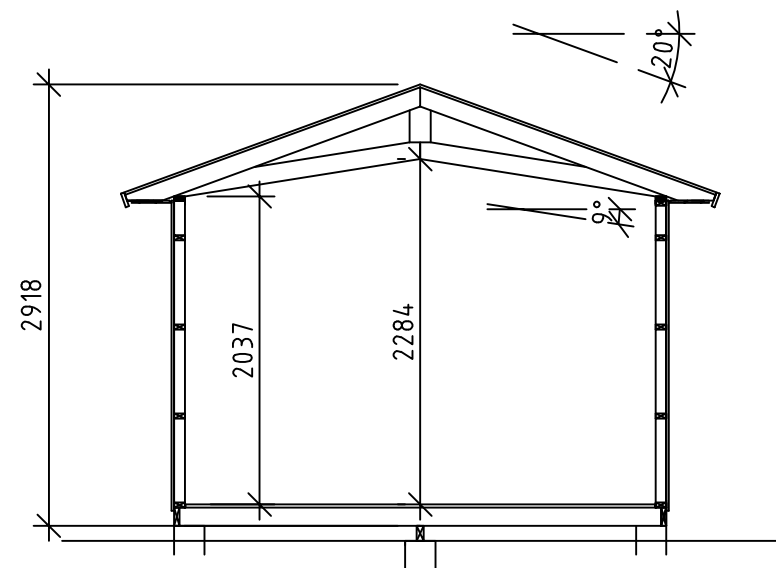
TAKYTA = 15,4 m²



TAKSTOL TYP 1
MED FUNKISPANEL 17x120 mm

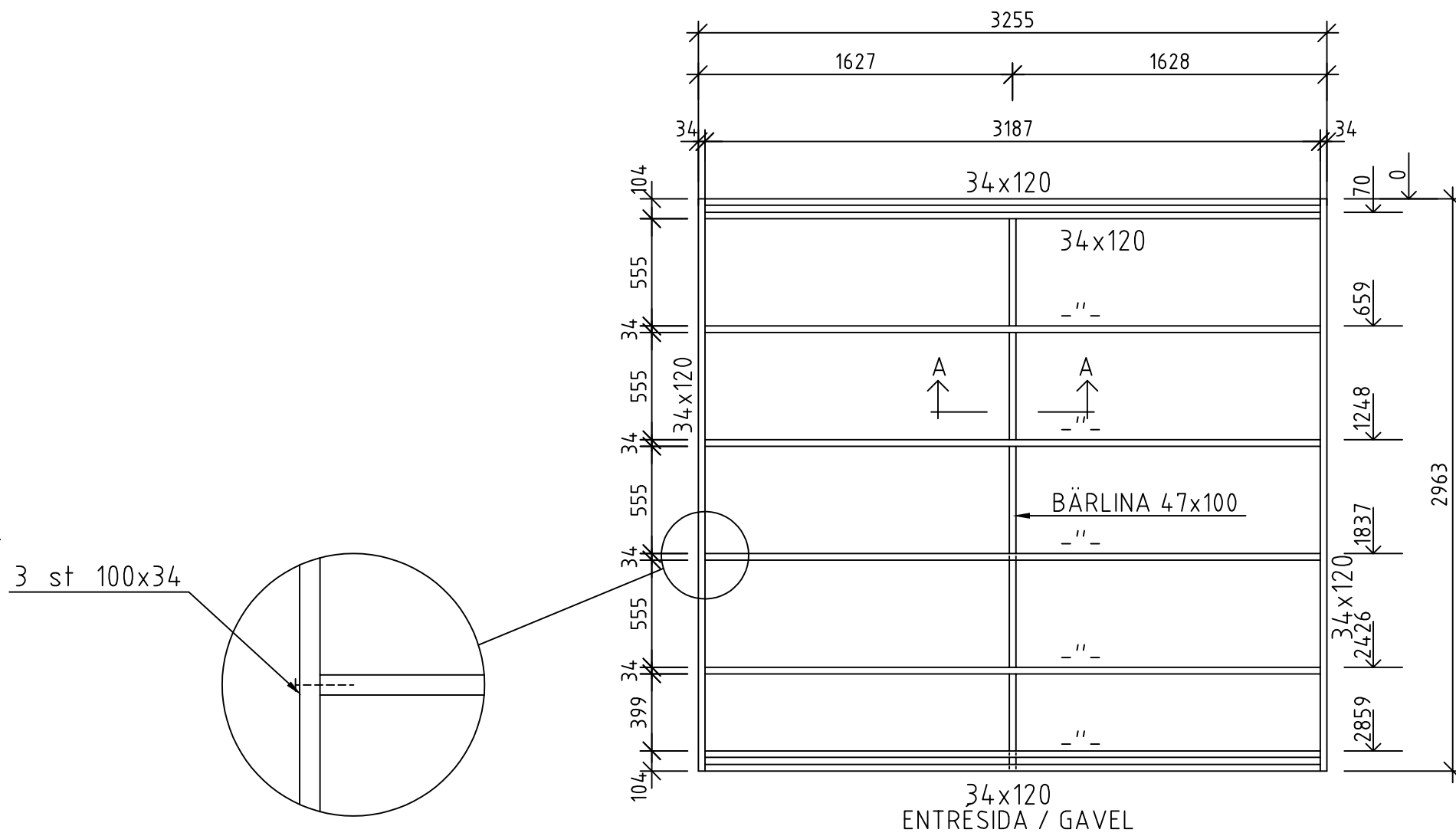


TAKSTOL TYP 2

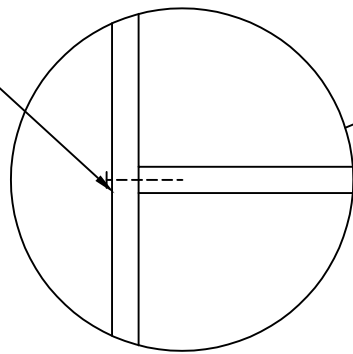


SEKTION

A	Panel	PH	2016-10-27
BET	ANT	ÄNDRINGEN AVSER	SIGN DATUM
KONSTRUKTIONSHANDLING			
 VIBO AMBJÖRNARP SWEDEN			
UPPDRAG NR 1152	RITAD/KONSTR AV J.A	UPPDRAGSLEDARE	
DATUM 2014-10-30	ANSVARIG		
MODUL 10			
TAKPLAN, SEKTION			
SKALA A1/A3 1:50, A3	NUMMER A06	I BET A	

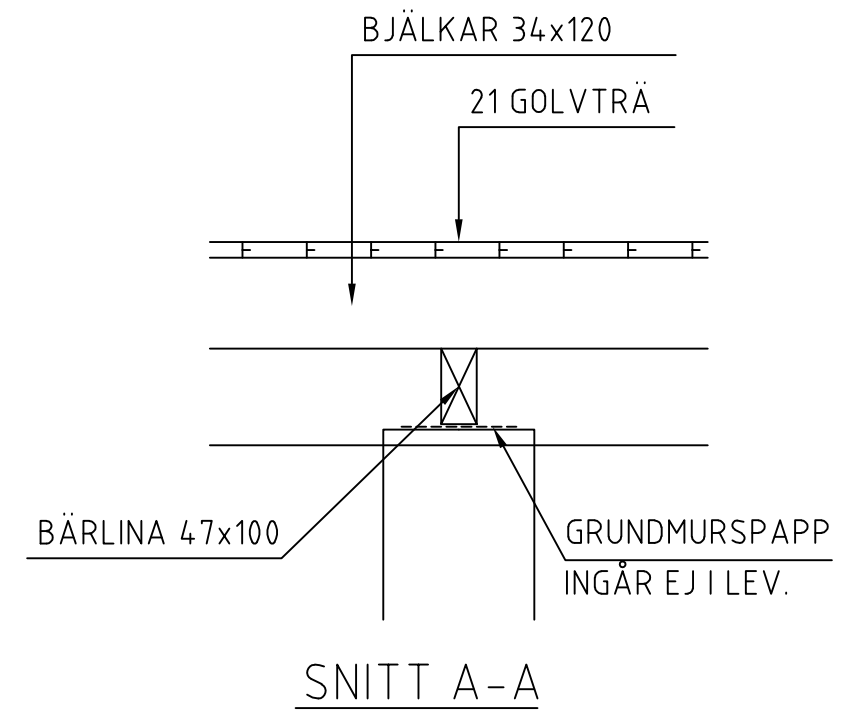


3 st 100x34



DETALJ

BJÄLKLÄGSPLAN



A	Panel	PH	2016-10-27
BET	ANT	ÄNDRINGEN AVSER	SIGN DATUM
KONSTRUKTIONSHANDLING			
 VIBO AMBJÖRNARP SWEDEN			
UPPDRAG NR 1152	RITAD/KONSTR AV J.A	UPPDRAGSLEDARE	
DATUM 2014-10-30	ANSVARIG		
MODUL 10			
BJÄLKLÄGSPLAN			
SKALA A1/A3 1:30, A3	NUMMER A07	I BET A	