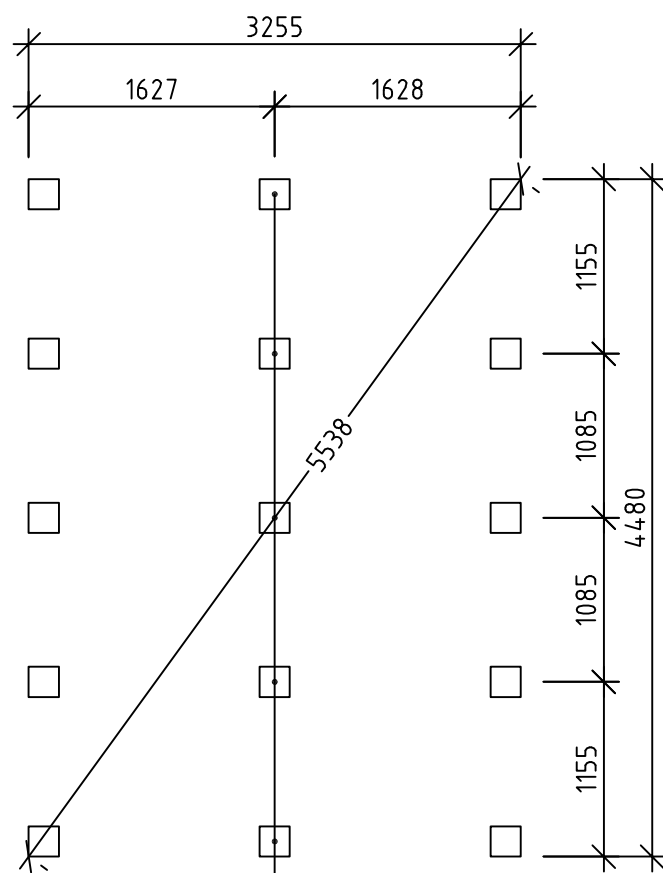
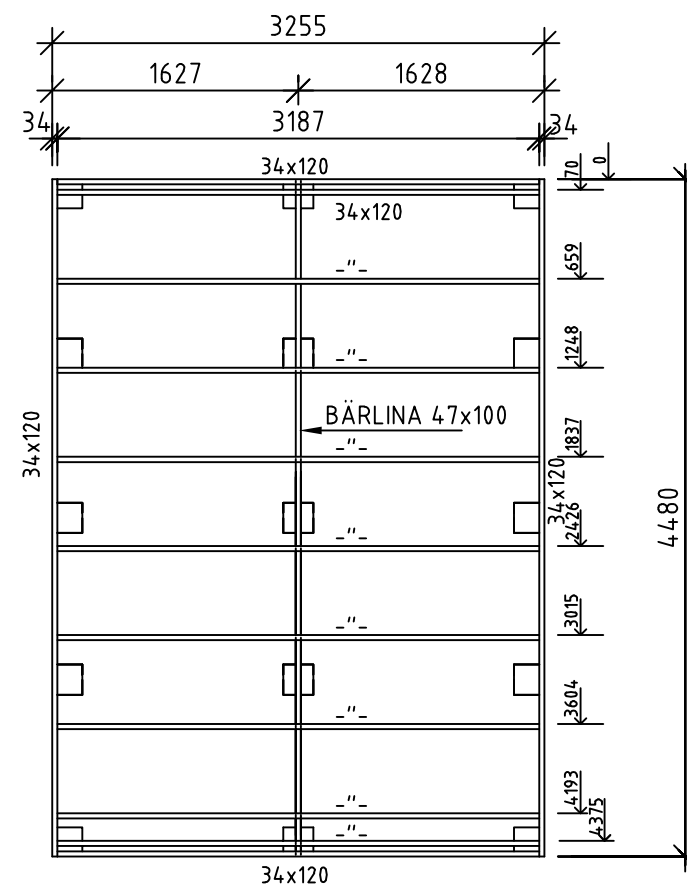


PLAN



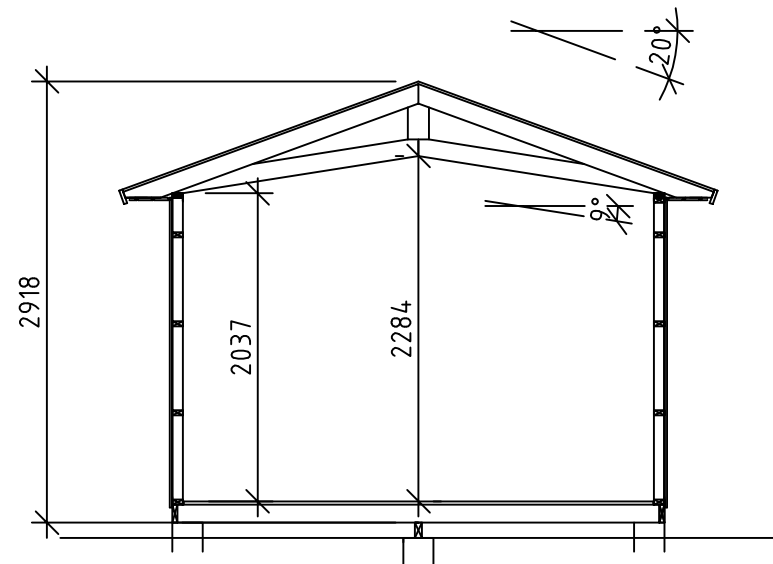
PLINTPLAN

OBS!
DENNA PLINTRAD 100 mm
LÄGRE



BJÄLKLAGSPLAN

SE ÄVEN RITNING A 07.



SEKTION

FÖRESKRIFTER

TAK: RÅSPONT 17 MM
TAKSTOLAR

VÄGGAR: 17x120 FUNKISPANEL
VINDPAPP
REGELSTOMME 34x70
TOTALT 14 VÄGGMODULER
MODULVAL SE AKTUELL MODELL

DÖRRAR: URVAL SE: AKTUELL MODELL

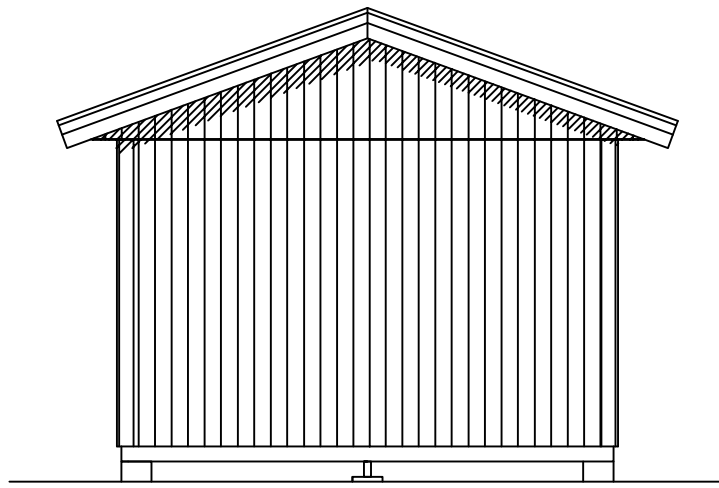
FÖNSTER: URVAL SE: AKTUELL MODELL

GOLV: BÄRLINA 47x100
BJÄLKLÄG 34x120
GOLVTRÄ 21 mm

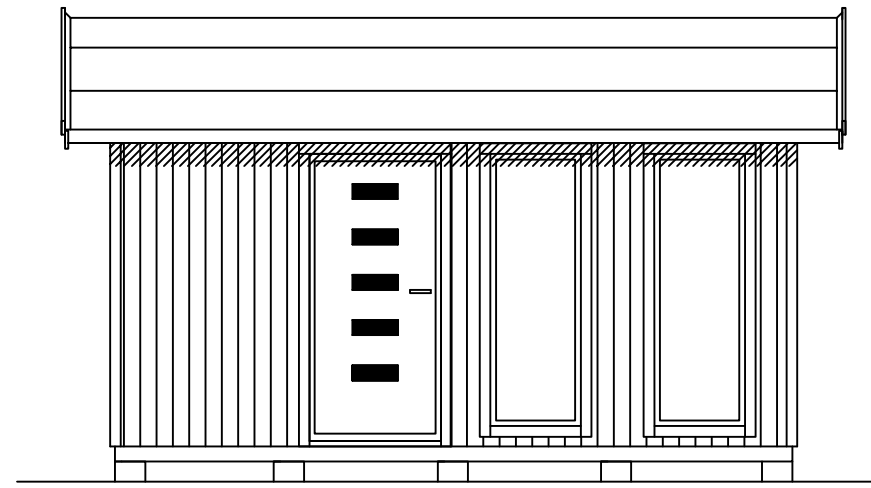
ÖVRIGT: TAKFOTSBRÄDOR
VINDSKIVOR
DÖRR- OCH FÖNSTERFODER
SPIK FÖR MONTERING

BYGGNADSAREA (BYA): 14,8 m²

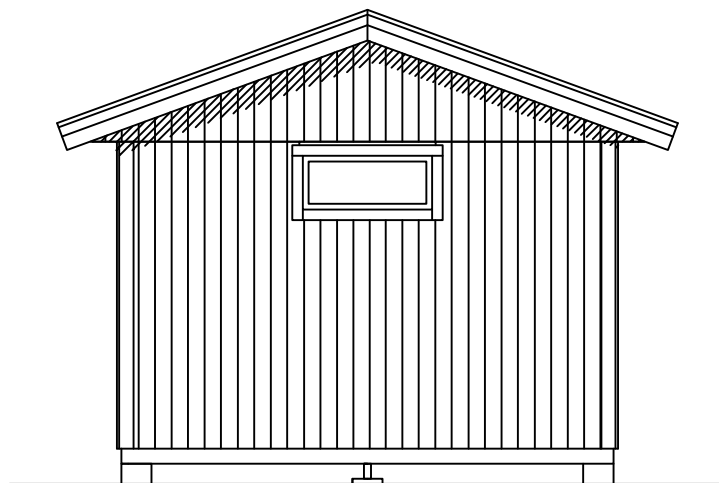
B	Panel	PH	2016-10-07
A	Digonat	PH	2016-05-16
BET	ANT	ÄNDRINGEN AVSER	SIGN DATUM
BYGGLOVSHANDLING			
 VIBO AMBJÖRNARP SWEDEN			
UPPDRAG NR	RITAD/KONSTR AV	UPPDRAGSLEDARE	
1150	J.A		
DATUM	ANSVARIG		
2014-11-03			
MODUL 15			
PLANER, SEKTION			
SKALA A1/A3	NUMMER	I BET	
1:50, A3	A01	B	



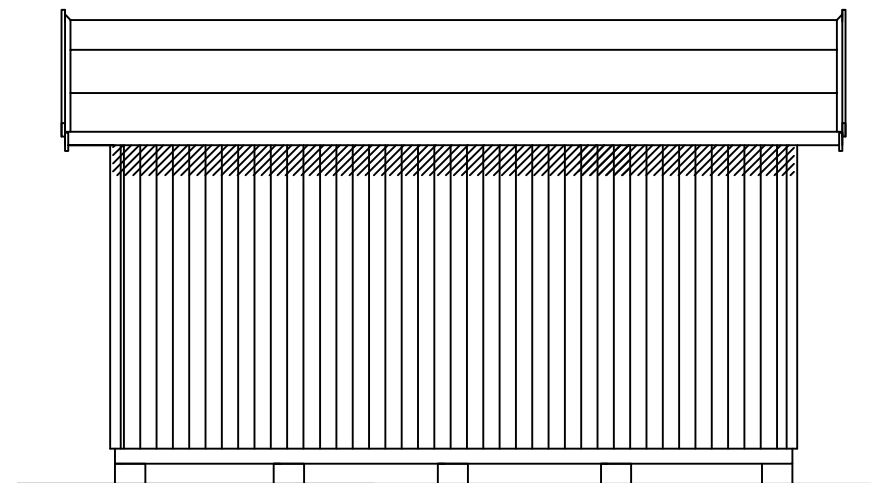
FASAD GAVEL 1




FASAD LÅNGSIDA 1

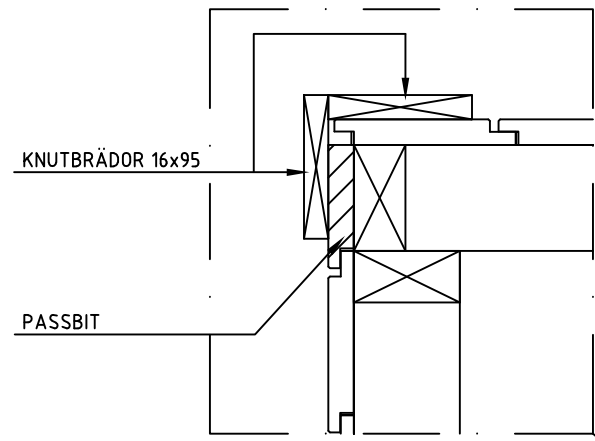


FASAD GAVEL 2

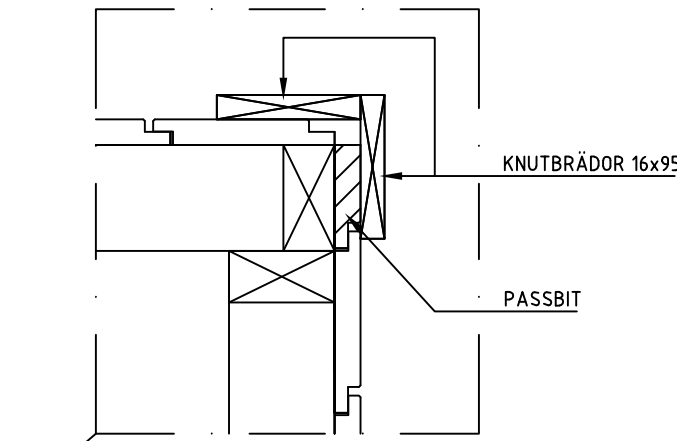
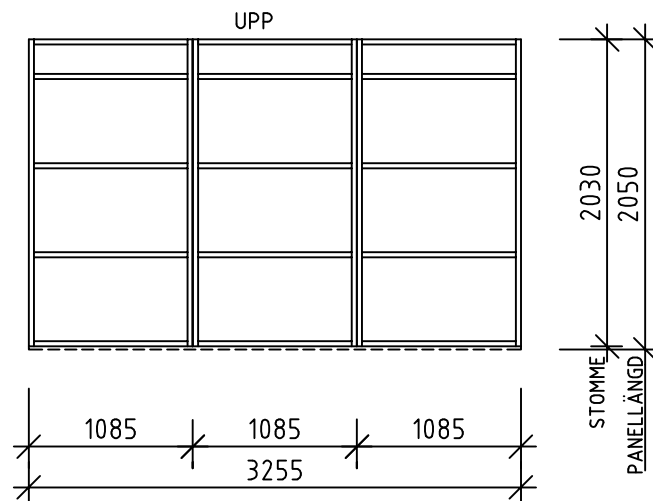


FASAD LÅNGSIDA 2

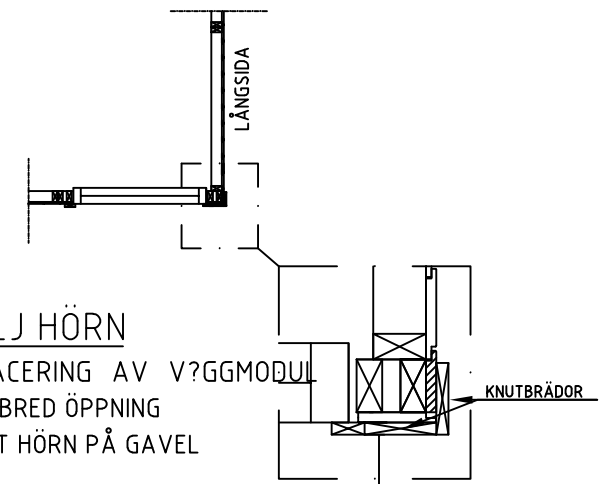
A	Panel		PH	2016-10-17
BET	ANT	ÄNDRINGEN AVSER	SIGN	DATUM
BYGGLOVSHANDLING				
 VIBO AMBJÖRNARP SWEDEN				
UPPDRAG NR	1150	RITAD/KONSTR AV	J.A	UPPDRAGSLEDARE
DATUM	2014-11-03	ANSVARIG		
MODUL 15				
FASADER				
SKALA	A1/A3	NUMMER	A02	BET
	1:50, A3			A



DETALJ HÖRN



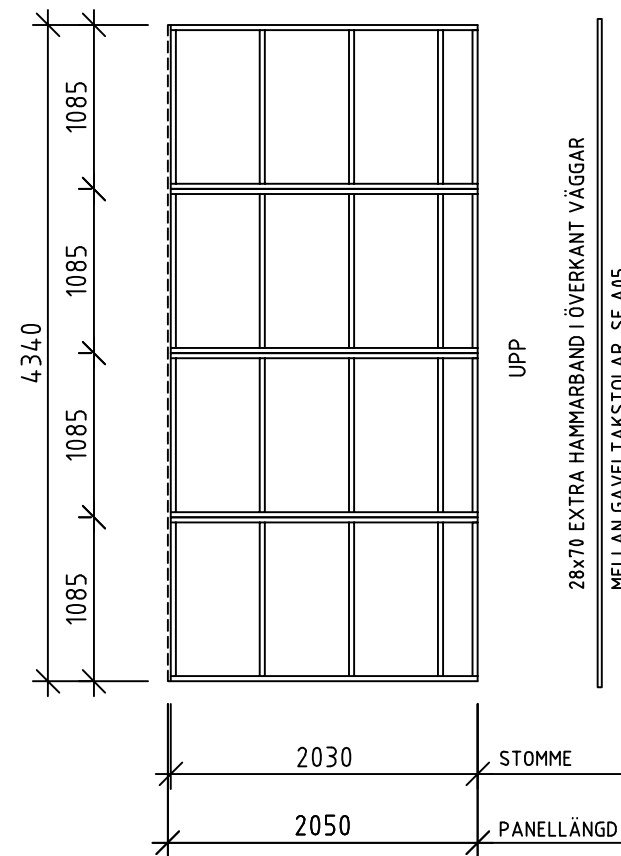
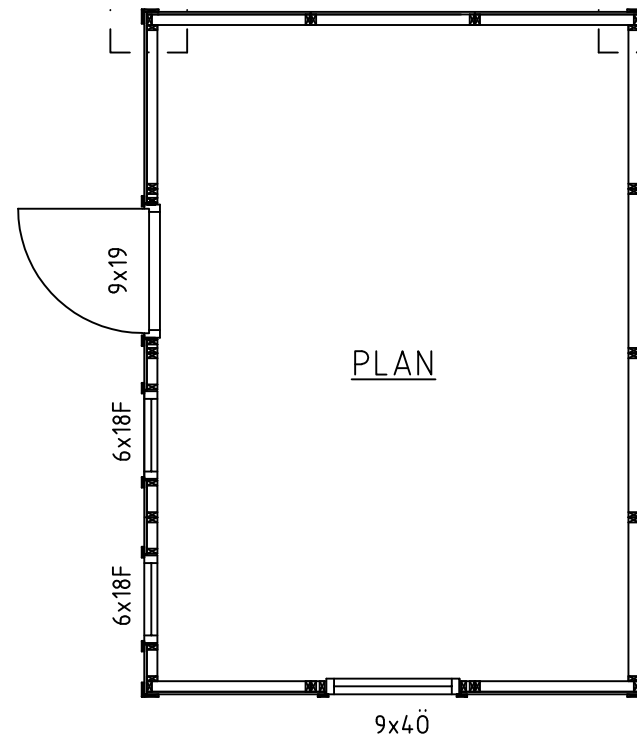
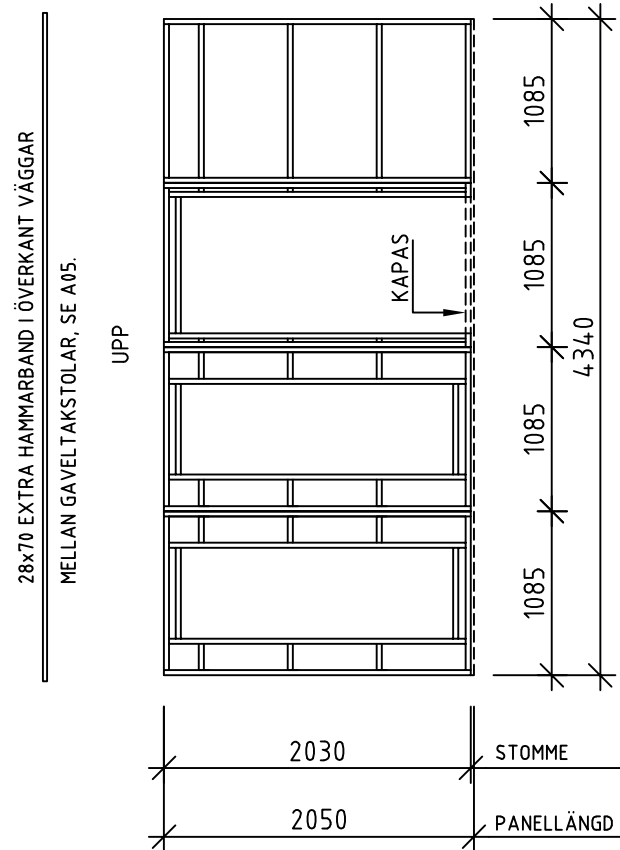
DETALJ HÖRN



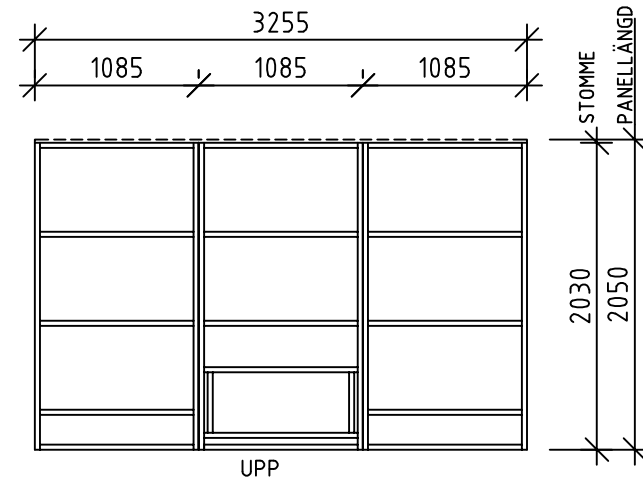
DETALJ HÖRN

VID PLACERING AV VÄGGMODUL MED 900 BRED ÖPPNING NÄRMST HÖRN PÅ GAVEL

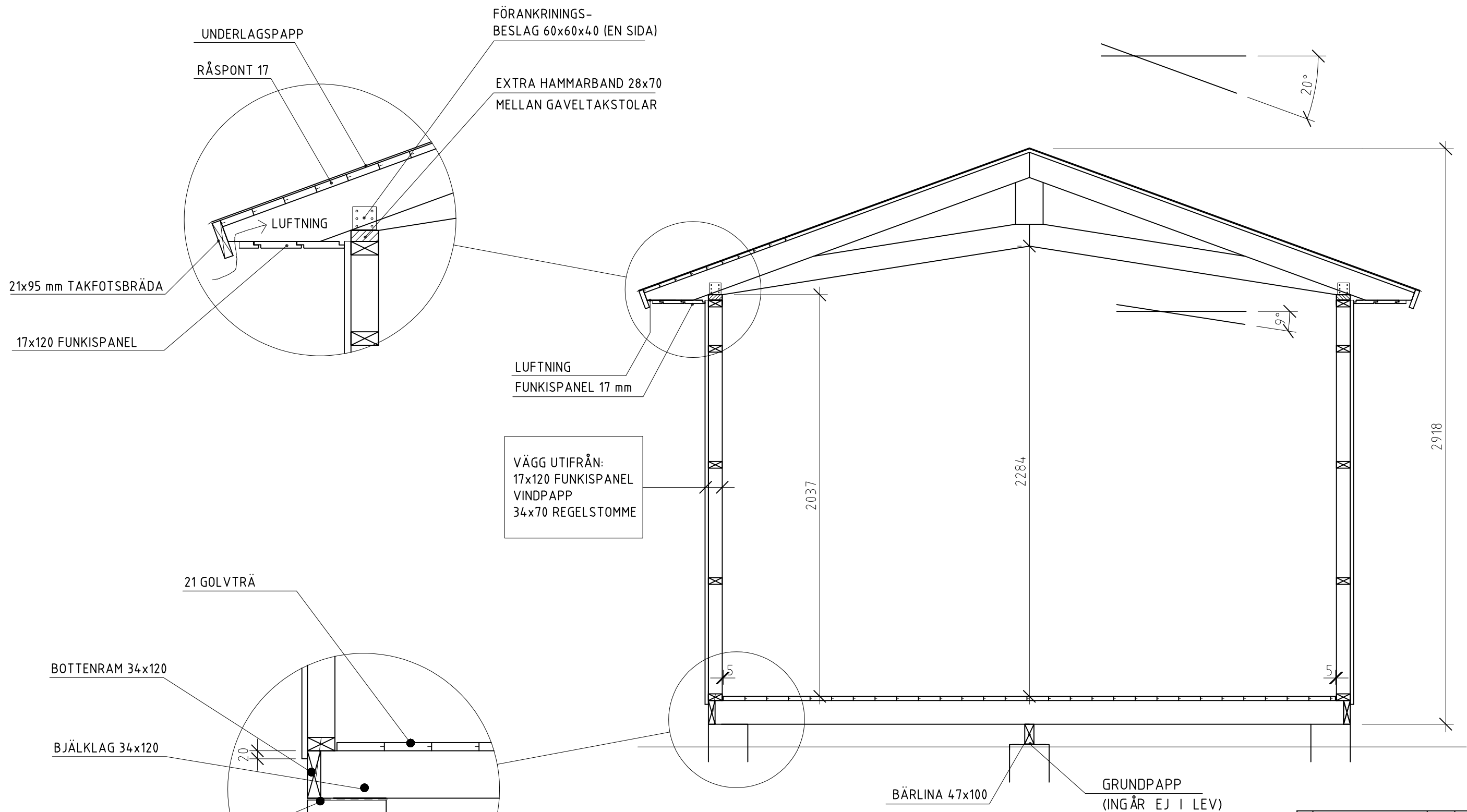
OBS!
VID PLACERING AV VÄGGMODULER MED 900mm BRED ÖPPNING NÄRMST HÖRN PÅ GAVLAR JUSTERAS BREDDEN PÅ FÖNSTER/DÖRRFODER MOT KNUTBRÄDAN.



PLACERING AV VÄGGMODULER PÅ PLAN ÄR ENDAST ETT FÖRSLAG. KUND PLACERAR MODULER EFTER SIN BESTÄLLNING.
VID BESTÄLLNING AV SKJUTPARTI: SE SKJUTPARTIETS RITNINGAR INNAN MONTERING AV VÄGGAR!
VID BESTÄLLNING AV 13x19 ELLER 15,4x19 DÖRR GÄLLER ENDAST GAVELPLACERING. SE ÄVEN RESPEKTIVE MONTERINGSANVISNING.



A	Panel	PH	2016-10-17
BET	ANT	ÄNDRINGEN AVSER	SIGN DATUM
KONSTRUKTIONSHANDLING			
VIBO AMBJÖRNARP SWEDEN			
UPPDRAG NR	RITAD/KONSTR AV	UPPDRAGSLEDARE	
1150	J.A		
DATUM	ANSVARIG		
2014-11-03			
MODUL 15			
STOMPLAN, VÄGGAR			
SKALA A1/A3	NUMMER	I BET	
1:50, A3	A03	A	

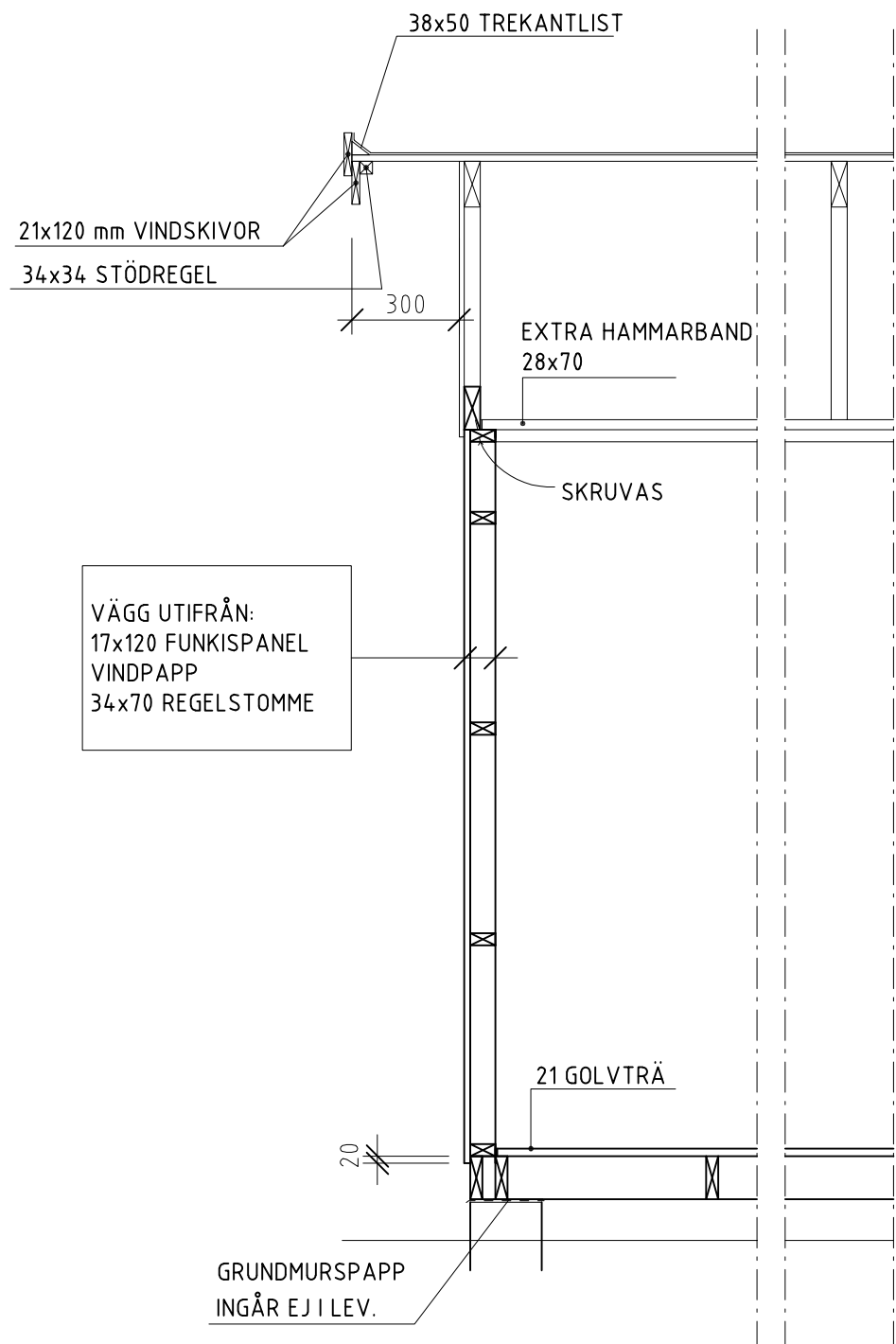


SEKTION

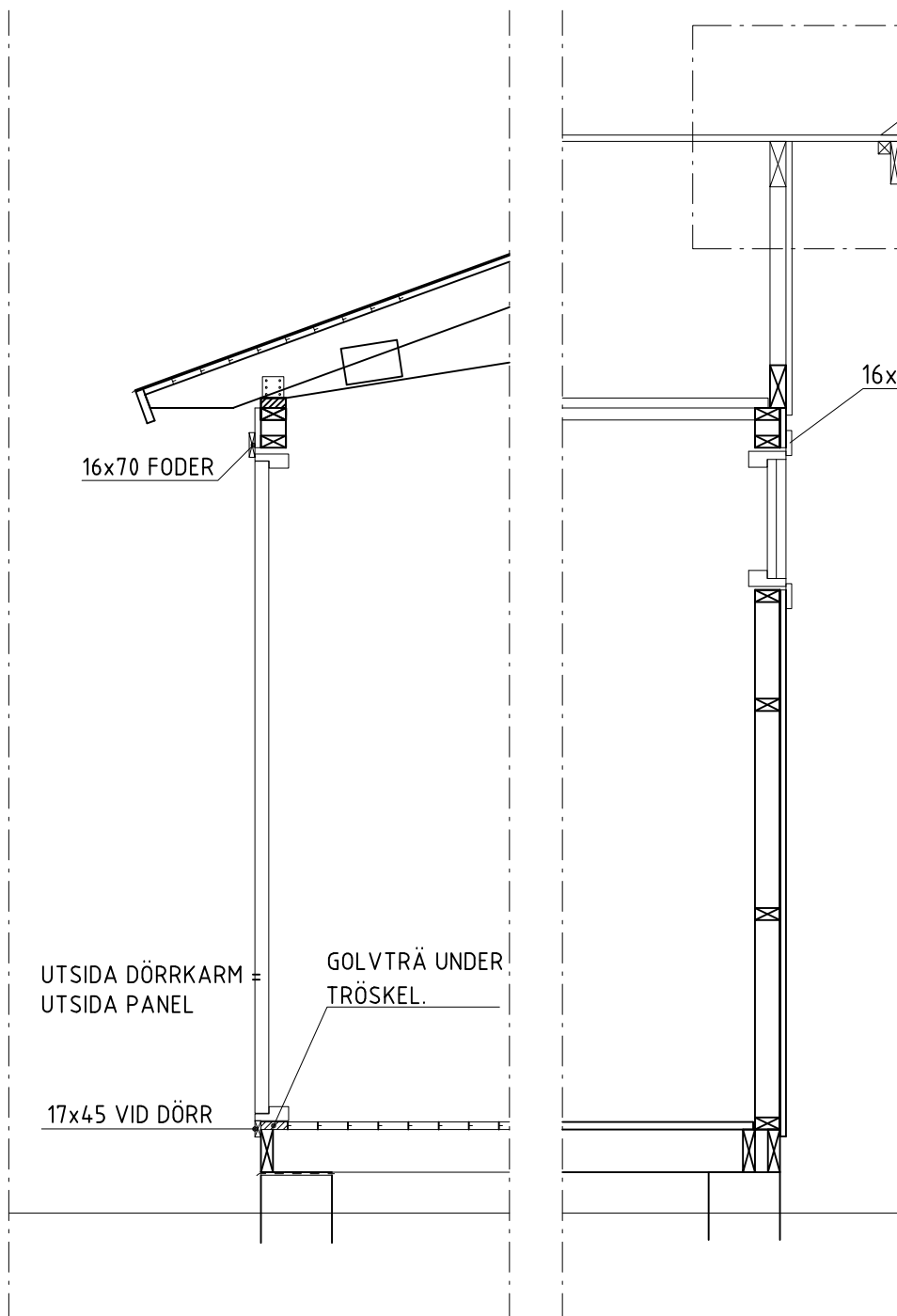
GRUNDPAPP
(INGÅR EJ I LEV)

GRUNDPAPP
(INGÅR EJ I LEV)

A	Panel	PH	2016-10-27
BET	ANT	ÄNDRINGEN AVSER	SIGN DATUM
KONSTRUKTIONSHANDLING			
VIBO AMBJÖRNÄRP SWEDEN			
UPPDRAG NR 1150	RITAD/KONSTR AV J.A	UPPDRAGSLEDARE	
DATUM 2014-11-03	ANSVARIG		
MODUL 15			
SEKTION, DETALJER			
SKALA A1/A3 1:20	NUMMER A04	I BET A	

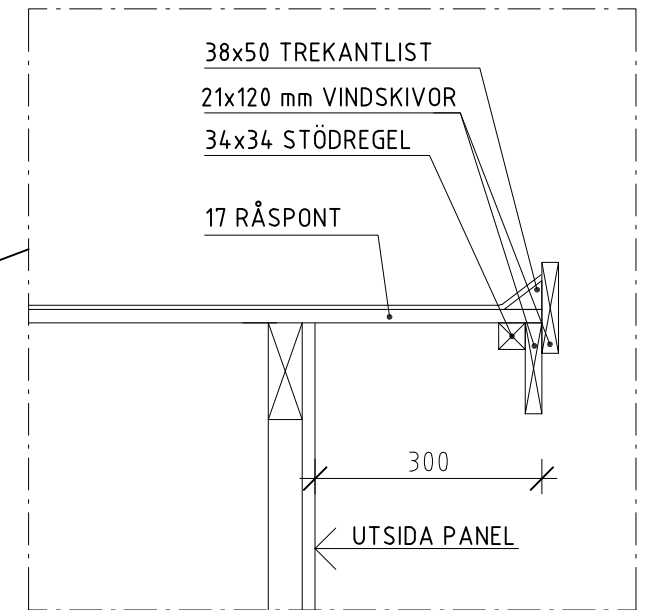


LÄNGDSEKTION



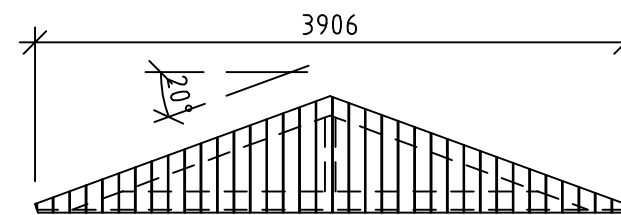
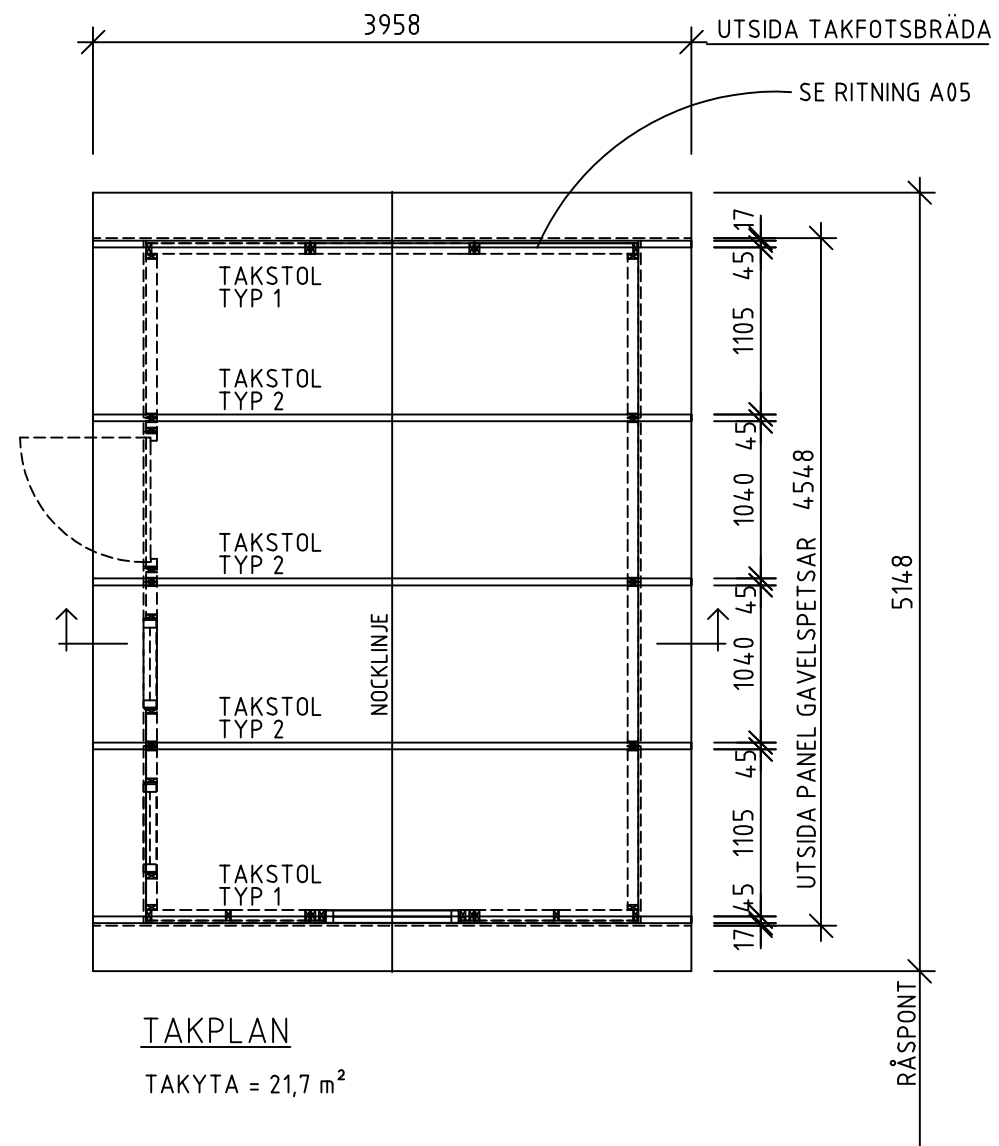
SNITT VID DÖRR
(DÖRR PLACERAD PÅ
LÅNGSIDAN).

FÖNSTERGAVEL

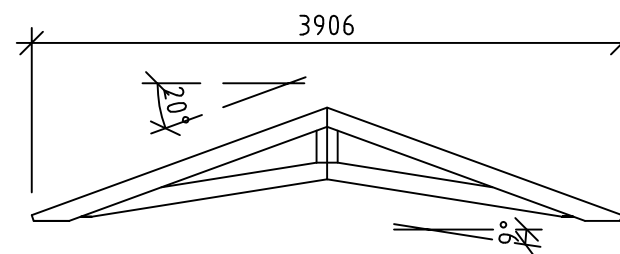


DETALJ
GAVELSPRÅNG

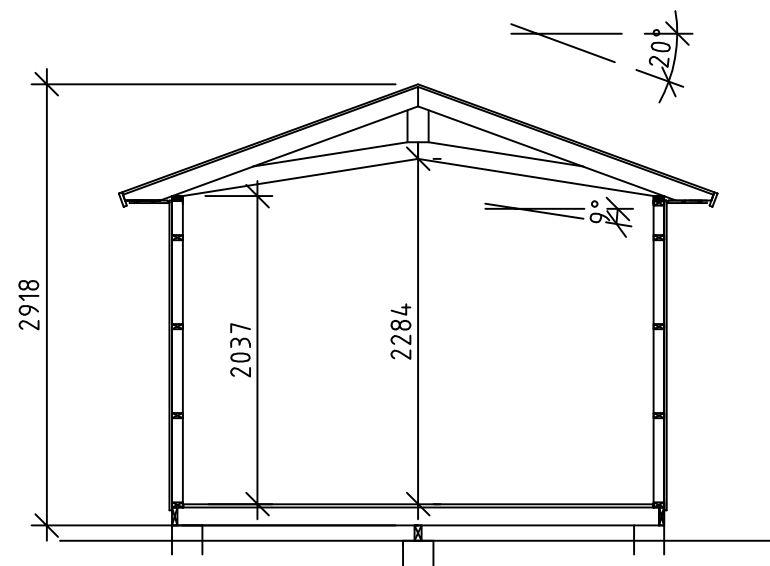
A	Panel	PH	2016-10-27
BET	ANT	ÄNDRINGEN AVSER	SIGN DATUM
KONSTRUKTIONSHANDLING			
VIBO AMBJÖRNARP SWEDEN			
UPPDRAG NR 1150	RITAD/KONSTR AV J.A	UPPDRAGSLEDARE	
DATUM 2014-11-03	ANSVARIG		
MODUL 15			
LÄNGDSEKTION, DETALJER			
SKALA A1/A3 1:20	NUMMER A05	I BET	A



TAKSTOL TYP 1
MED FUNKISPANEL 17x120 mm



TAKSTOL TYP 2



SEKTION

A	Panel	PH	2016-11-10
BET	ANT	ÄNDRINGEN AVSER	SIGN DATUM
KONSTRUKTIONSHANDLING			
 VIBO AMBJÖRNARP SWEDEN			
UPPDRAG NR	RITAD/KONSTR AV	UPPDRAGSLEDARE	
1150	J.A		
DATUM	ANSVARIG		
2014-11-03			
MODUL 15			
TAKPLAN, SEKTION			
SKALA A1/A3	NUMMER	I BET	
1:50, A3	A06	A	

