

### FÖRESKRIFTER

TAK: RÅSPONT 17 MM  
PULPET TAKSTOLAR c1085

VÄGGAR: 17x120 STÅENDE FUNKISPANEL  
17x120 LIGGANDE SVANSJÖPANEL  
GAVELSPETS OCH ÖVERKANT FRONT  
VINDPAPP  
REGELSTOMME 34x70  
TOTALT 14 VÄGGMODULER  
MODULVAL SE AKTUELL MODELL

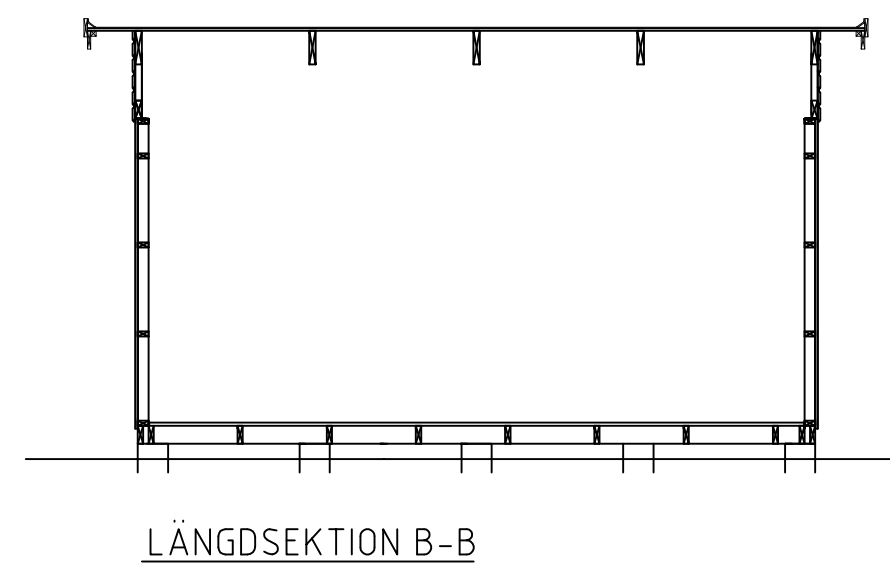
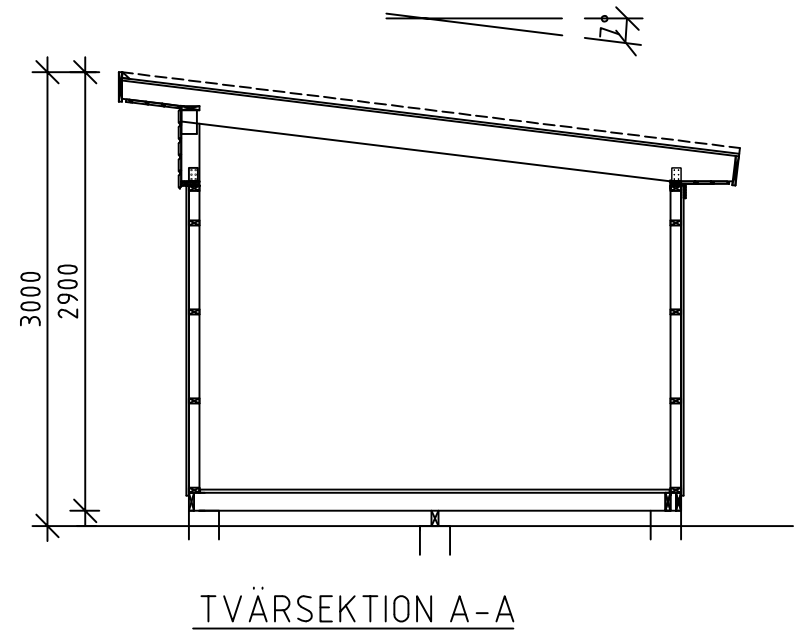
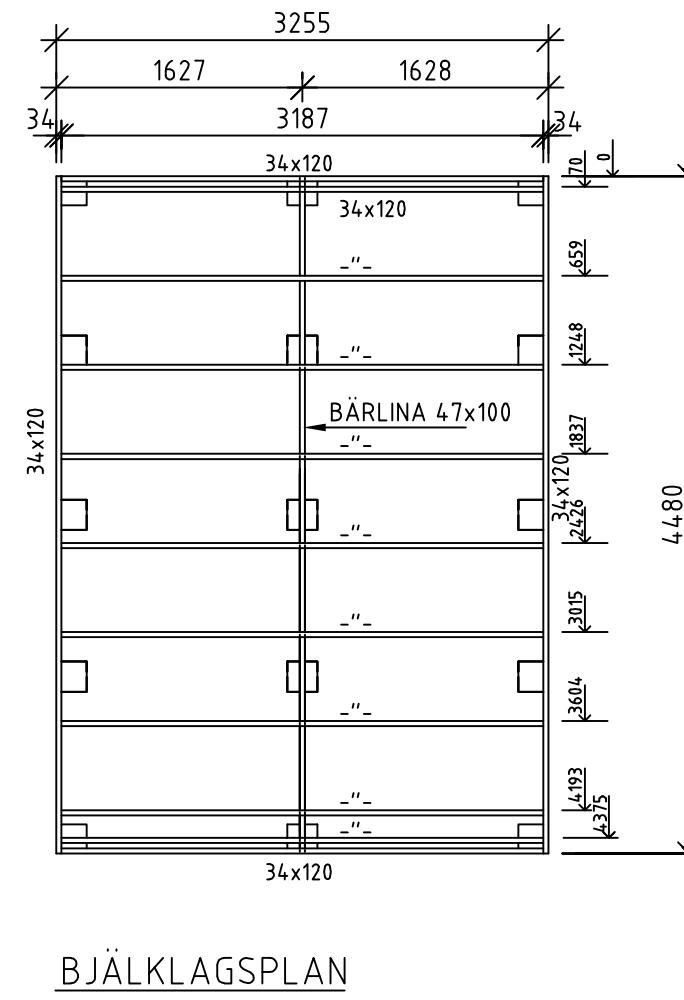
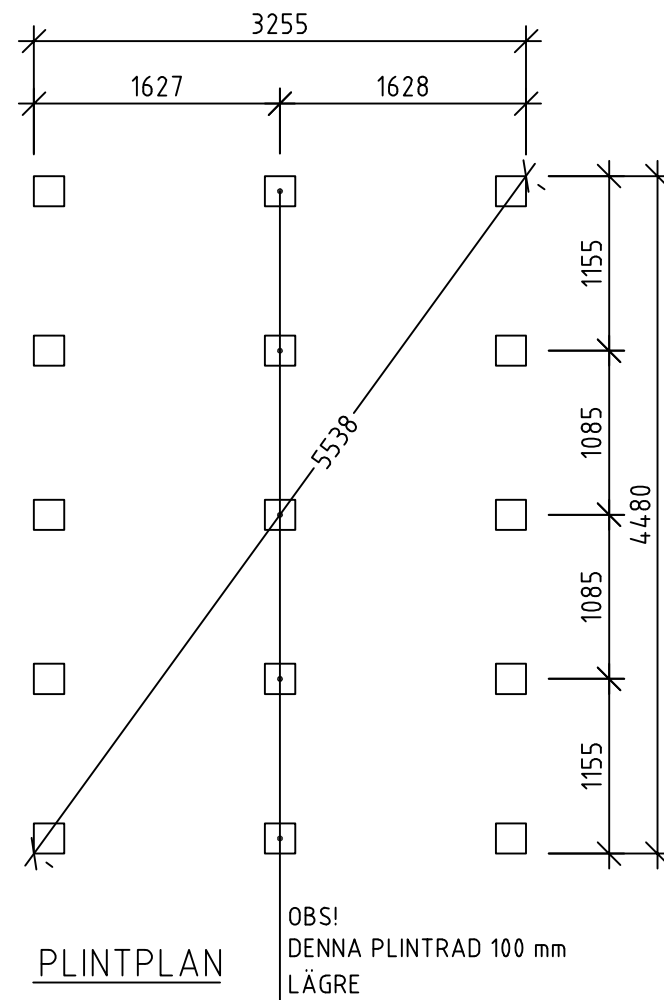
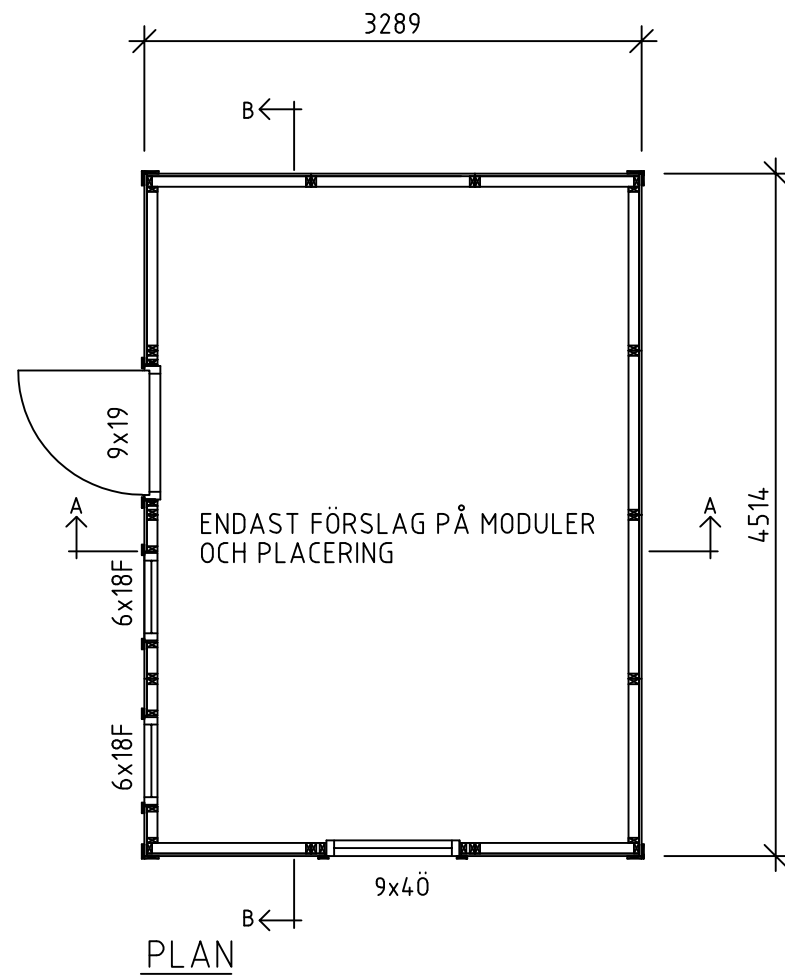
DÖRRAR: URVAL SE AKTUELL MODELL

FÖNSTER: URVAL SE AKTUELL MODELL

GOLV: BÄRLINA 47x100  
BJÄKLÄG 34x120  
GOLVTRÄ 21 mm

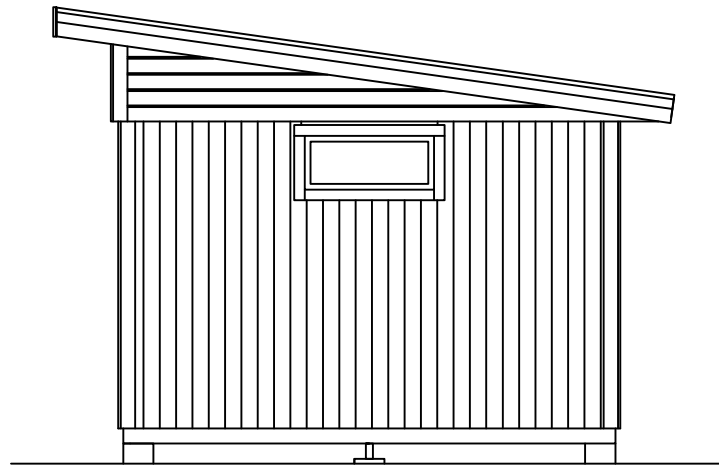
ÖVRIGT: TAKFOTSBRÄDOR  
VINDSKIVOR  
DÖRR- OCH FÖNSTERFODER  
SPIK FÖR MONTERING

BYGGNADSAREA (BYA): 14,8 m<sup>2</sup>

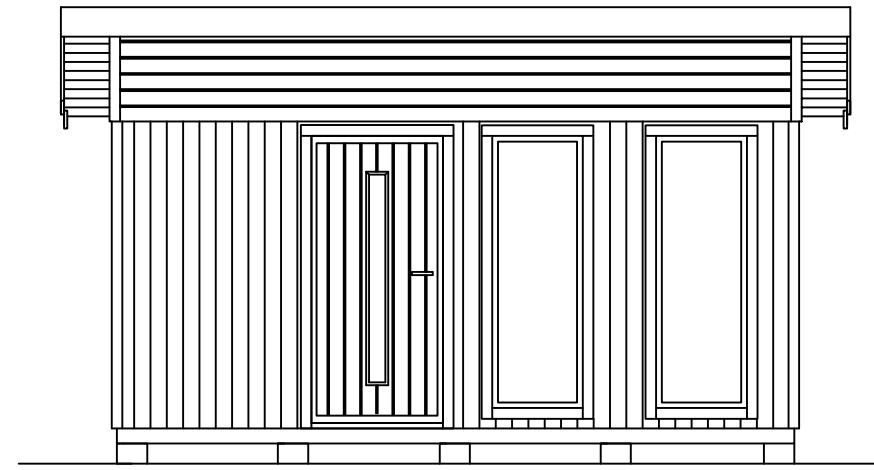


B	Panel	PH	2016-11-15
A	Diagonal	PH	2016-05-16
REV	ÄNDRINGEN AVSER	SIGN	DATUM
BYGGLOVSHANDLING			
<b>VIBO</b> AMBJÖRNARP SWEDEN			
UPPDRAG NR 1143	RITAD/KONSTR AV J.A	UPPDRAGSLEDARE	
DATUM 2014-09-15	ANSVARIG		
MODUL FUNKIS 15			
PLANER, SEKTION			
SKALA A3/1:50	NUMMER A01	I REV B	

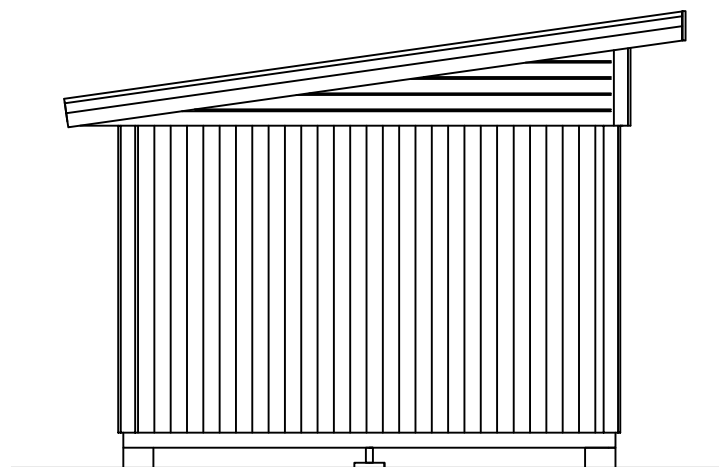
G:\25 Teknik\Modeller\Friggebodar\2017\Funkis 15\A01 revB.dwg



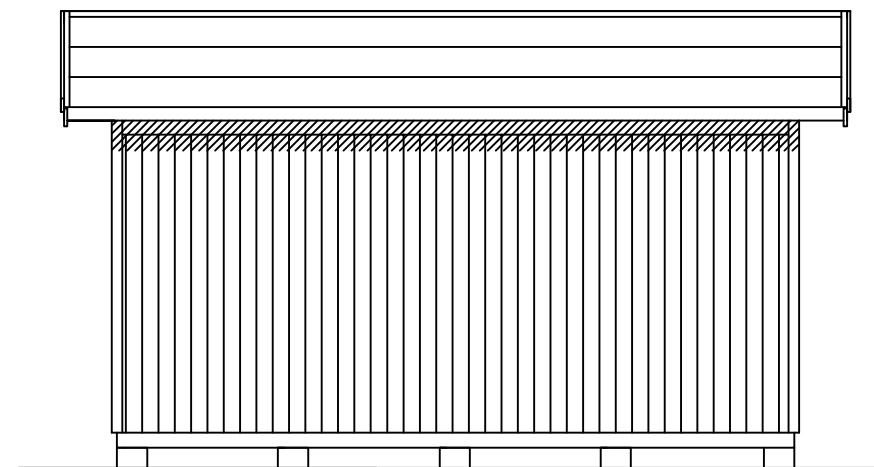
GAVEL 1




LÅNGSIDA 1



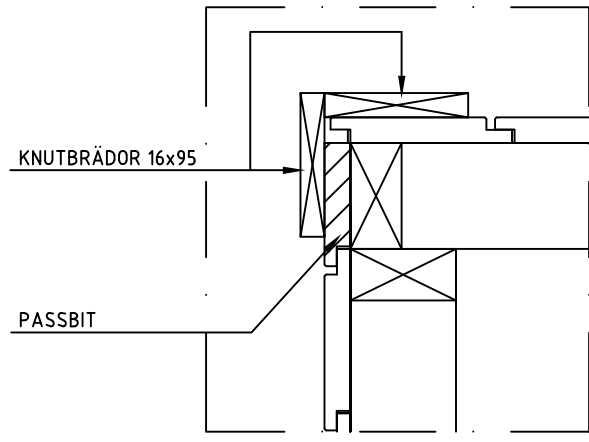
GAVEL 2



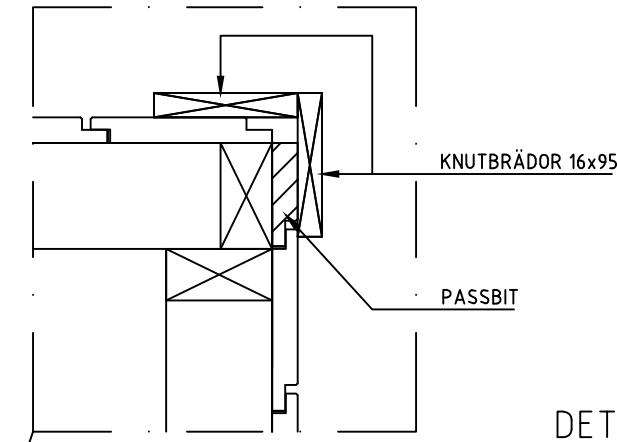
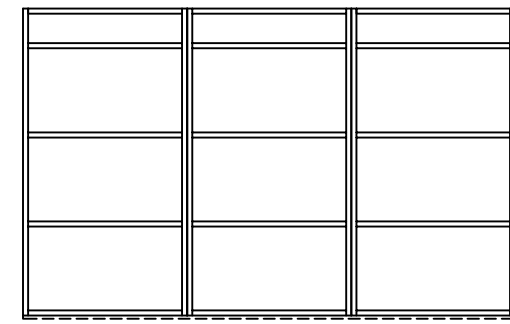
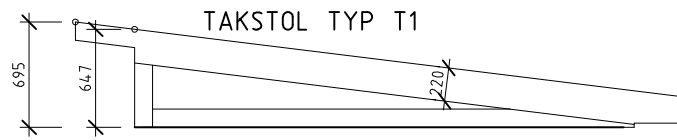
LÅNGSIDA 2

A	Panel	PH	2016-11-16
REV	ÄNDRINGEN AVSER	SIGN	DATUM
BYGGLOVSHANDLING			
 <b>VIBO</b> AMBJÖRNARP SWEDEN			
UPPDRAG NR 1143	RITAD/KONSTR AV J.A	UPPDRAGSLEDARE	
DATUM 2014-09-15	ANSVARIG		
MODUL 15 FUNKIS			
FASADER			
SKALA A3/1:50	NUMMER A02	I	REV A

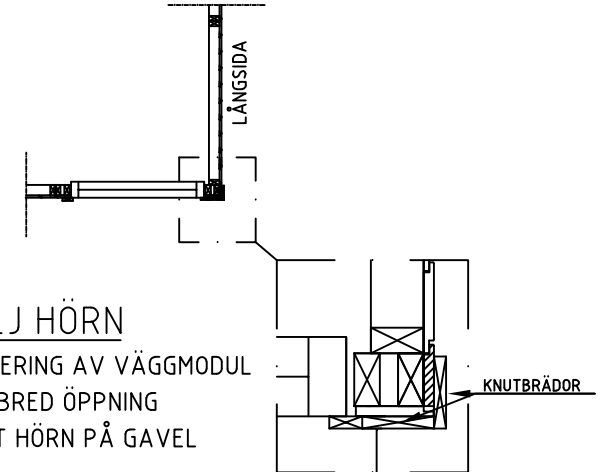
G:\25 Teknik\Modeller\Friggebodar\Flex\2017\Flex Funkis 15\Ritningar\Svenska\Flex 15 Funkis A02 revA.dwg



DETALJ HÖRN



DETALJ HÖRN

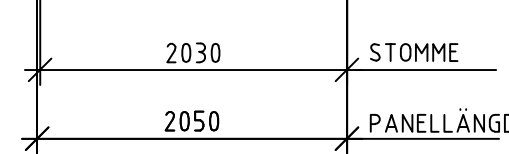
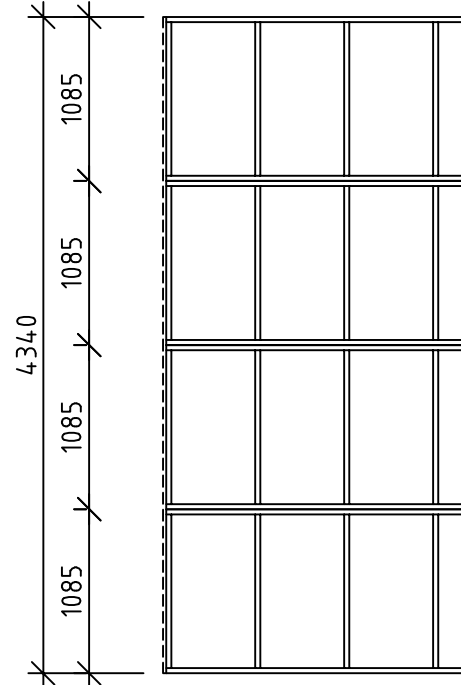
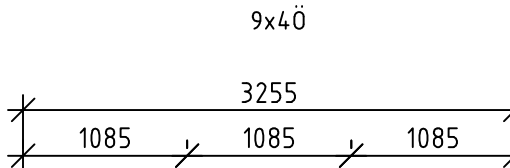
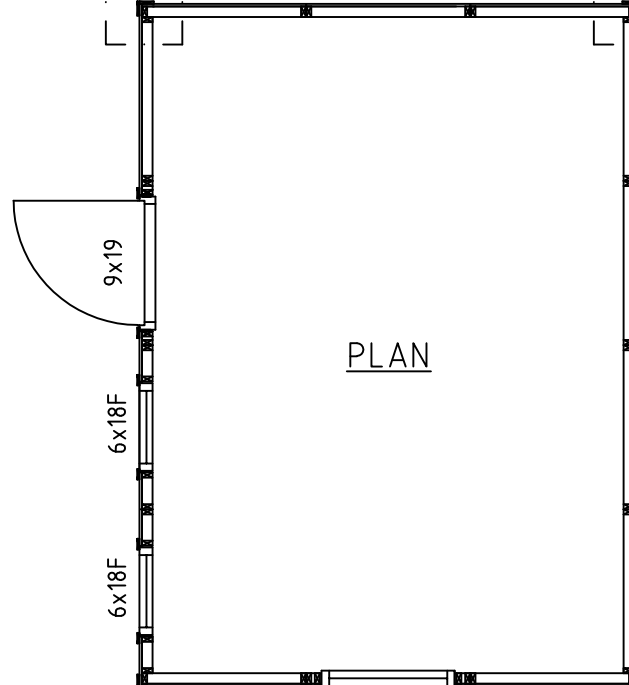
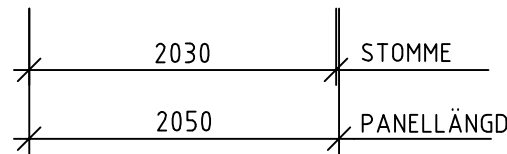
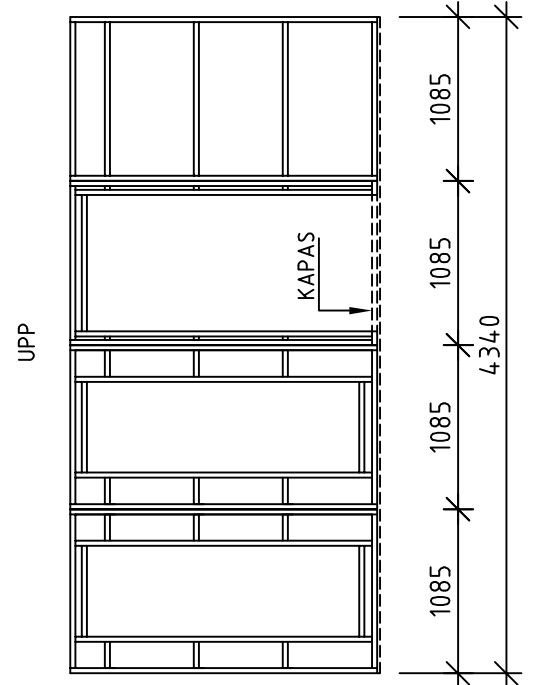


DETALJ HÖRN

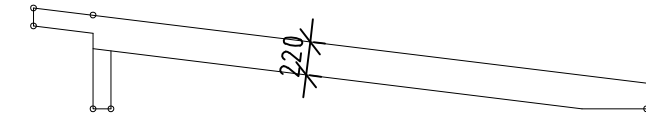
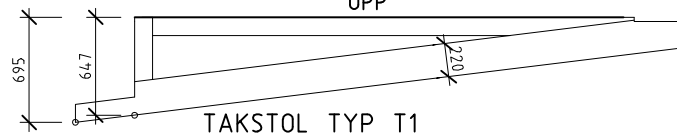
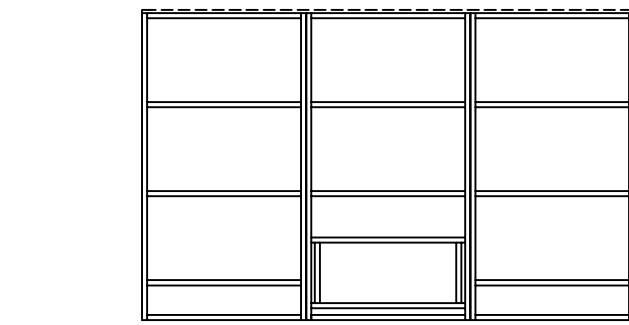
VID PLACERING AV VÄGGMODUL MED 900 BRED ÖPPNING NÄRMEST HÖRN PÅ GAVEL

OBS!  
VID PLACERING AV VÄGGMODULER MED 900mm BRED ÖPPNING NÄRMEST HÖRN PÅ GAVLAR JUSTERAS BREDDEN PÅ FÖNSTER/DÖRRFODER MOT KNOTBRÄDAN.

28x120 EXTRA HAMMARBAND I ÖVERKANT VÄGGAR  
MELLAN GAVELTAKSTOLAR, SE A04, A05. HÖGDEL.



28x70 EXTRA HAMMARBAND I ÖVERKANT VÄGGAR  
MELLAN GAVELTAKSTOLAR, SE A04, A05. LÅGDEL.

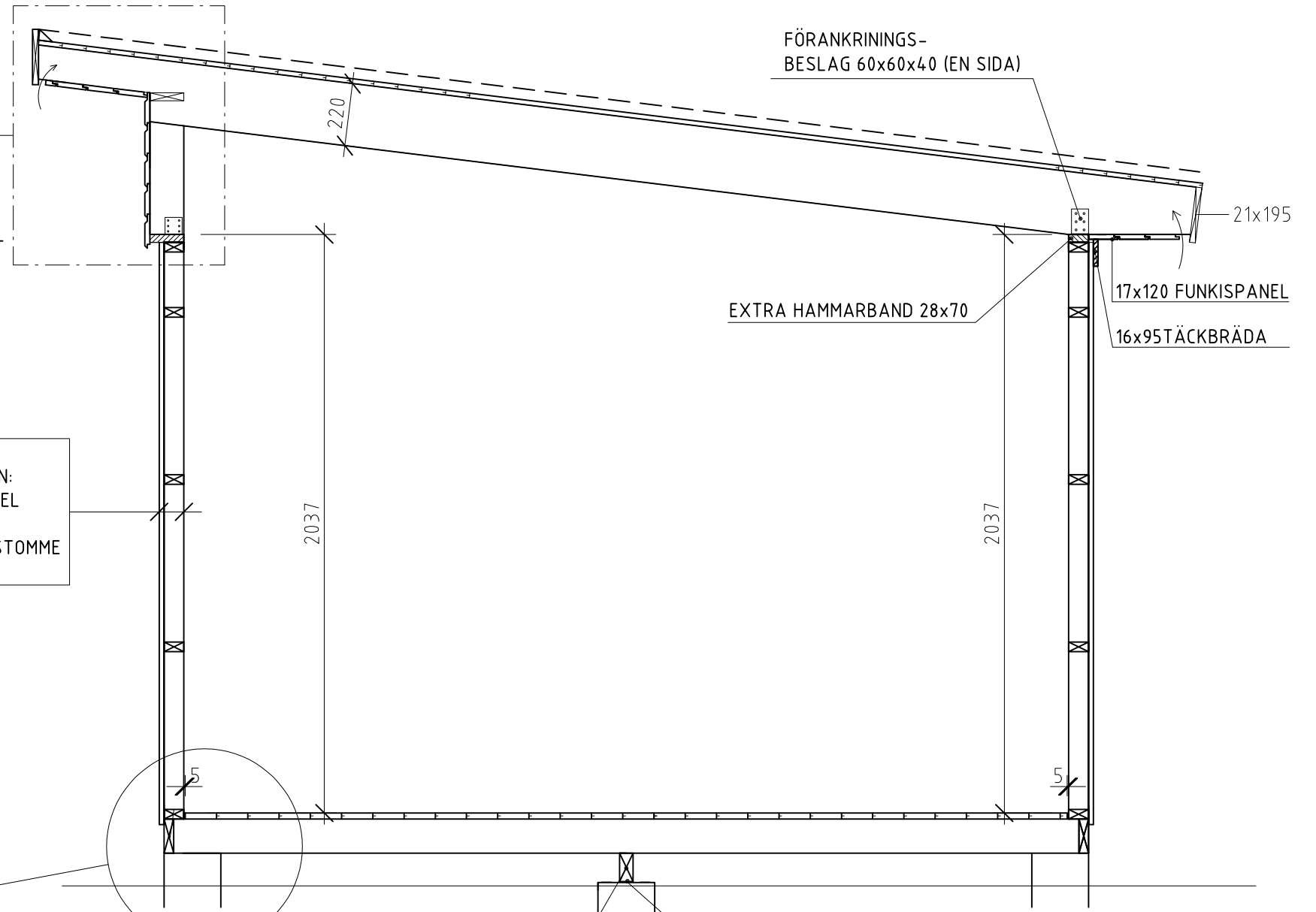
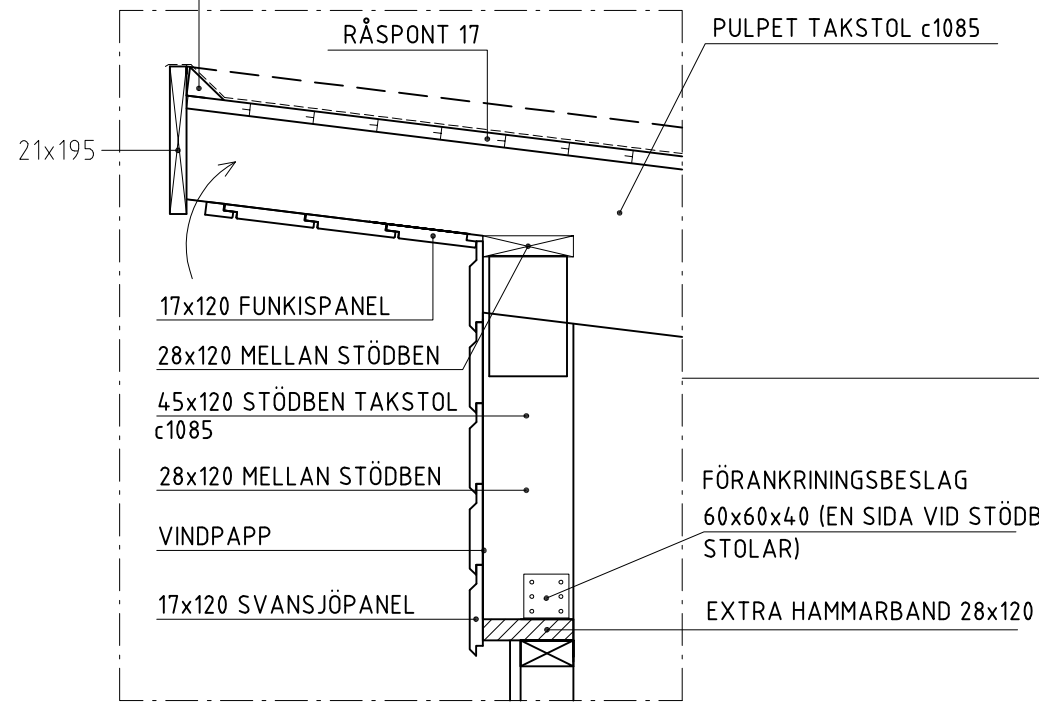


T2 (MELLANTAKSTOLAR)  
3 st

PLACERING AV VÄGGMODULER PÅ PLAN ÄR ENDAST ETT FÖRSLAG. KUND PLACERAR MODULER EFTER SIN BESTÄLLNING.  
VID BESTÄLLNING AV SKJUTPARTI: SE SKJUTPARTIETS RITNINGAR INNAN MONTERING AV VÄGGAR!  
VID BESTÄLLNING AV 13x19 ELLER 15,4x19 DÖRR GÄLLER ENDAST GAVELPLACERING. SE ÄVEN RESPEKTIVE MONTERINGSANVISNING.

A	Panel	PH	2016-11-16
REV	ÄNDRINGEN AVSER	SIGN	DATUM
KONSTRUKTIONSHANDLING			
<b>VIBO</b> AMBJÖRNARP SWEDEN			
UPPDRAG NR 1143	RITAD/KONSTR AV J.A	UPPDRAGSLEDARE	
DATUM 2014-09-15	ANSVARIG		
MODUL 15 FUNKIS			
STOMPLAN, VÄGGAR			
SKALA A3/1:50	NUMMER A03	I REV A	

TREKANTSLIST  
38x50



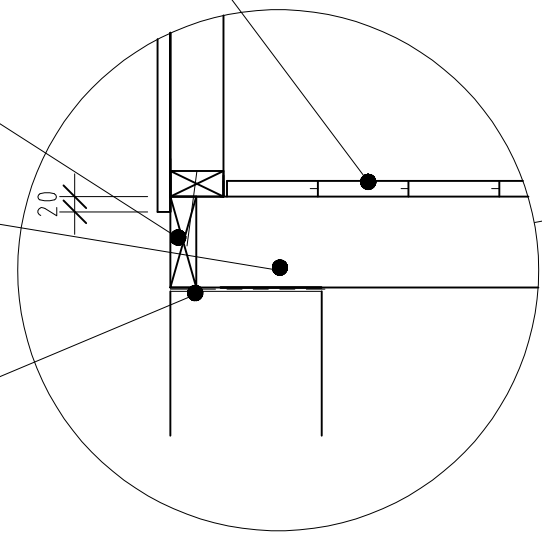
VÄGG UTIFRÅN:  
17 FUNKISPANEL  
VINDPAPP  
34x70 REGELSTOMME

21 GOLVTRÄ

BOTTENRAM 34x120

BJÄLKLAG 34x120

GRUNDPAPP  
(INGÅR EJ I LEV)

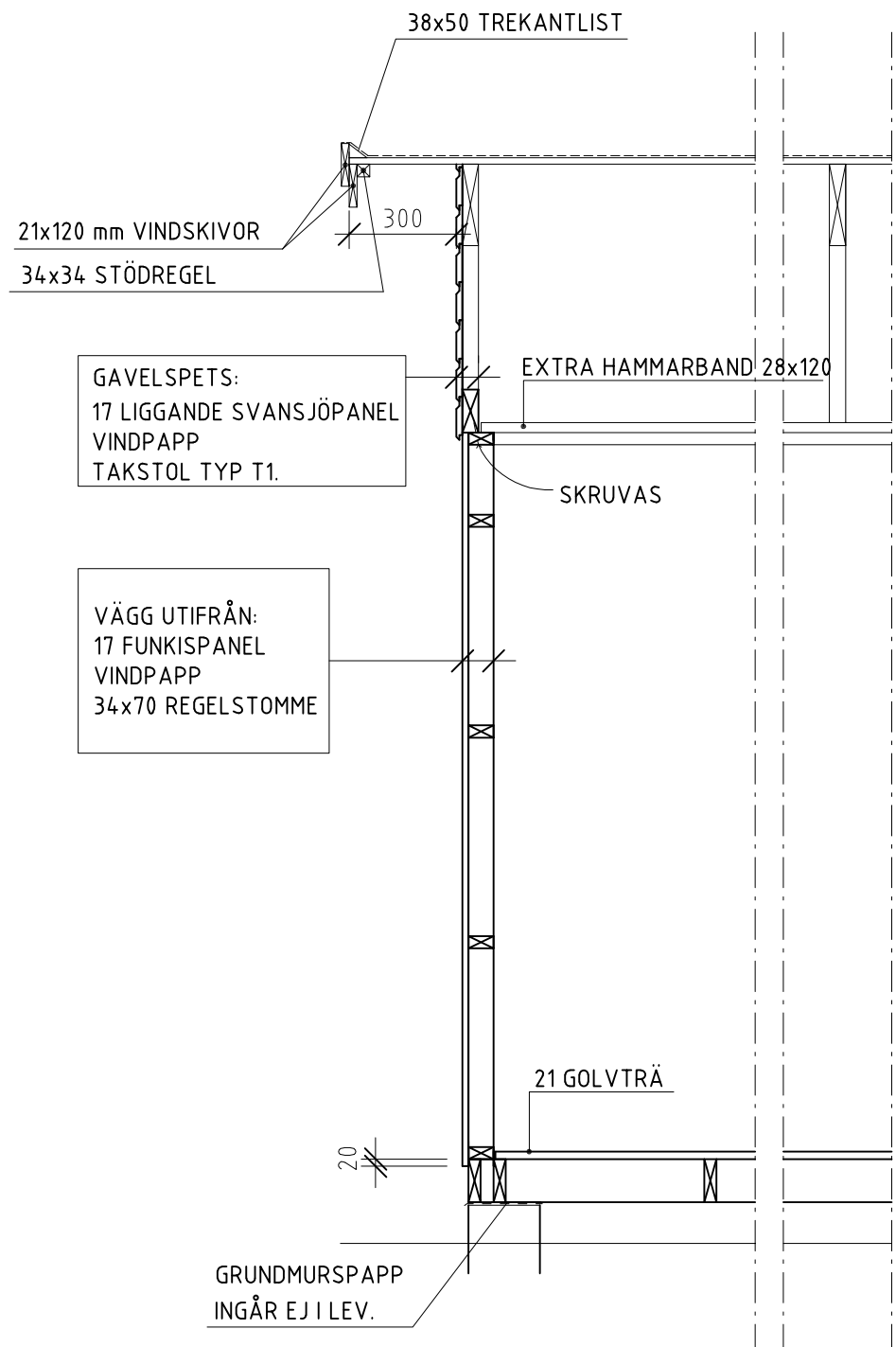


SEKTION

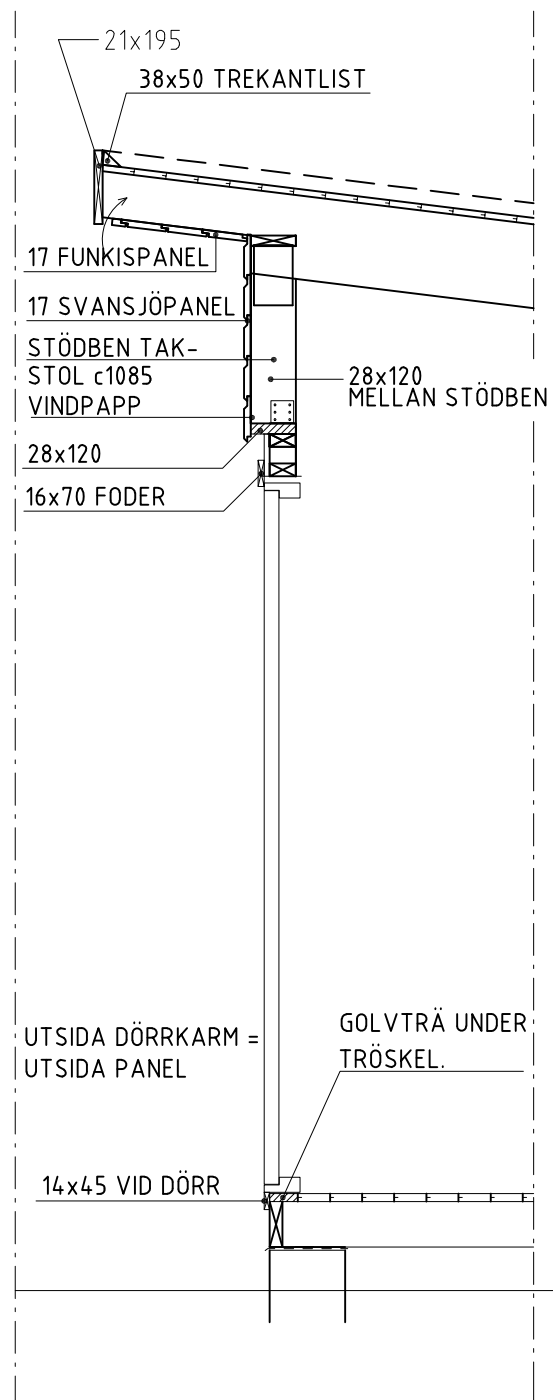
BÄRLINA 47x100

GRUNDPAPP  
(INGÅR EJ I LEV)

A	Panel	PH	2016-11-16
REV	ÄNDRINGEN AVSER	SIGN	DATUM
<b>KONSTRUKTIONSHANDLING</b>			
<b>VIBO</b> AMBJÖRNARP SWEDEN			
UPPDRAG NR 1143, 1169	RITAD/KONSTR AV J.A	UPPDRAGSLEDARE	
DATUM 2014-09-15	ANSVARIG		
MODUL 15 & 18,4 FUNKIS			
SEKTION, DETALJER			
SKALA A3/1:20	NUMMER A04	I	REV A

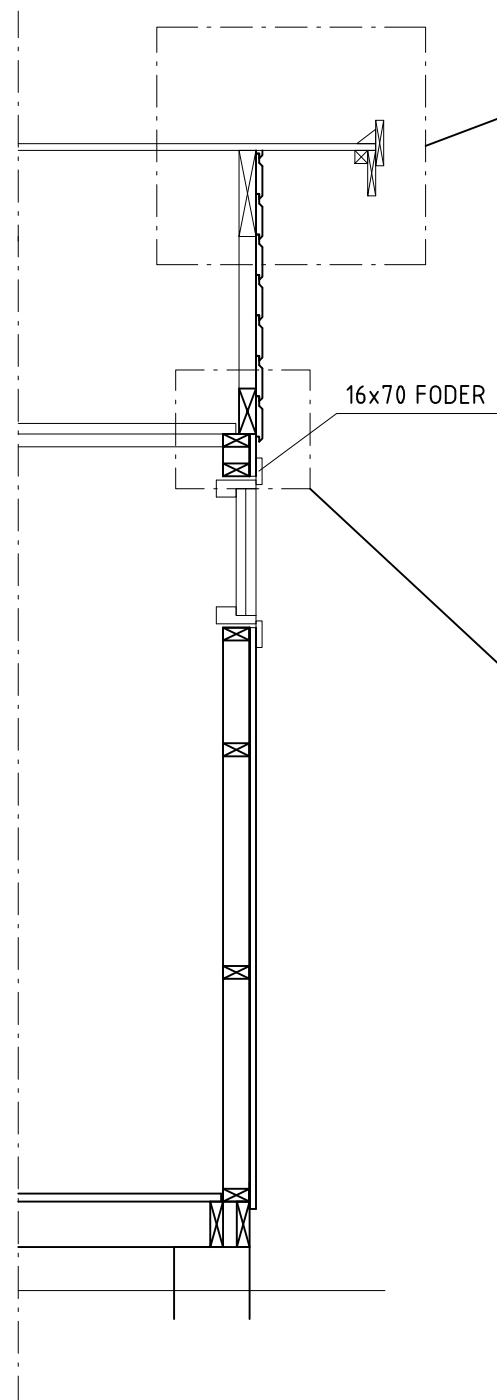


LÄNGDSEKTION

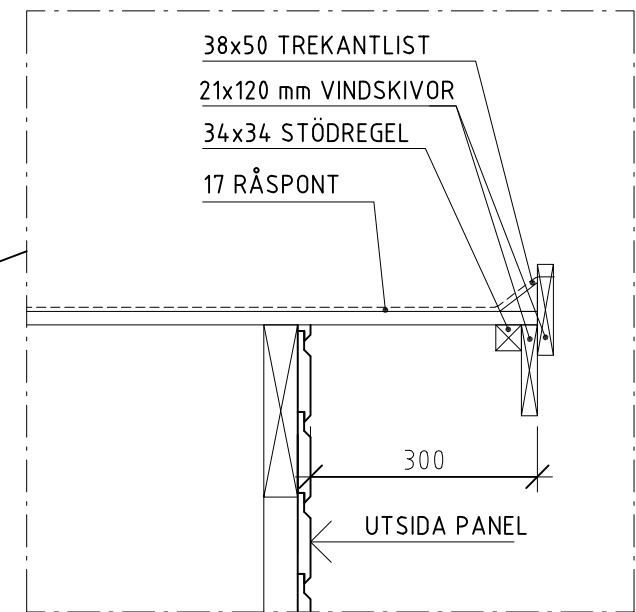


SNITT VID DÖRR

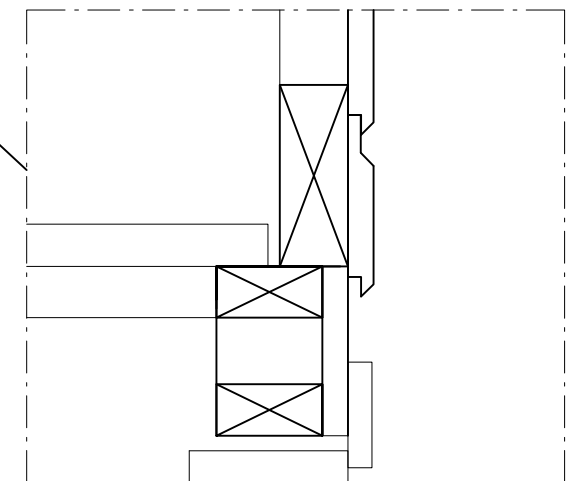
(DÖRR PLACERAD PÅ LÅNGSIDAN).



FÖNSTERGAVEL

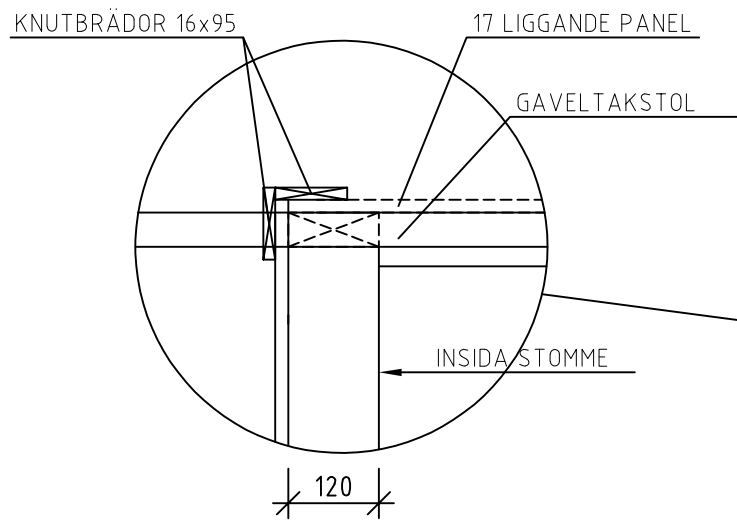


DETAILJ GAVELSPRÅNG

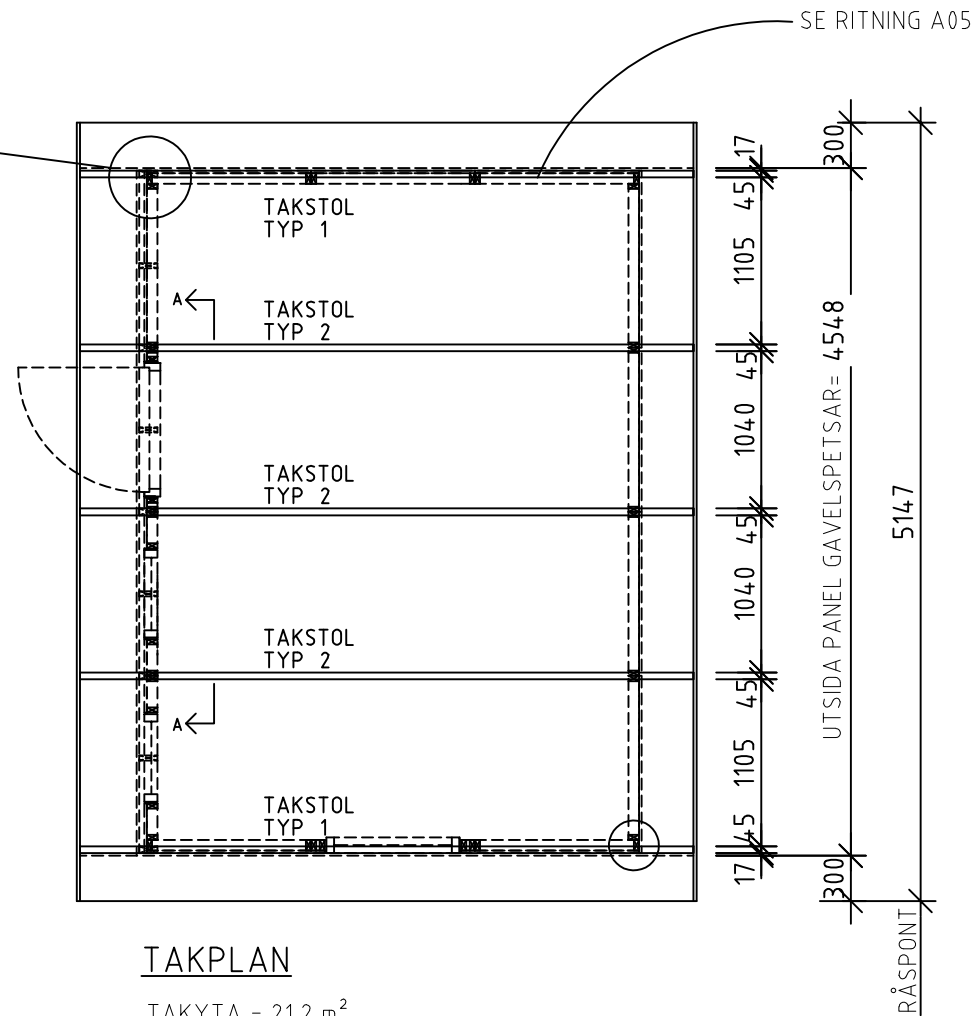


DETAILJ GAVELSPRÅNG

B	Panel	PH	2016-11-16
A	Detalj gavelpanel	PH	2015-11-19
REV	ÄNDRINGEN AVSER	SIGN	DATUM
<b>KONSTRUKTIONSHANDLING</b>			
<b>VIBO</b> AMBJÖRNÄRP SWEDEN			
UPPDRAG NR 1143, 1169	RITAD/KONSTR AV J.A	UPPDRAGSLEDARE	
DATUM 2014-09-15	ANSVARIG		
MODUL 15 & 18,4 FUNKIS			
SEKTION, DETALJER			
SKALA A3/1:20	NUMMER A05	I REV	B

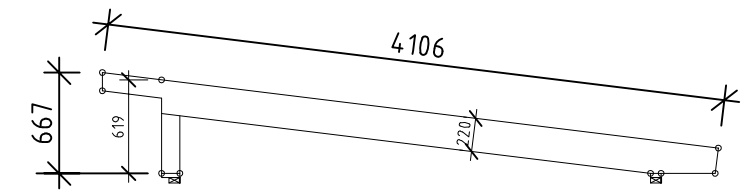


DETALJ HÖRN GAVELSPETS.

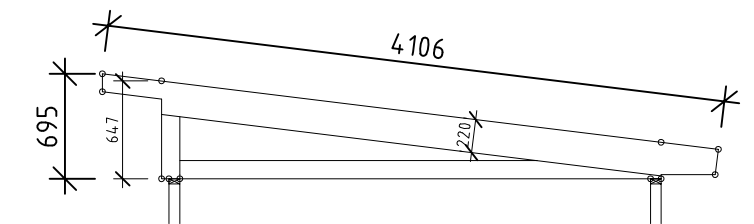


TAKPLAN

TAKYTA = 21,2 m<sup>2</sup>

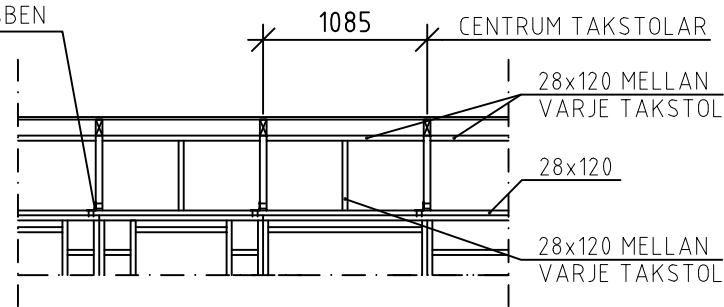


PULPET TAKSTOLAR  
3 st

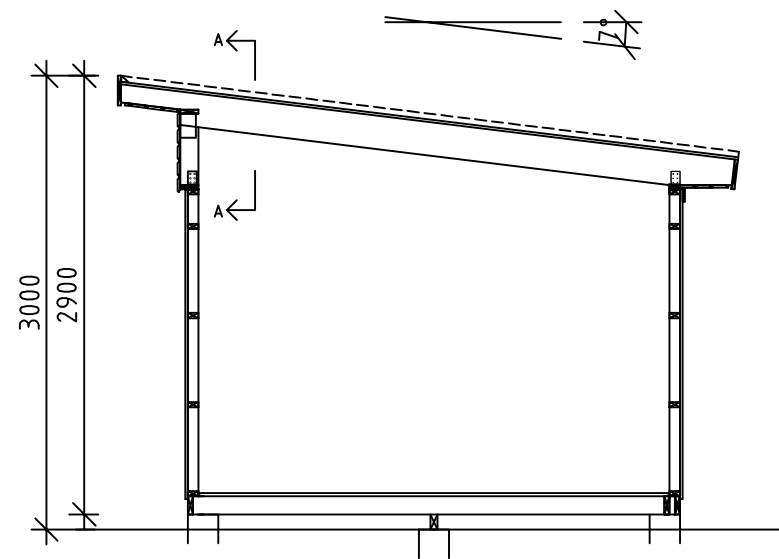


GAVELTAKSTOLAR  
2 st

FÖRANKRINGSBESLAG  
60x60x40 VID  
TAKSTOLSBEN



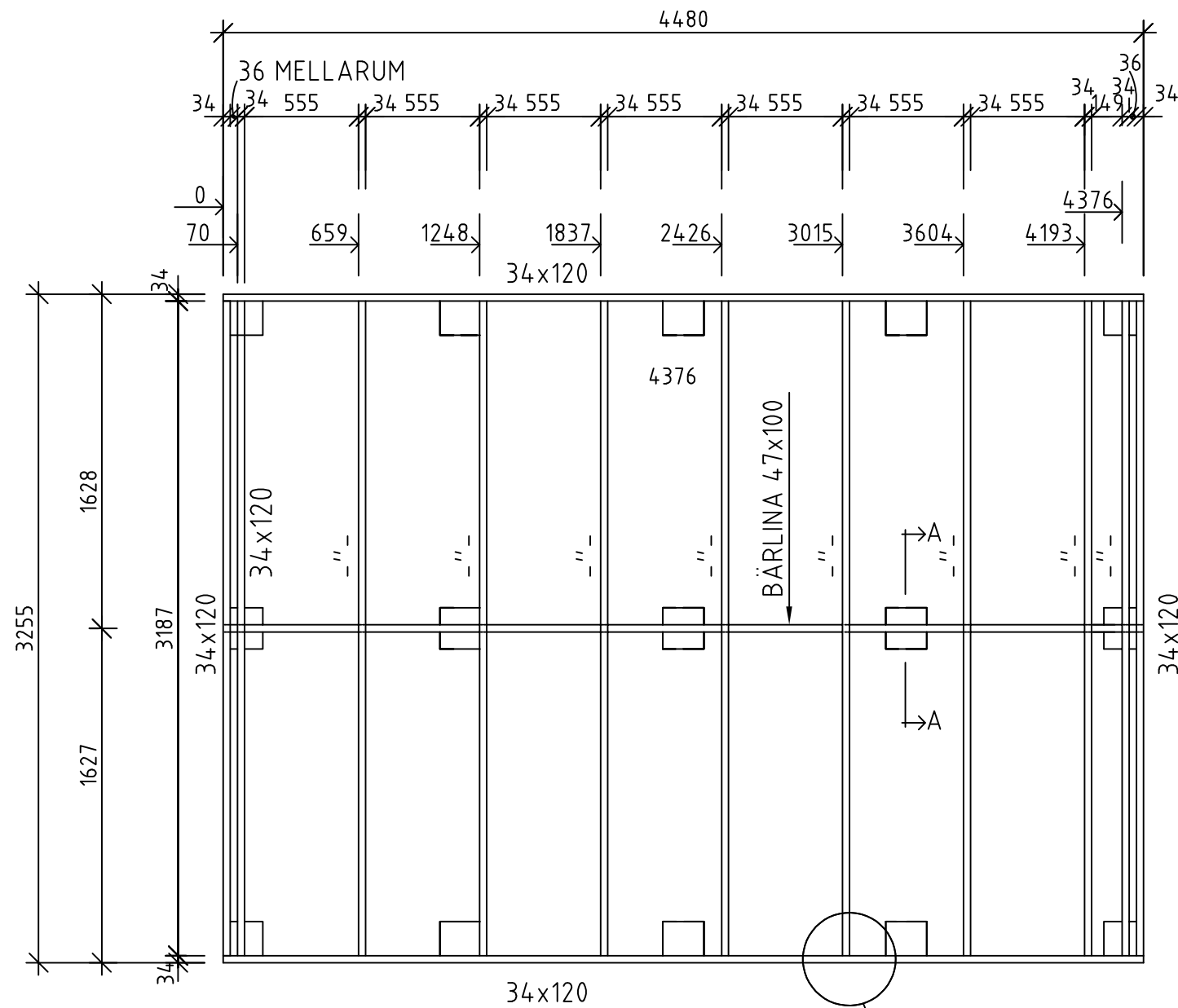
SNITT A-A  
ÖVERDEL FRAMSIDA



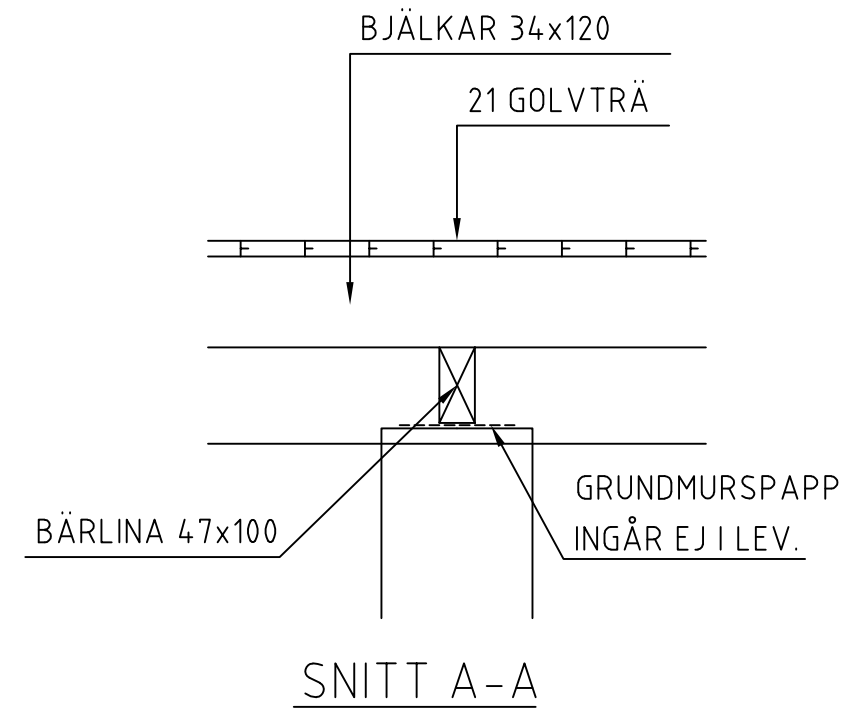
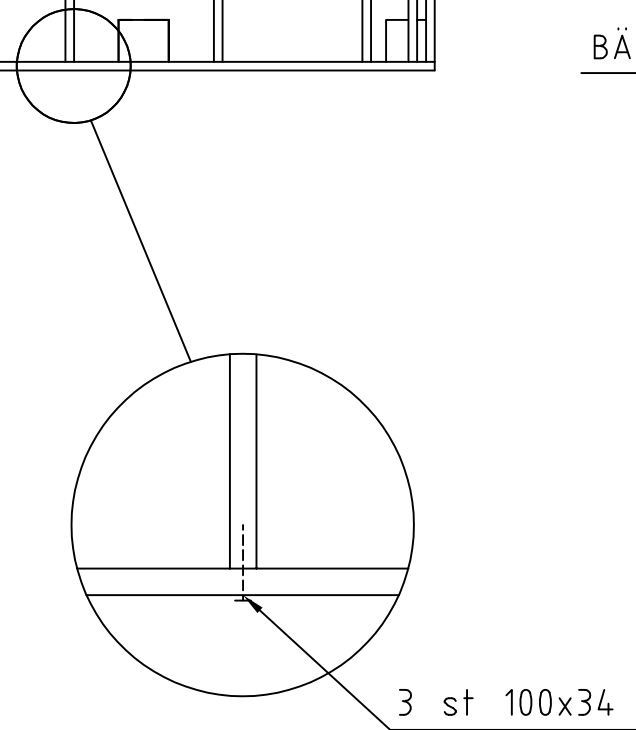
SEKTION

A	Panel	PH	2016-11-16
REV	ÄNDRINGEN AVSER	SIGN	DATUM
<b>KONSTRUKTIONSHANDLING</b>			
<b>VIBO</b> AMBJÖRNARP SWEDEN			
UPPDRAG NR 1143	RITAD/KONSTR AV J.A	UPPDRAGSLEDARE	
DATUM 2014-09-15	ANSVARIG		
MODUL 15 FUNKIS			
TAKPLAN, SEKTION			
SKALA A3/1:50	NUMMER A06	I REV A	

G:\25 Teknik\Modeller\Friggebodar\Flex\2017\Flex Funkis 15\Funkis A06 revA.dwg



BJÄLKLAGSPLAN



A	Panel	PH	2016-11-16
REV	ÄNDRINGEN AVSER	SIGN	DATUM
KONSTRUKTIONSHANDLING			
<b>VIBO</b> AMBJÖRNARP SWEDEN			
UPPDRAG NR 1143	RITAD/KONSTR AV J.A	UPPDRAGSLEDARE	
DATUM 2014-09-15	ANSVARIG		
MODUL 15 FUNKIS			
BALKENLAGER			
SKALA A3/1:30	NUMMER A07	I REV A	