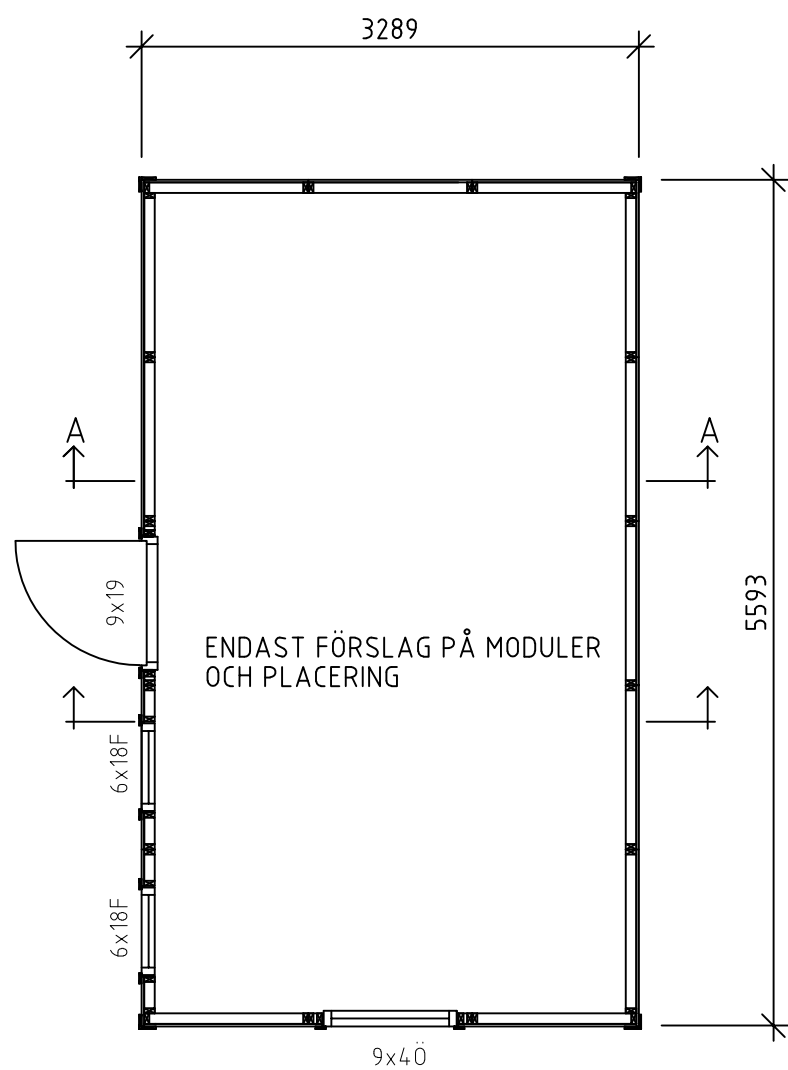


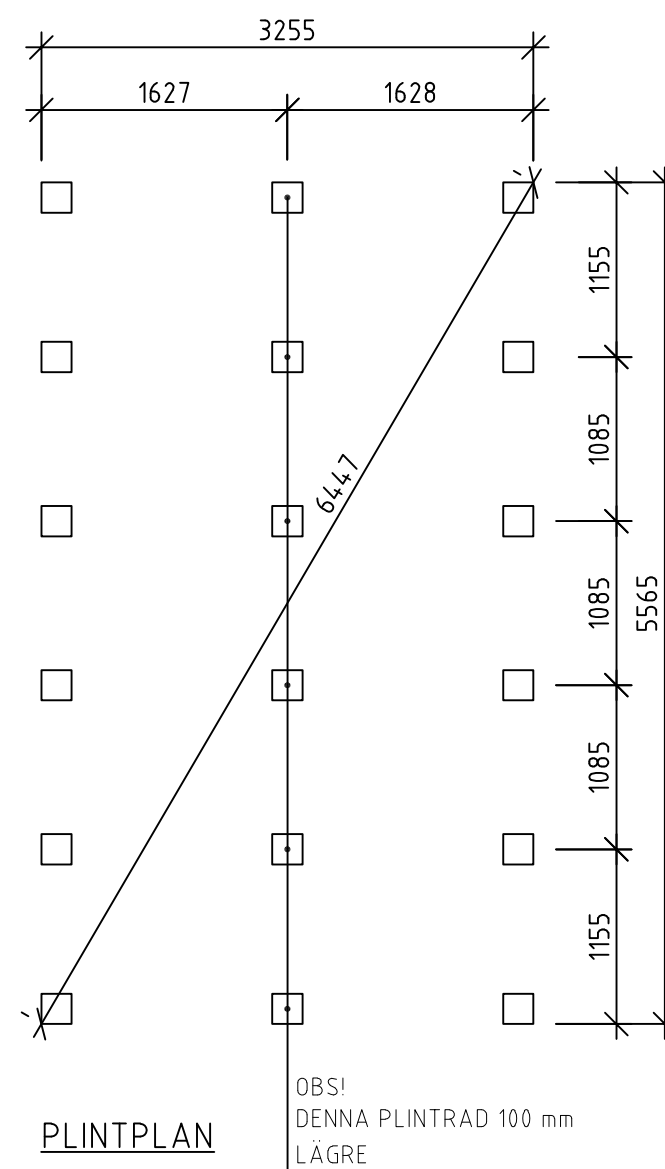
FÖRESKRIFTER

- TAK:** RÅSPONT 17 MM
TAKSTOLAR
- VÄGGAR:** 17x120 FUNKISPANEL
VINDPAPP
REGELSTOMME 34x70
TOTALT 16 VÄGGMODULER
MODULVAL SE AKTUELL MODELL
- DÖRRAR:** URVAL SE AKTUELL MODELL
- FÖNSTER:** URVAL SE AKTUELL MODELL
- GOLV:** BÄRLINA 47x100
BJÄLKLAG 34x120
GOLVTRÄ 21 mm
- ÖVRIGT:** TAKFOTSBRÄDOR
VINDSKIVOR
DÖRR- OCH FÖNSTERFODER
SPIK FÖR MONTERING

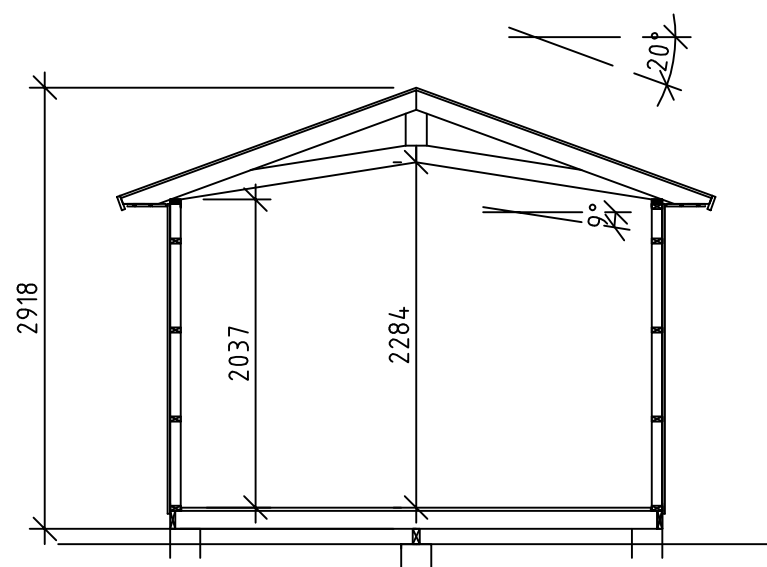
BYGGNADSAREA (BYA): 18,4 m²




PLAN

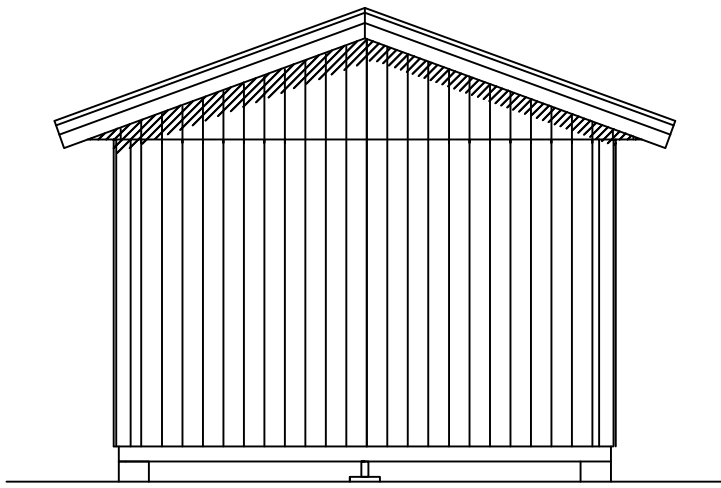


PLINTPLAN

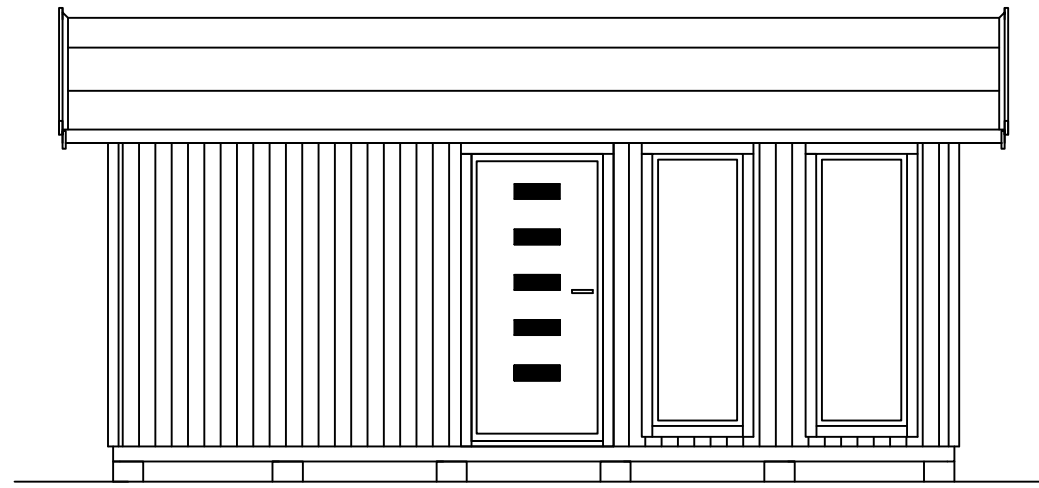


SEKTION A-A

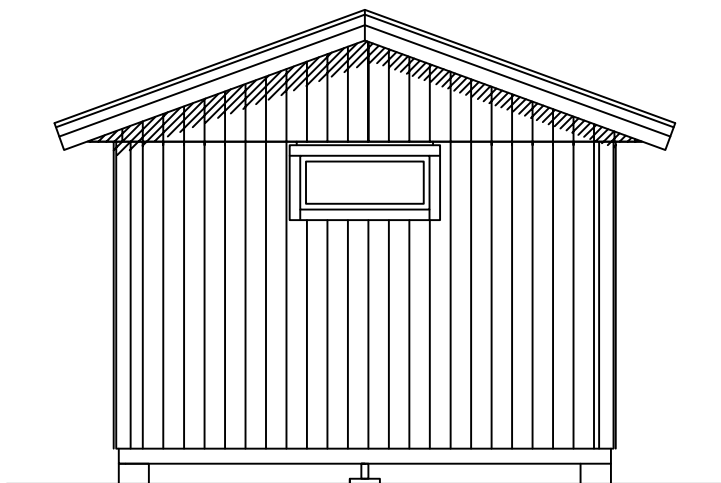
A	Panel	PH	2016-11-10
BET	ANT	ÄNDRINGEN AVSER	SIGN DATUM
BYGGLOVSHANDLING			
 VIBO AMBJÖRNARP SWEDEN			
UPPDRAG NR	RITAD/KONSTR AV	UPPDRAGSLEDARE	
1151	J.A	1151	
DATUM	ANSVARIG		
2014-11-03			
MODUL 18,4			
PLANER, SEKTION			
SKALA A1/A3	NUMMER	I BET	
1:50, A3	A01	A	



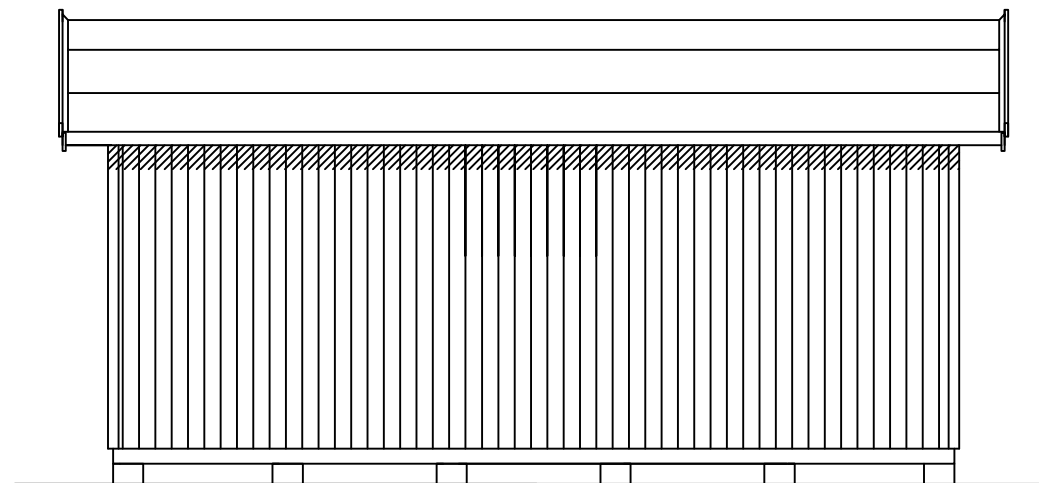
FASAD GAVEL 1




FASAD LÅNGSIDA 1

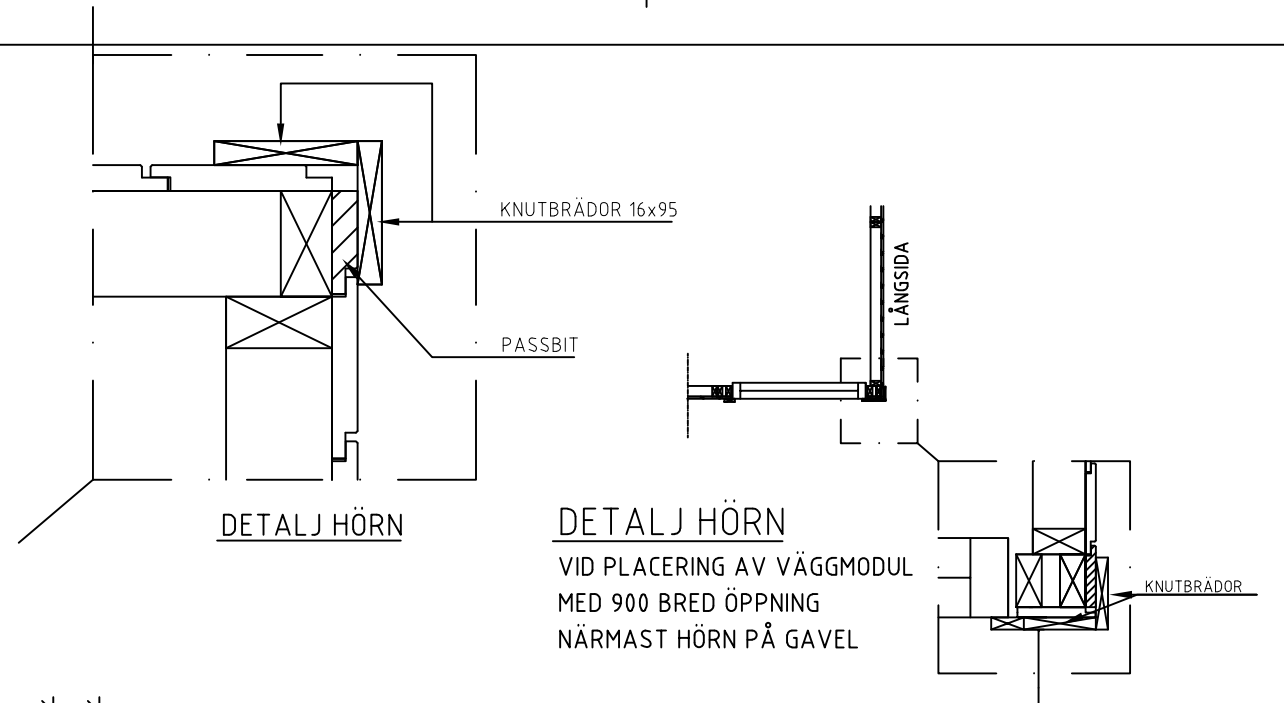
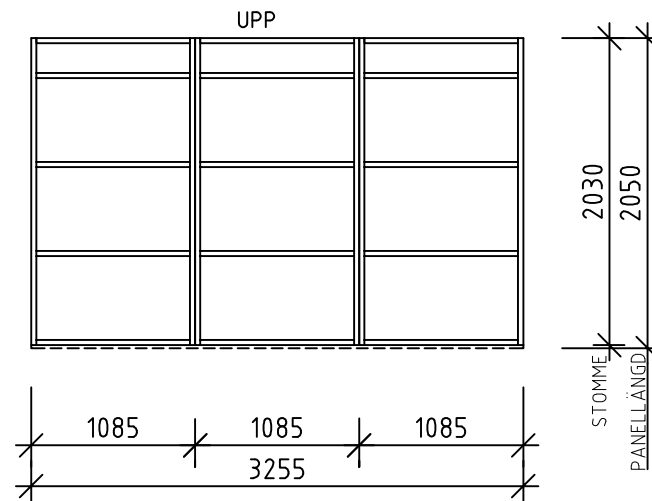
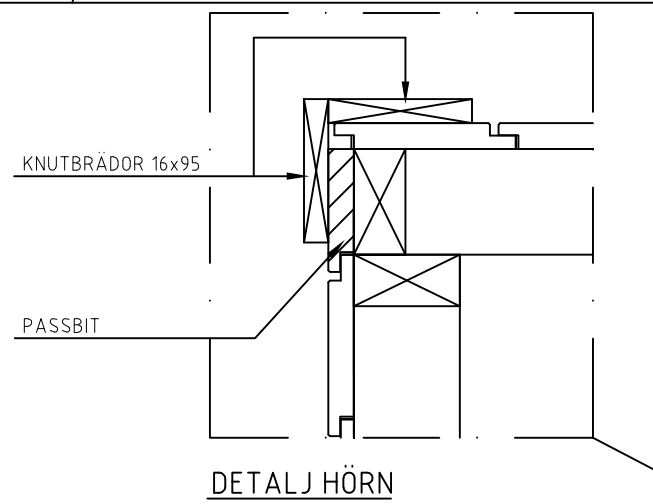


FASAD GAVEL 2



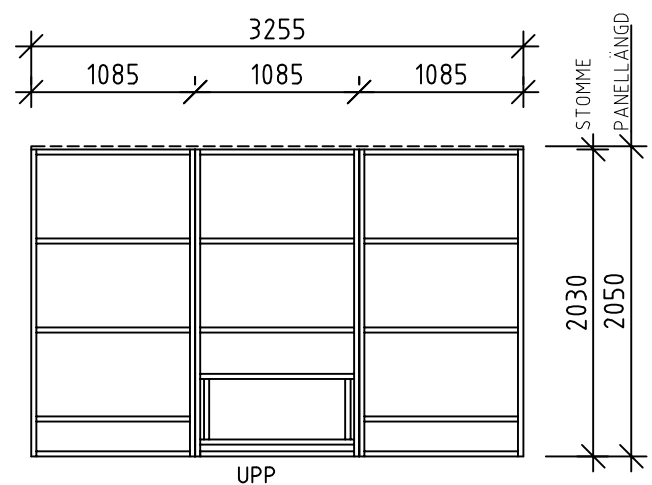
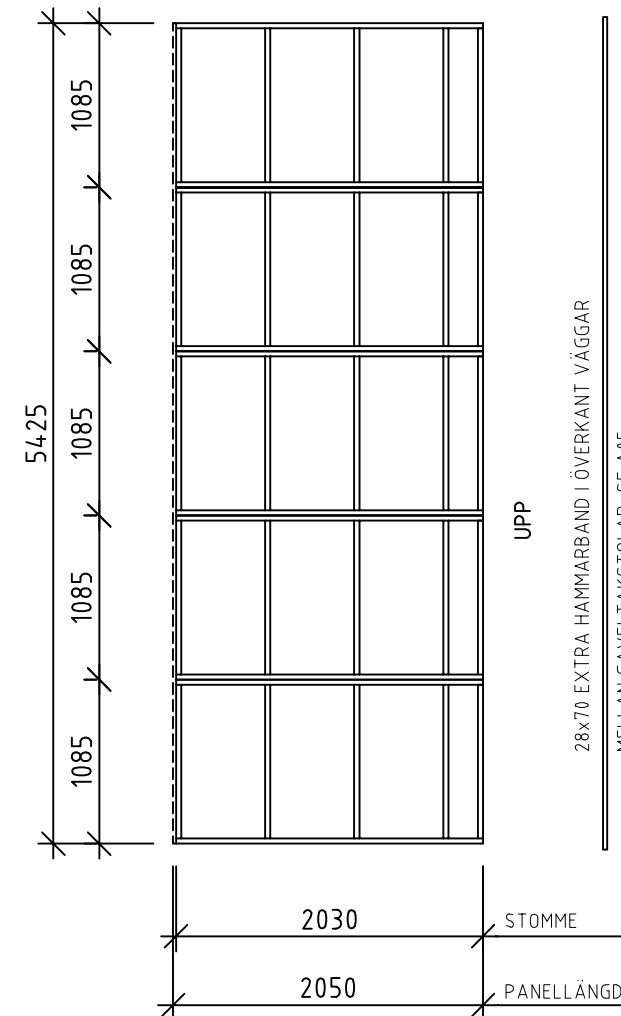
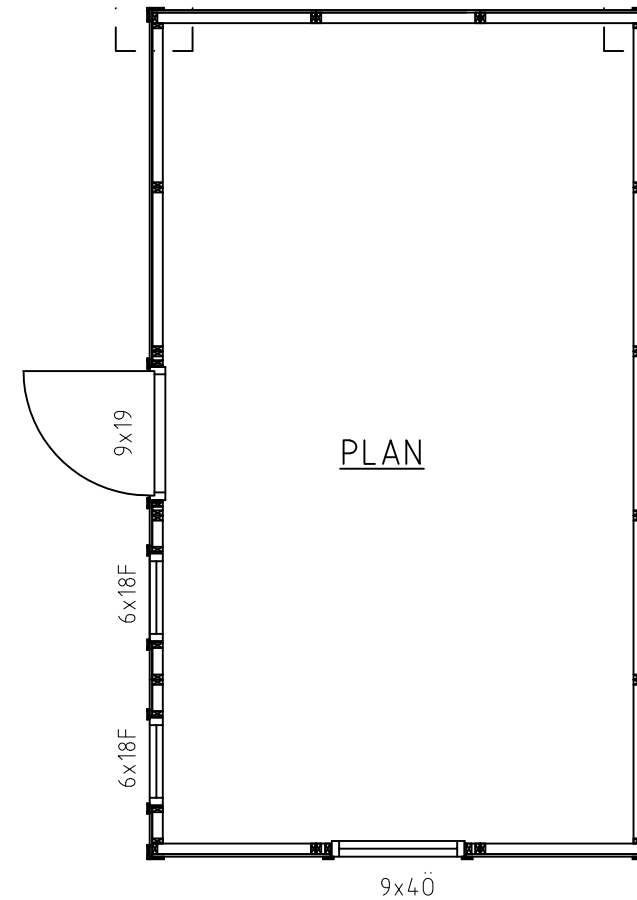
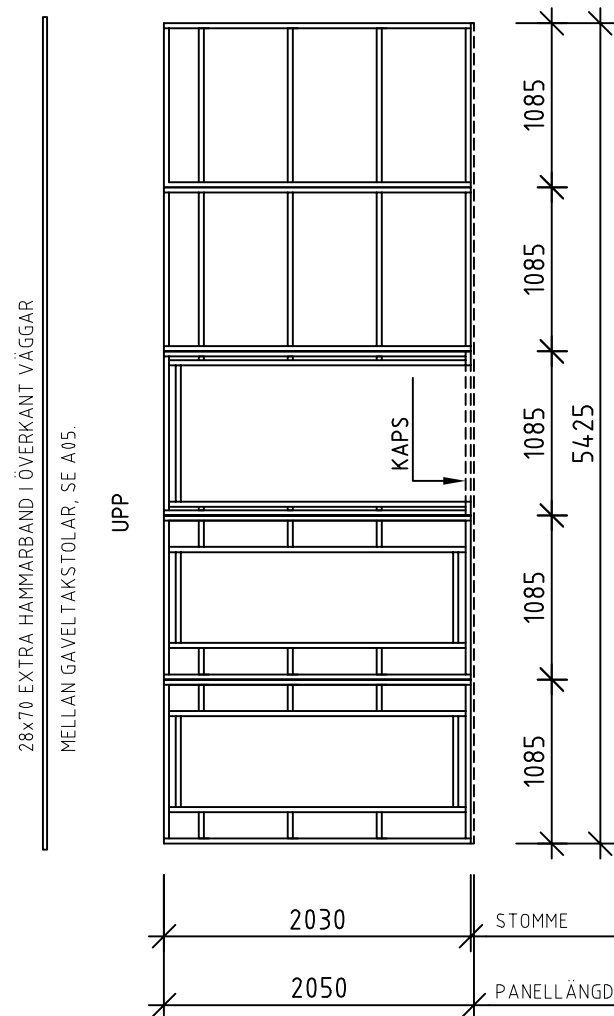
FASAD LÅNGSIDA 2

A	Panel	PH	2016-11-10
BET	ANT	ÄNDRINGEN AVSER	SIGN DATUM
BYGGLOVSHANDLING			
 VIBO AMBJÖRNARP SWEDEN			
UPPDRAG NR	RTAD/KONSTR AV	UPPDRAGSLEDARE	
1151	J.A		
DATUM	ANSVARIG		
2014-11-03			
MODUL 18,4			
FASADER			
SKALA A1/A3	NUMMER	I BET	
1:50, A3	A02	A	



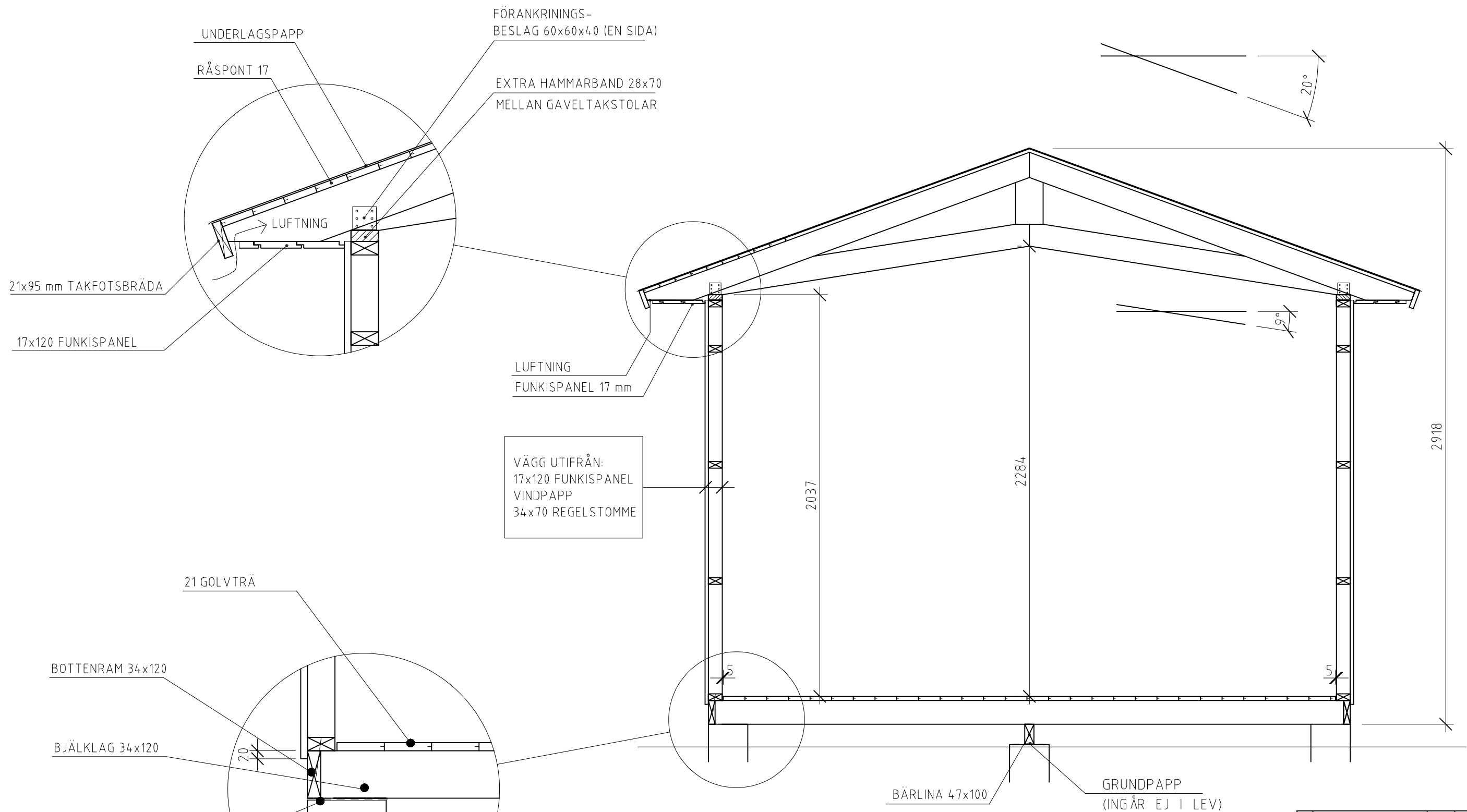
DETALJ HÖRN
 VID PLACERING AV VÄGGMODUL
 MED 900 BRED ÖPPNING
 NÄRMEST HÖRN PÅ GAVEL

OBS!
 VID PLACERING AV VÄGGMODULER MED 900mm BRED ÖPPNING
 NÄRMEST HÖRN PÅ GAVLAR JUSTERAS BREDDEN PÅ
 FÖNSTER/DÖRRFODER MOT KNUTBRÄDAN.



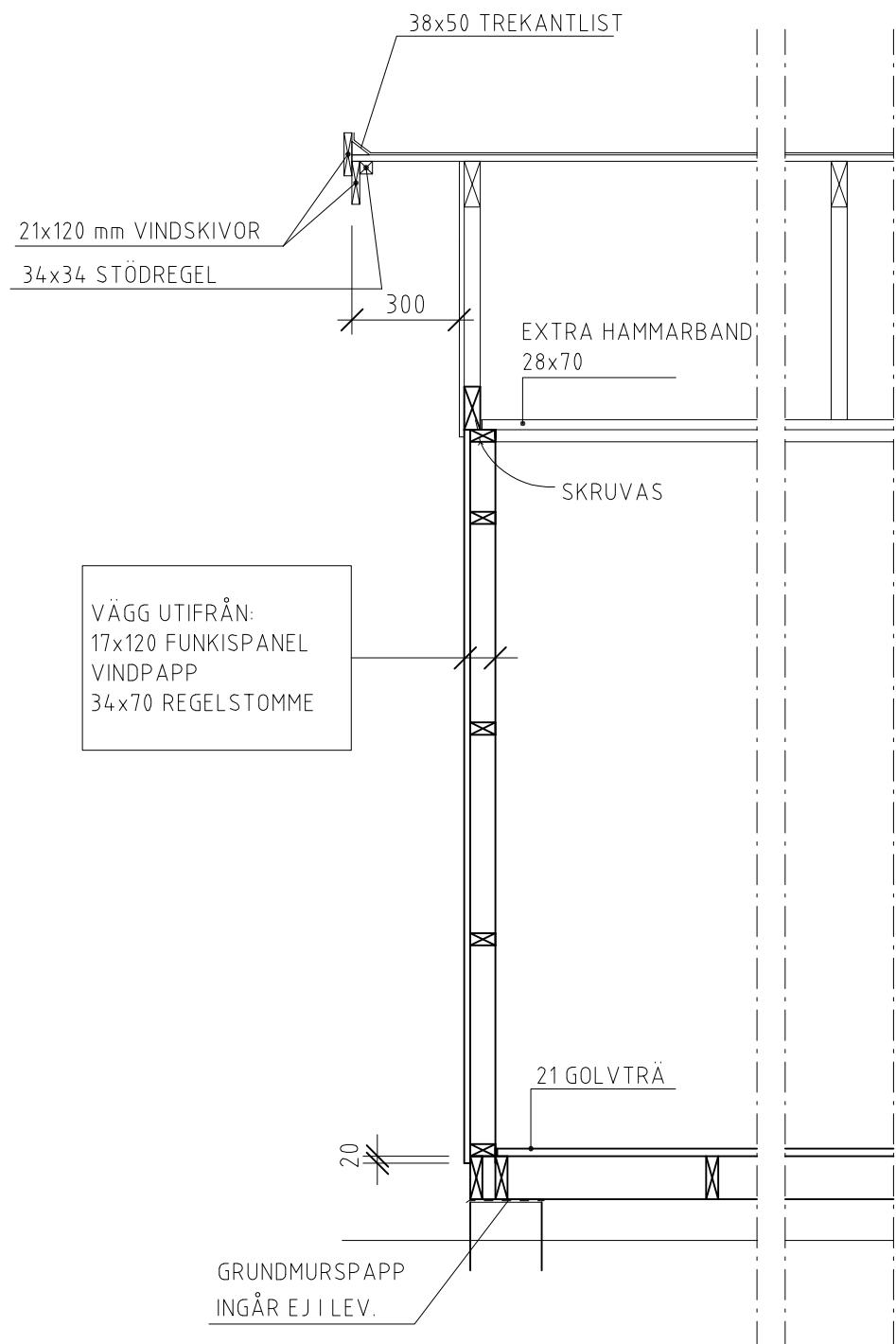
PLACERING AV VÄGGMODULER PÅ PLAN ÄR ENDAST ETT FÖRSLAG. KUND PLACERAR MODULER EFTER SIN BESTÄLLNING.
 VID BESTÄLLNING AV SKJUTPARTI: SE SKJUTPARTIETS RITNINGAR INNAN MONTERING AV VÄGGAR!
 VID BESTÄLLNING AV 13x19 ELLER 15,4x19 DÖRR GÄLLER ENDAST GAVELPLACERING. SE ÄVEN RESPEKTIVE MONTERINGSANVISNING.

A	Panel	PH	2016-11-10
BET	ANT	ÄNDRINGEN AVSER	SIGN DATUM
KONSTRUKTIONSHANDLING			
VIBO AMBJÖRNARP SWEDEN			
UPPDRAG NR 1151	RITAD/KONSTR AV J.A	UPPDRAGSLEDARE	
DATUM 2014-11-03	ANSVARIG		
MODUL 18,4			
STOMPLAN, VÄGGAR			
SKALA A1/A3 1:50, A3	NUMMER A03	I BET	A

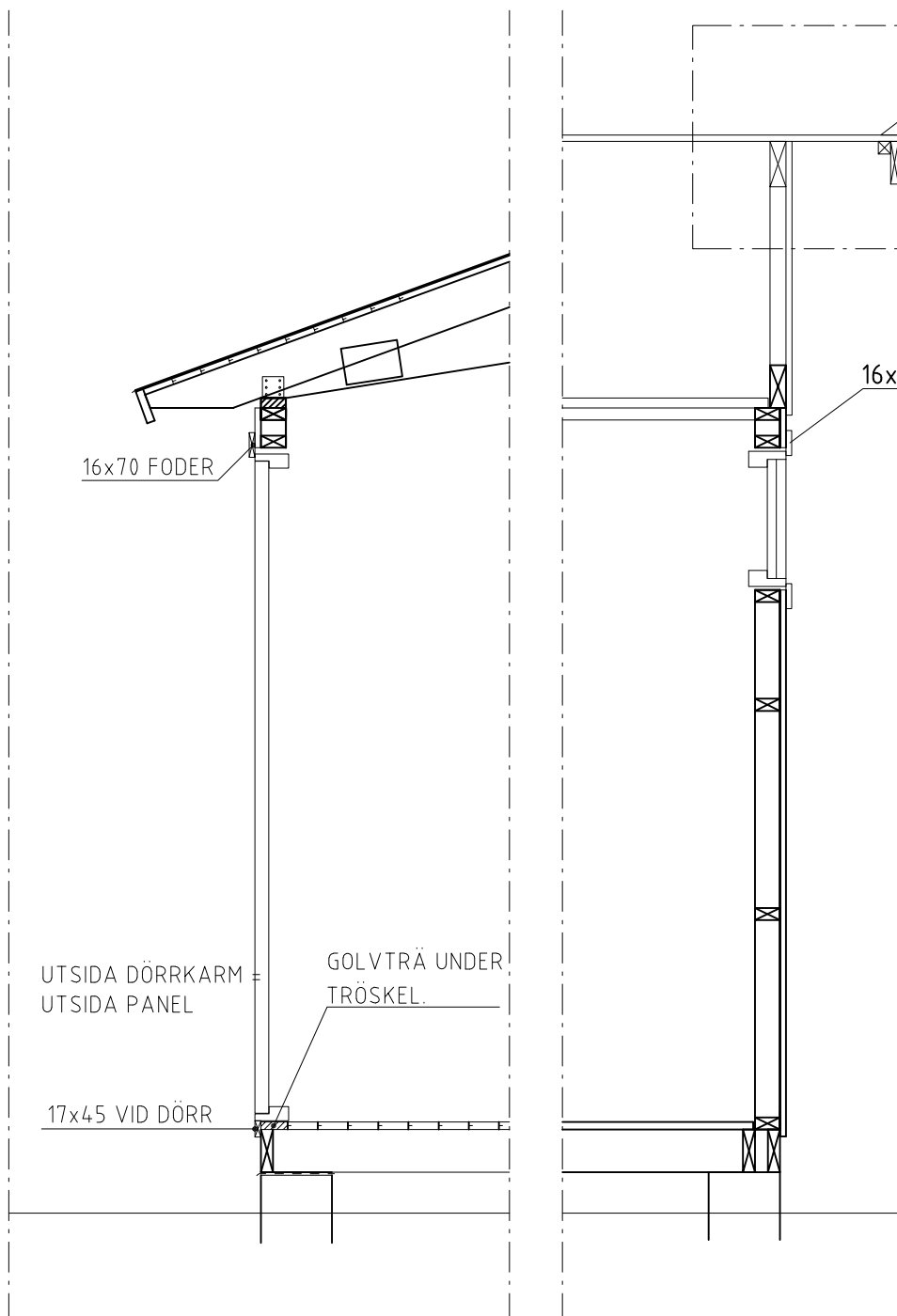


SEKTION

A	Panel	PH	2016-10-27
BET	ANT	ÄNDRINGEN AVSER	SIGN DATUM
KONSTRUKTIONSHANDLINGAR			
 VIBO AMBJÖRNARP SWEDEN			
UPPDRAG NR	RITAD/KONSTR AV	UPPDRAGSLEDARE	
1151	J.A		
DATUM	ANSVARIG		
2014-11-03			
MODUL 18,4			
SEKTION, DETALJER			
SKALA A1/A3	NUMMER	I BET	
1:20	A04	A	

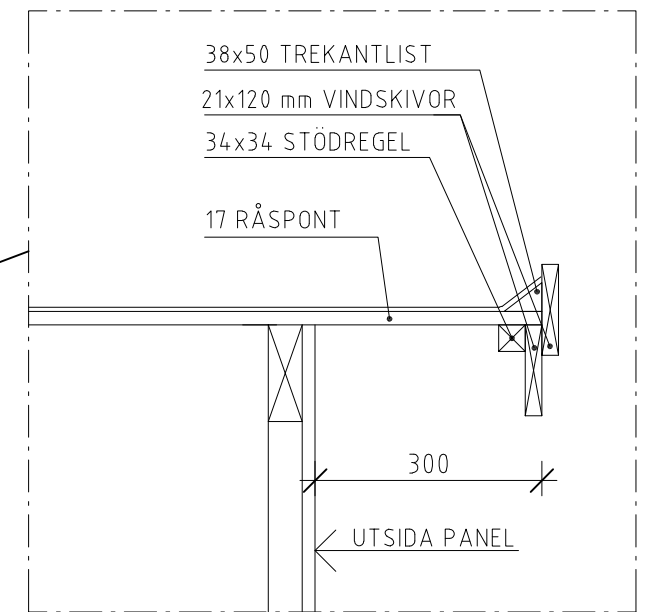


LÄNGDSEKTION



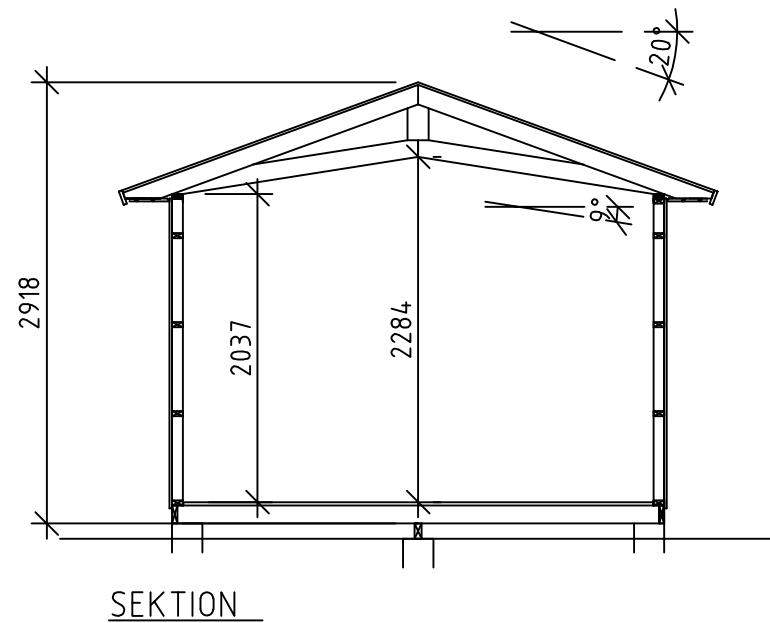
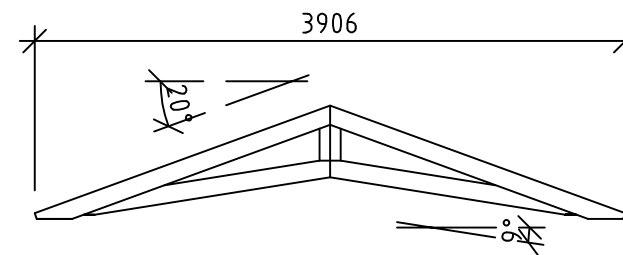
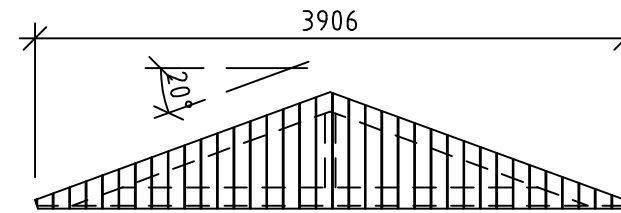
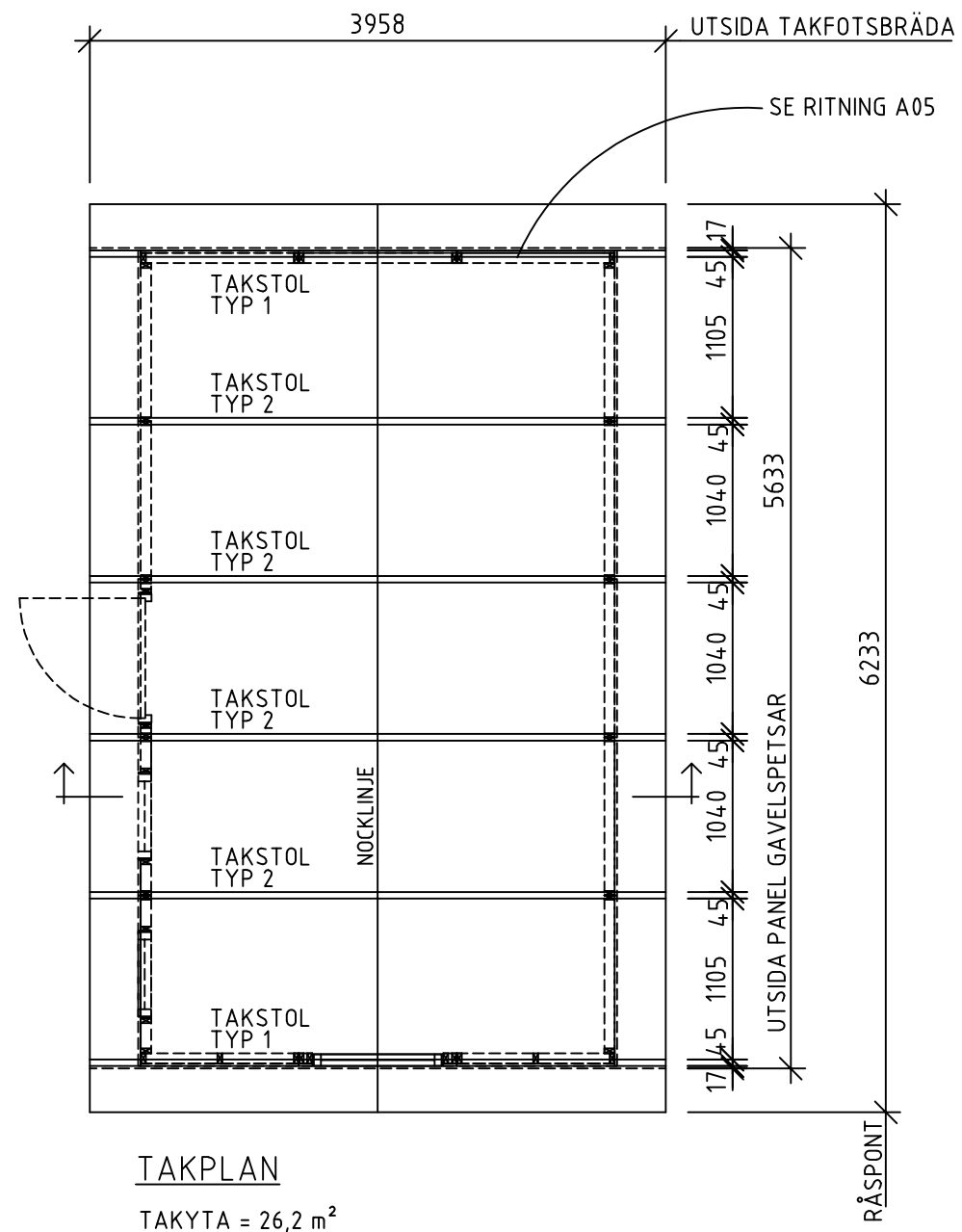
SNITT VID DÖRR
(DÖRR PLACERAD PÅ
LÅNGSIDAN).

FÖNSTERGAVEL

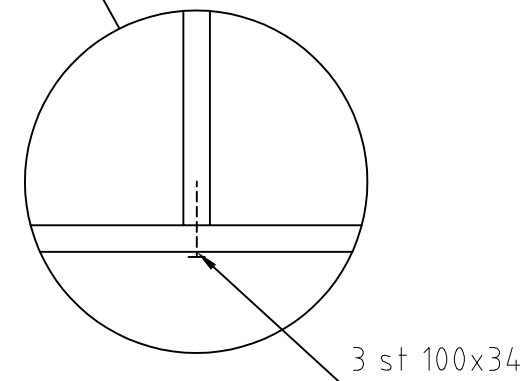
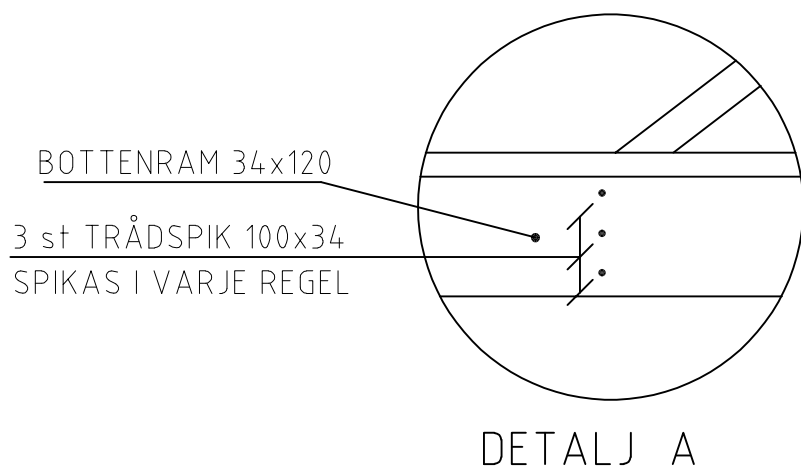
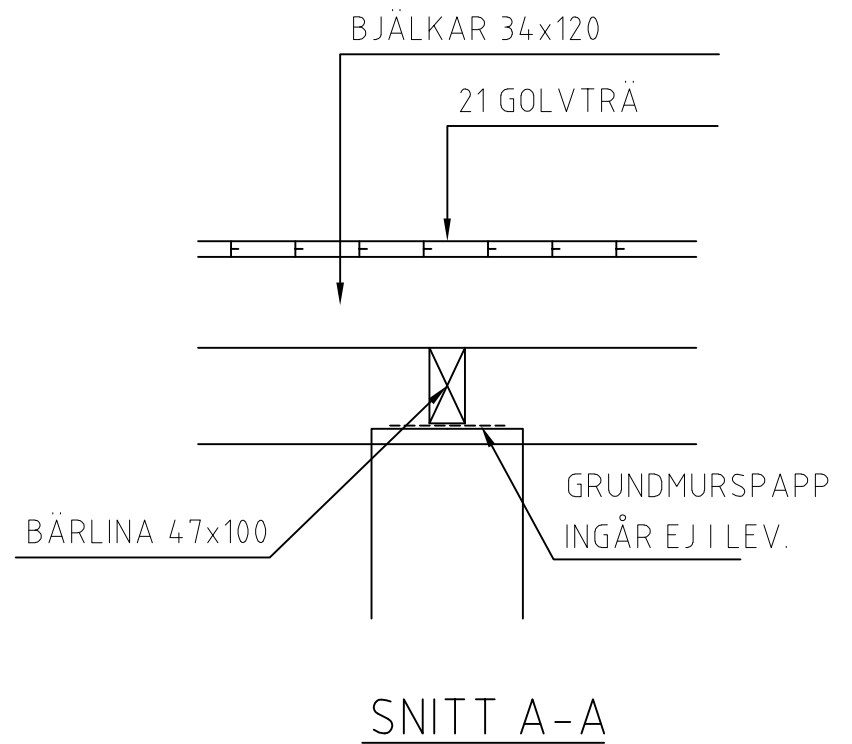
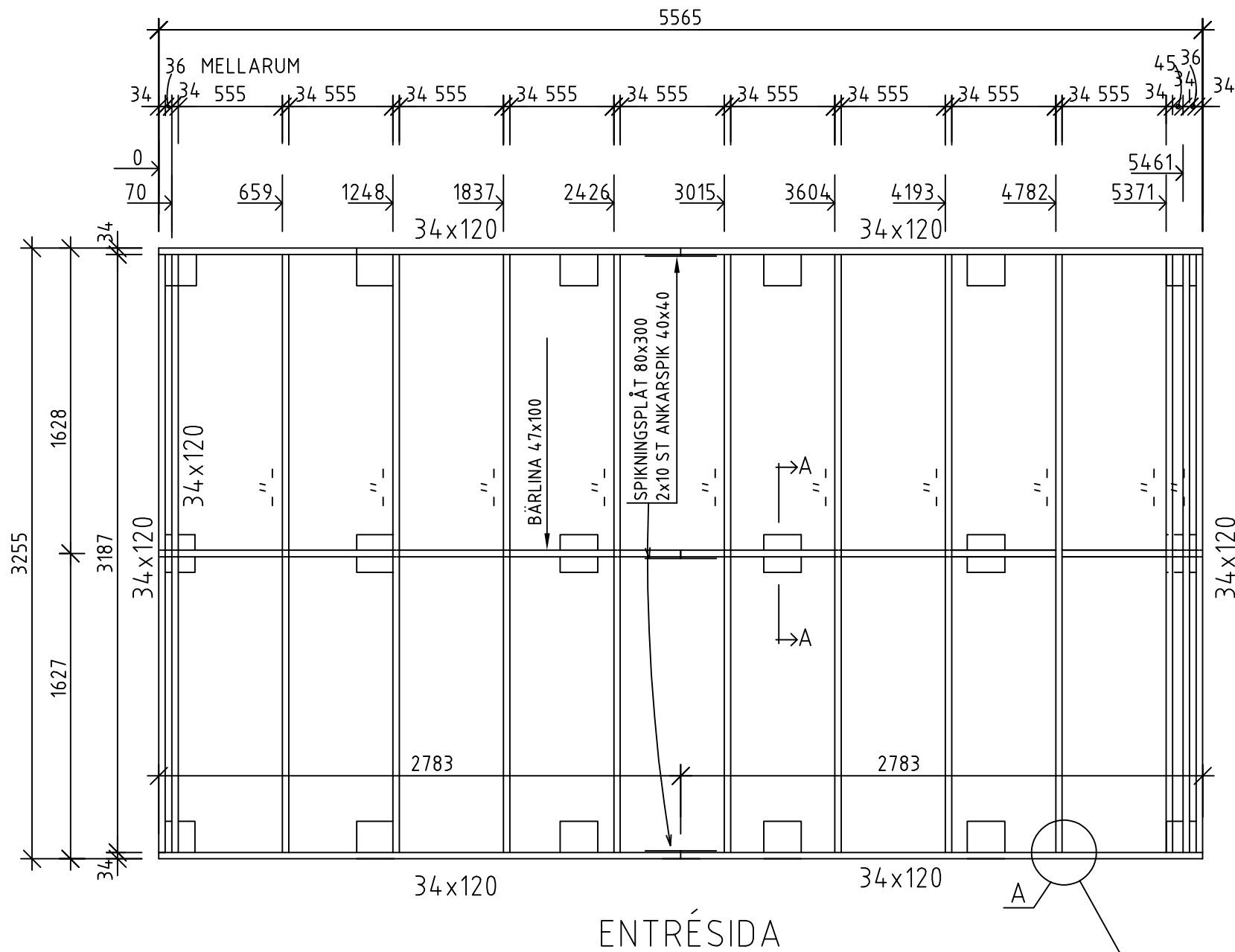


DETALJ
GAVELSPRÅNG

A	Panel	PH	2016-10-27
BET	ANT	ÄNDRINGEN AVSER	SIGN DATUM
KONSTRUKTIONSHANDLING			
VIBO AMBJÖRNARP SWEDEN			
UPPDRAG NR 1151	RITAD/KONSTR AV J.A	UPPDRAGSLEDARE	
DATUM 2014-11-03	ANSVARIG		
MODUL 18.4			
LÄNGDSEKTION, DETALJER			
SKALA A1/A3 1:20	NUMMER A05	I BET A	



A	Panel	PH	2016-11-10
BET	ANT	ÄNDRINGEN AVSER	SIGN DATUM
KONSTRUKTIONSHANDLING			
VIBO AMBJÖRNARP SWEDEN			
UPPDRAG NR 1151	RITAD/KONSTR AV J.A	UPPDRAGSLEDARE	
DATUM 2014-11-03	ANSVARIG		
MODUL 18,4 MED 14x120 FUNKISPANEL			
SKALA A1/A3 1:50, A3	NUMMER A06	I BET A	



B	Panel	PH	2016-11-10
A	PLINTAR PLACERING, ANTAL	J.A	2014-04-09
BET	ANT	ÄNDRINGEN AVSER	SIGN DATUM
KONSTRUKTIONSHANDLING			
 VIBO AMBJÖRNARP SWEDEN			
UPPDRAG NR	RITAD/KONSTR AV	UPPDRAGSLEDARE	
1151	J.A		
DATUM	ANSVARIG		
2014-11-03			
MODUL 18,4			
BJÄLKLAGSPLAN			
SKALA A1/A3	NUMMER	I BET	
1:30, A3	A07	B	