

FÖRESKRIFTER

TAK: RÅSPONT 17 MM
PULPET TAKSTOLAR c1085

VÄGGAR: 17x120 STÅENDE FUNKISPANEL
17x120 LIGGANDE SVANSJÖPANEL
GAVELSPETS OCH ÖVERKANT FRONT
VINDPAPP
REGELSTOMME 34x70
TOTALT 16 VÄGGMODULER
MODULVAL SE AKTUELL MODELL

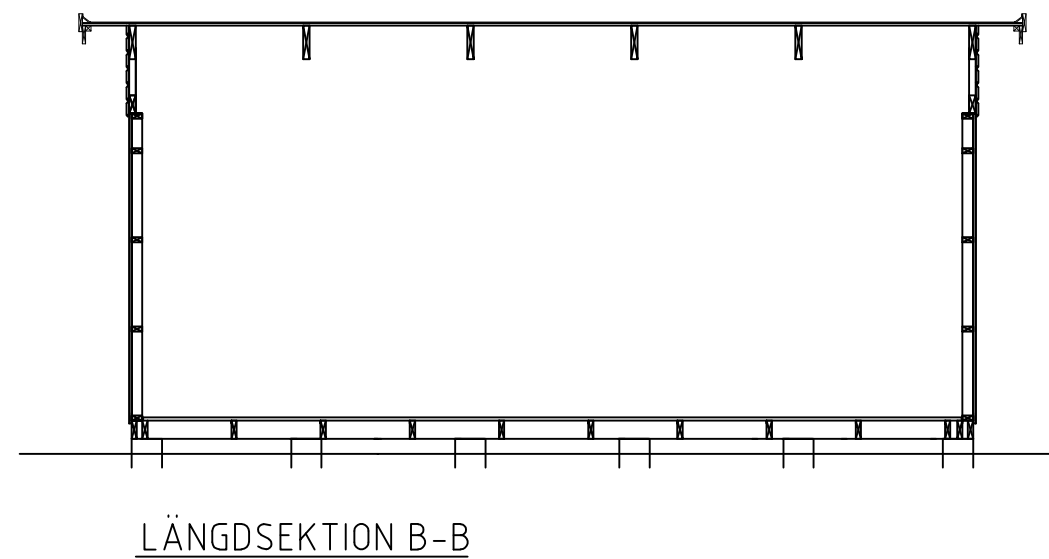
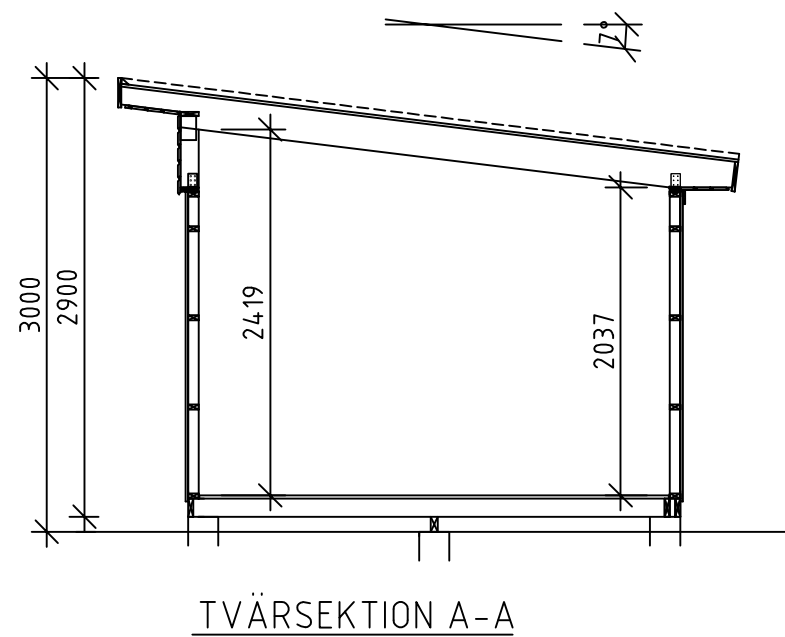
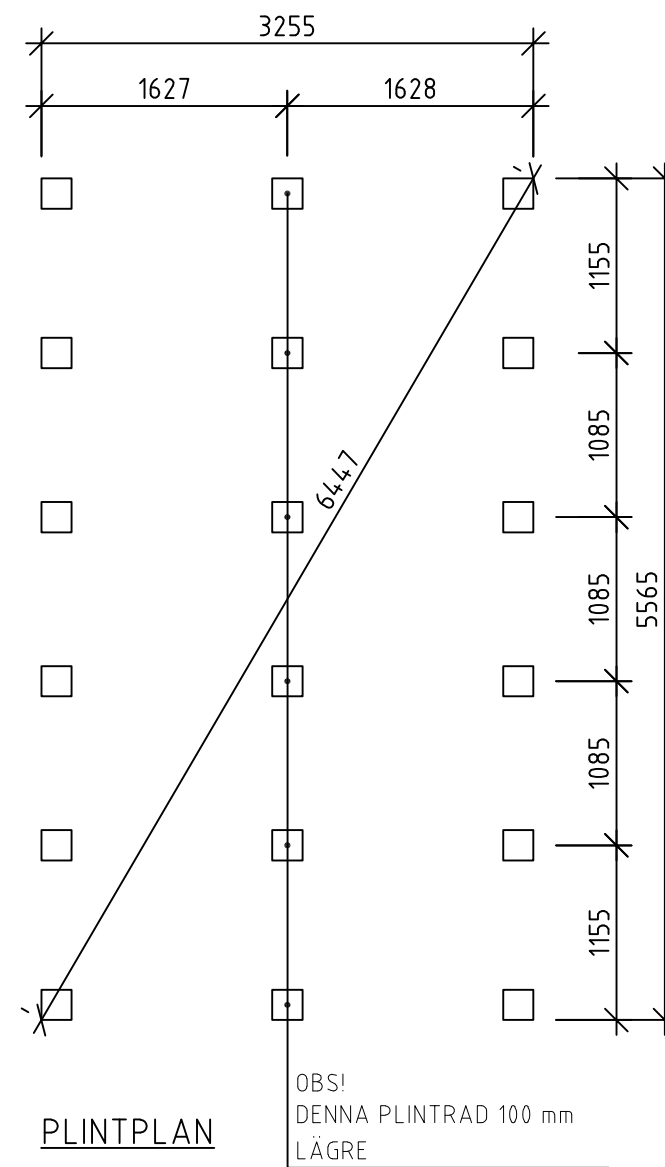
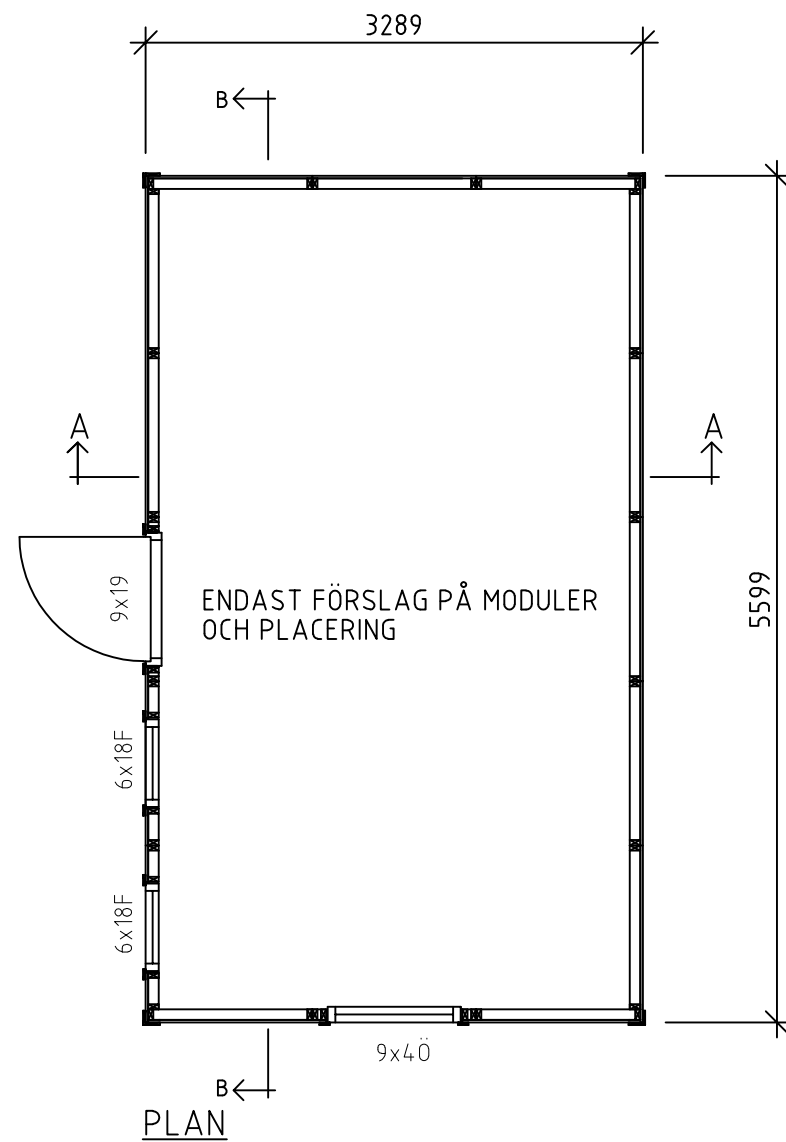
DÖRRAR: URVAL SE AKTUELL MODELL


FÖNSTER: URVAL SE AKTUELL MODELL

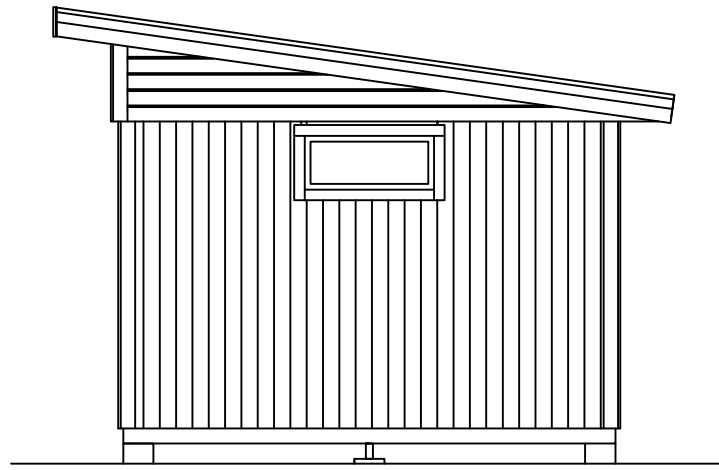
GOLV: BÄRLINA 47x100
BJÄKLÄG 34x120
GOLVTRÄ 21 mm

ÖVRIGT: TAKFOTSBRÄDOR
VINDSKIVOR
DÖRR- OCH FÖNSTERFODER
SPIK FÖR MONTERING

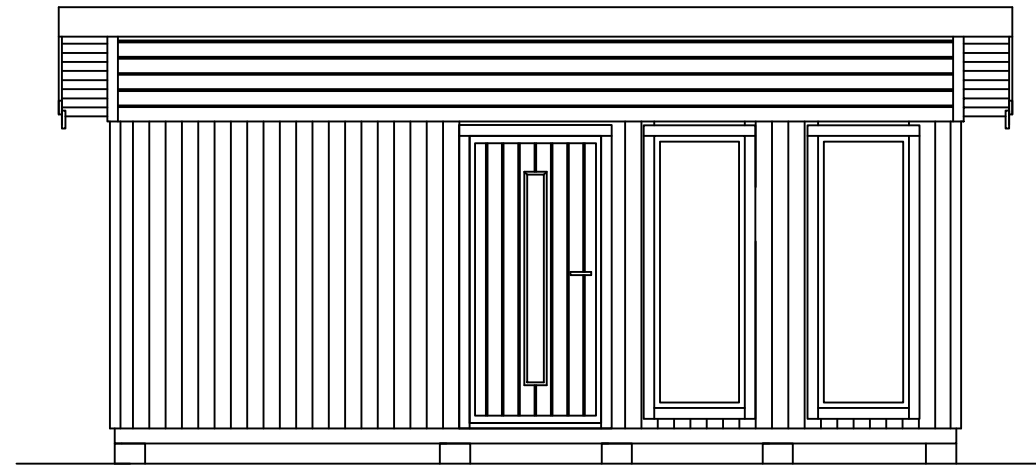
BYGGNADSAREA (BYA): 18,4 m²



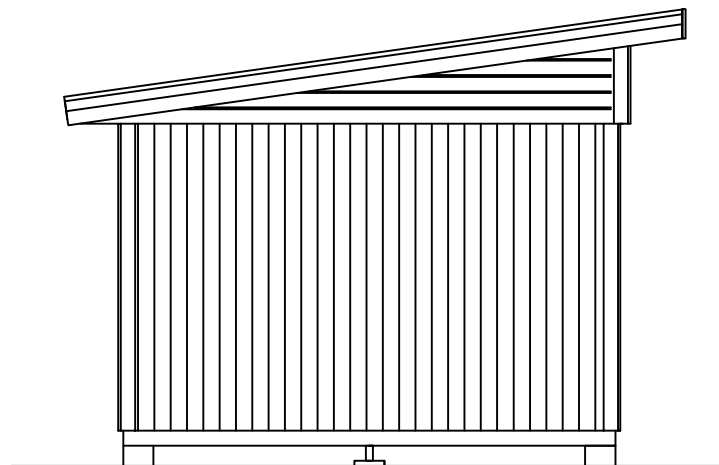
A	Panel	PH	2016-11-21
BET	ANT	ÄNDRINGEN AVSER	SIGN DATUM
BYGGLOVSHANDLING			
 VIBO AMBJÖRNARP SWEDEN			
UPPDRAG NR 1169	RITAD/KONSTR AV J.A	ANSVARIG	UPPDRAGSLEDARE
DATUM 2014-10-15			
MODUL 18,4 FUNKIS			
PLANER, SEKTION			
SKALA A1/A3 1:50, A3	NUMMER A01	I BET A	



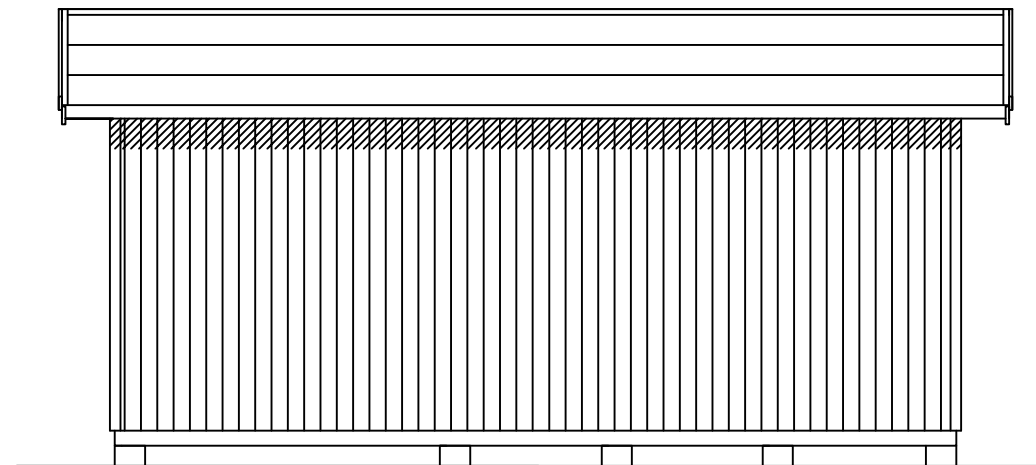
GAVEL 1




LÅNGSIDA 1



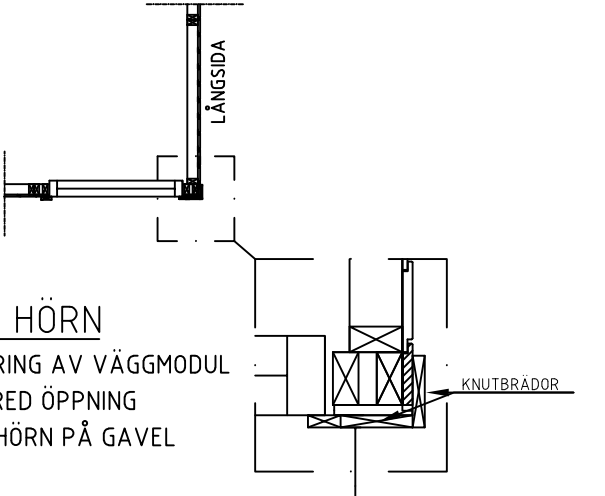
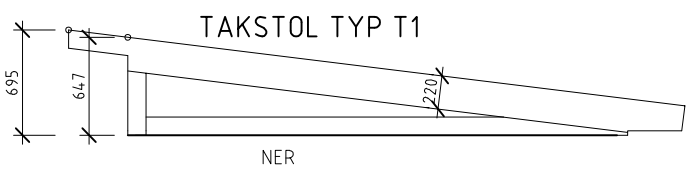
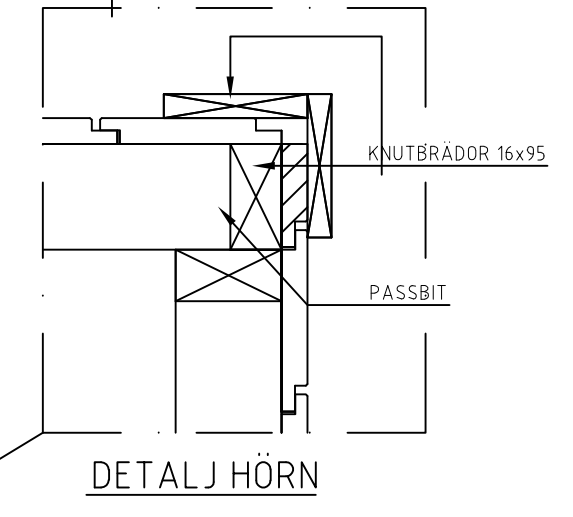
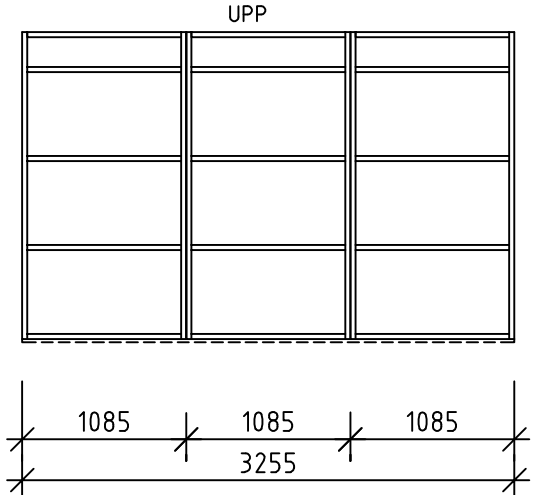
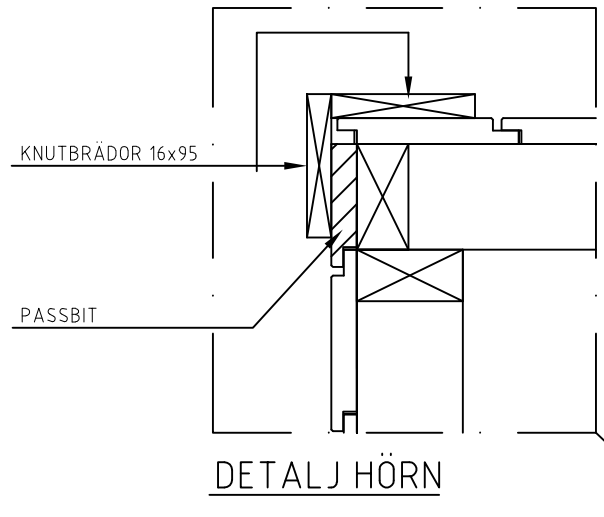
GAVEL 2



LÅNGSIDA 2

A	Panel	PH	2016-11-21
REV	ÄNDRINGEN AVSER	SIGN	DATUM
BYGGLOVSHANDLING			
 VIBO AMBJÖRNARP SWEDEN			
UPPDRAG NR 1169	RITAD/KONSTR AV J.A	UPPDRAGSLEDARE	
DATUM 2014-10-15	ANSVARIG		
MODUL 18,4 FUNKIS			
FASADER			
SKALA A3/1:50	NUMMER A02	I REV A	

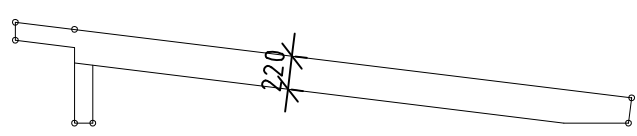
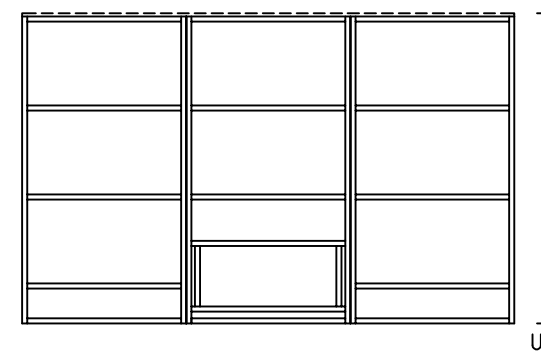
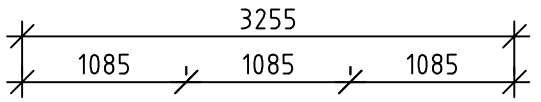
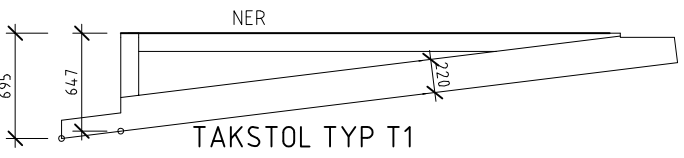
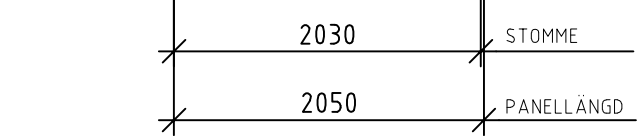
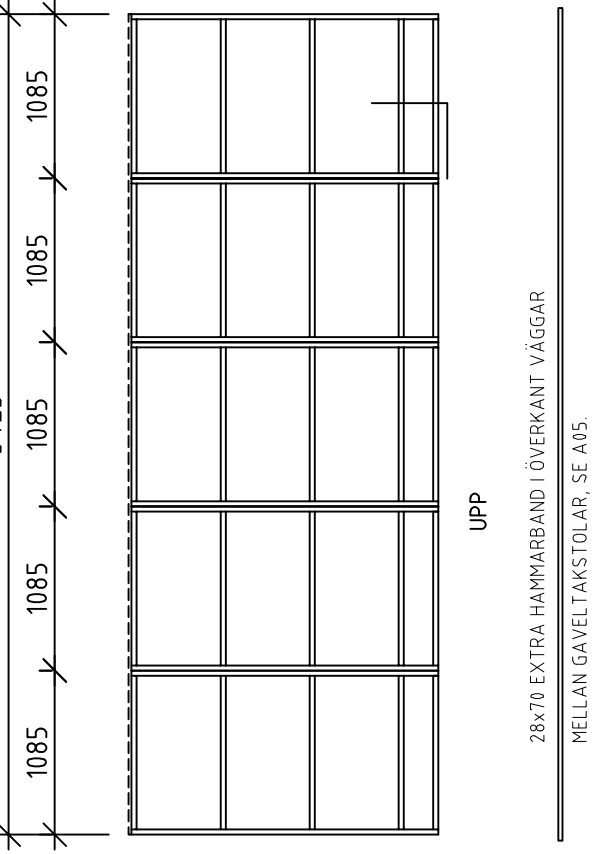
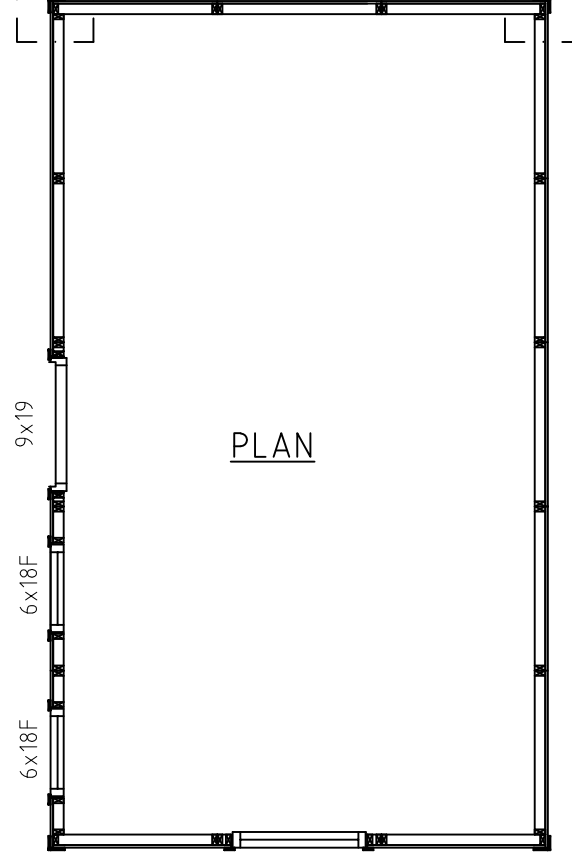
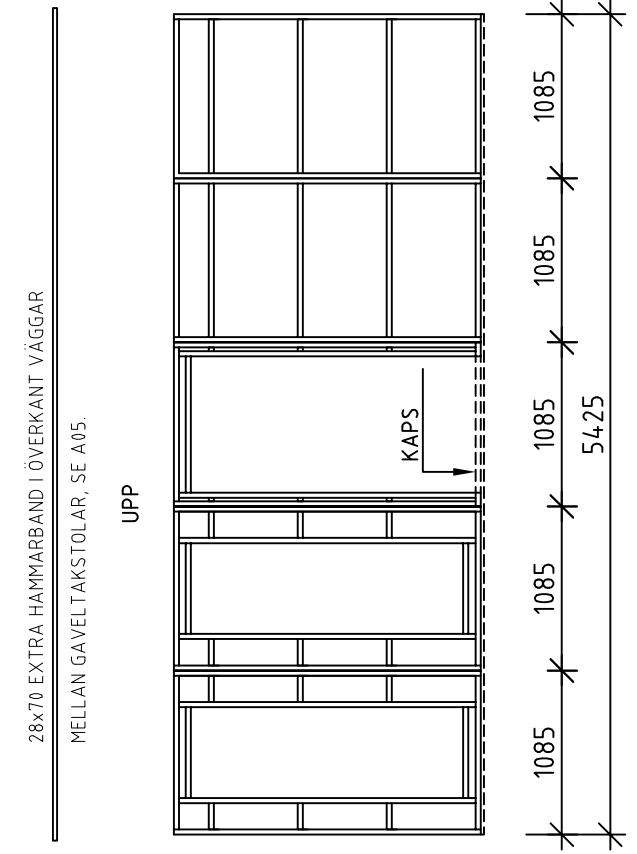
G:\25 Teknik\Modeller\Friggebodar\2017\Flex Funkis 18,4 A02 revA.dwg



DETALJ HÖRN
 VID PLACERING AV VÄGGMODUL
 MED 900 BRED ÖPPNING
 NÄRMAST HÖRN PÅ GAVEL

OBS!
 VID PLACERING AV VÄGGMODULER MED 900mm BRED ÖPPNING
 NÄRMAST HÖRN PÅ GAVLAR JUSTERAS BREDDEN PÅ
 FÖNSTER/DÖRRFODER MOT KNUTBRÄDAN.

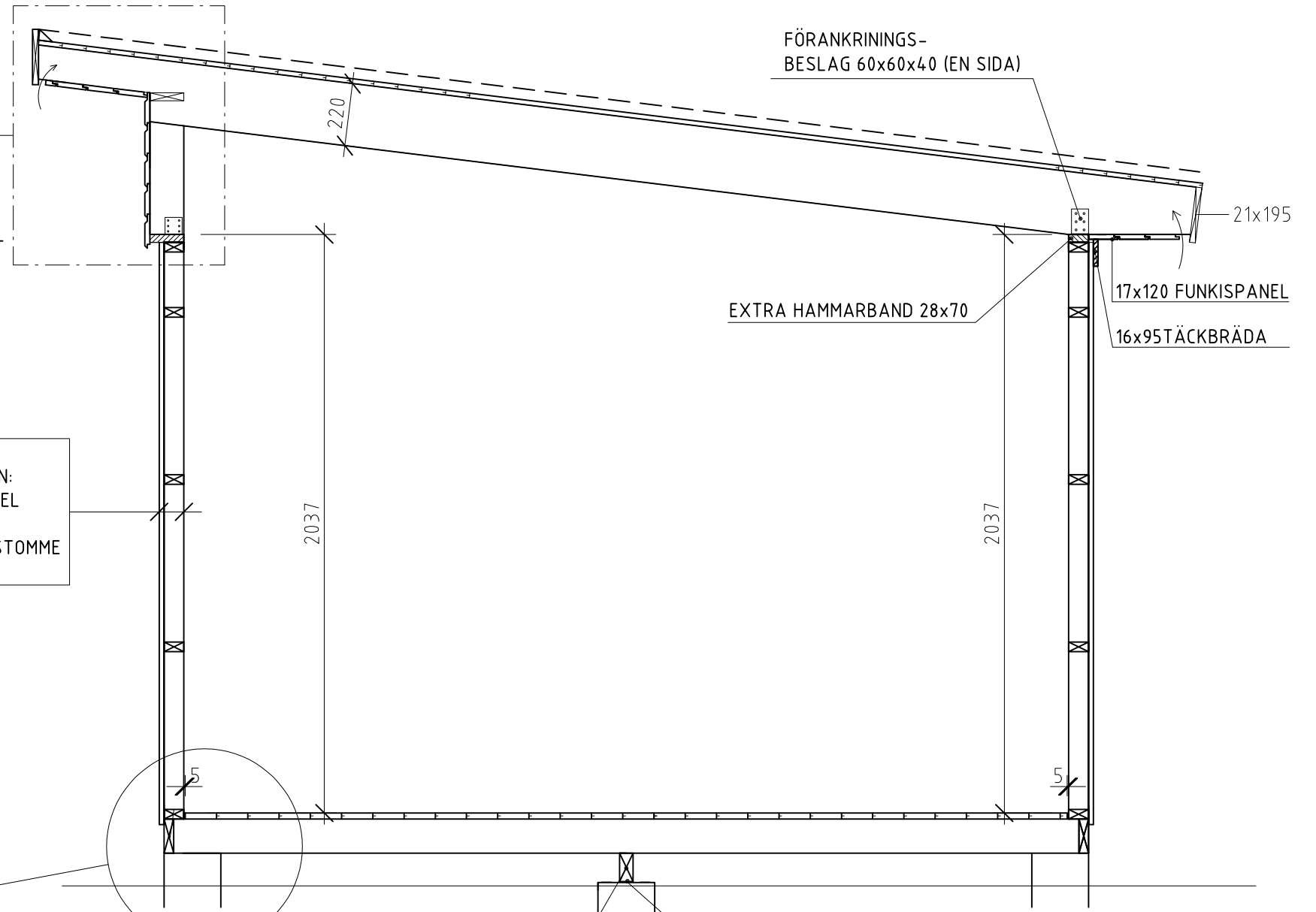
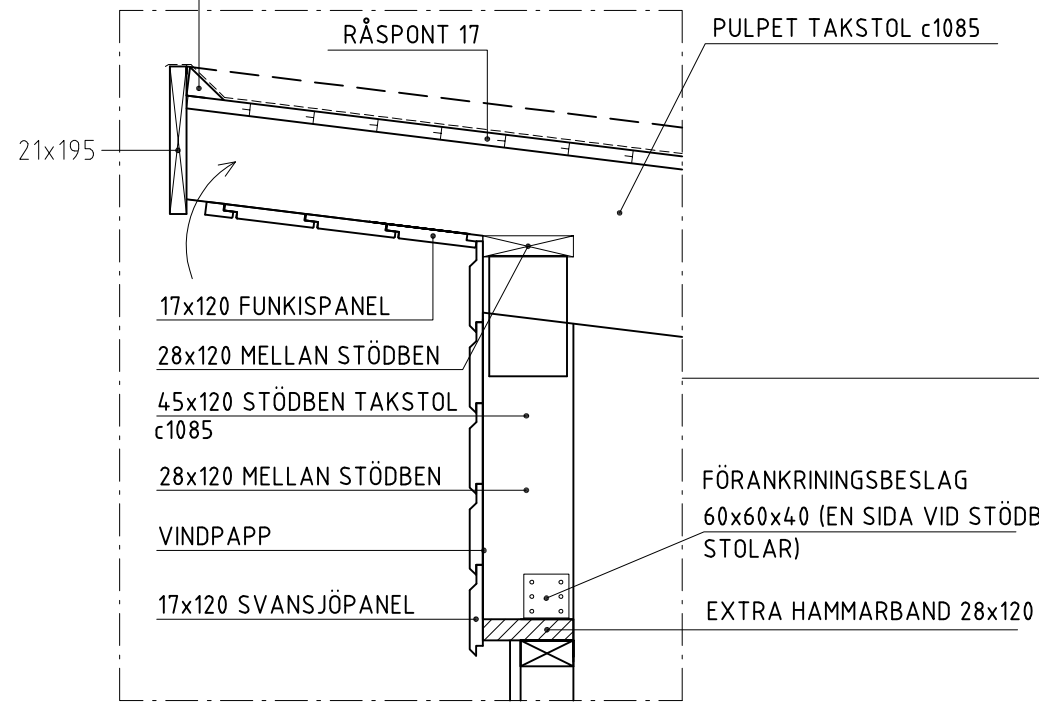
PLACERING AV VÄGGMODULER PÅ PLAN ÄR ENDAST
 ETT FÖRSLAG. KUND PLACERAR MODULER EFTER SIN
 BESTÄLLNING.
 VID BESTÄLLNING AV SKJUTPARTI: SE SKJUTPARTIETS
 RITNINGAR INNAN MONTERING AV VÄGGAR!
 VID BESTÄLLNING AV 13x19 ELLER 15,4x19 DÖRR
 GÄLLER ENDAST GAVELPLACERING. SE ÄVEN
 RESPEKTIVE MONTERINGSANVISNING.



T2 (MELLANTAKSTOLAR)
 4 st

A	Panel	PH	2016-11-21
BET	ANT	ÄNDRINGEN AVSER	SIGN DATUM
KONSTRUKTIONSHANDLING			
VIBO AMBJÖRNARP SWEDEN			
UPPDRAG NR 1169	RITAD/KONSTR AV J.A	UPPDRAGSLEDARE	
DATUM 2014-10-15	ANSVARIG		
MODUL 18,4 FUNKIS			
STOMPLAN, VÄGGAR			
SKALA A1/A3 1:50, A3	NUMMER A03	I BET A	

TREKANTSLIST
38x50



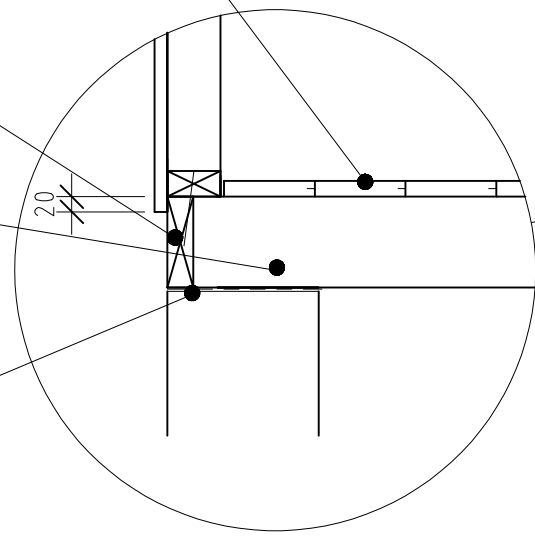
VÄGG UTIFRÅN:
17 FUNKISPANEL
VINDPAPP
34x70 REGELSTOMME

21 GOLVTRÄ

BOTTENRAM 34x120

BJÄLKLAG 34x120

GRUNDPAPP
(INGÅR EJ I LEV)

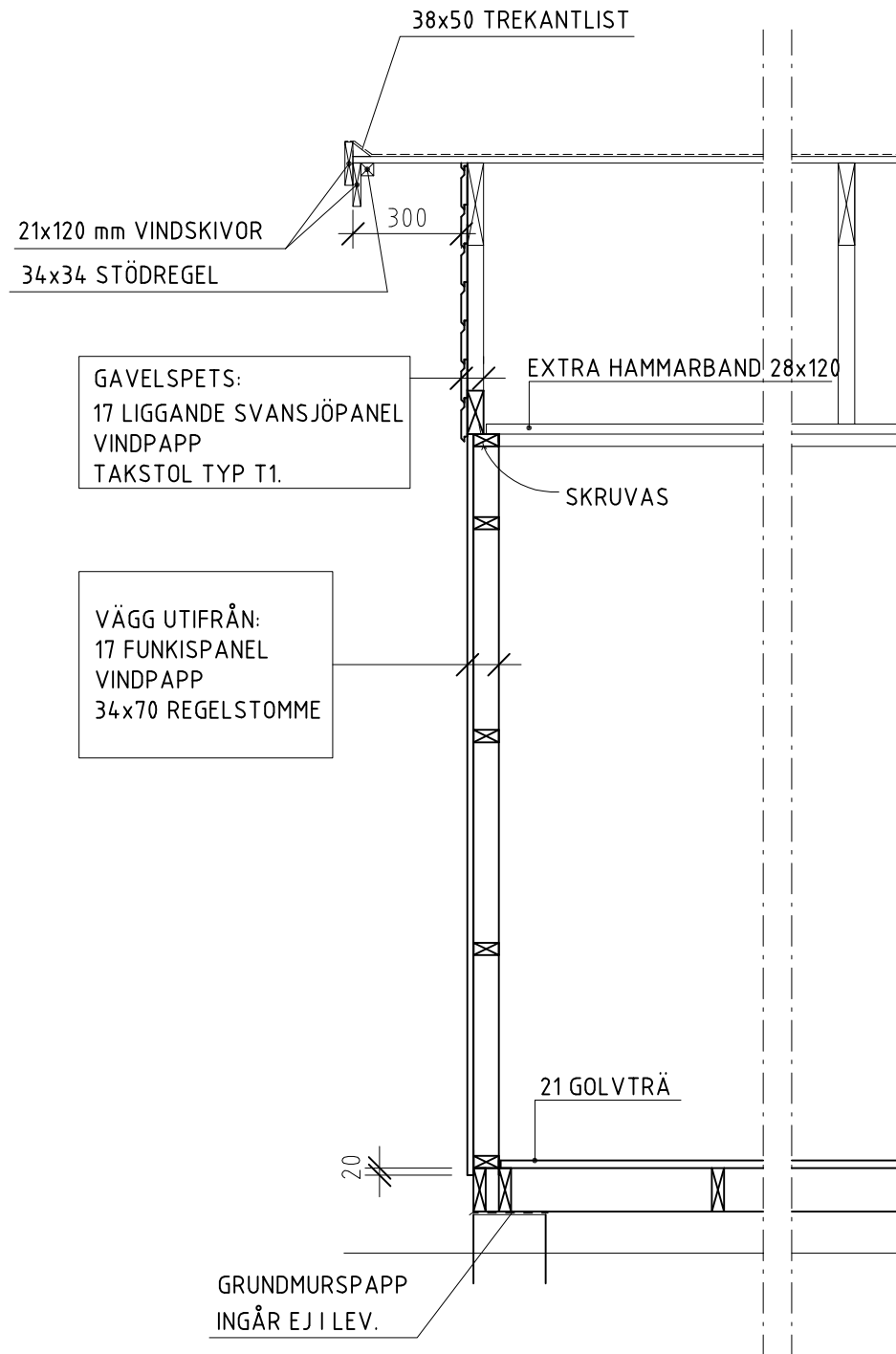


SEKTION

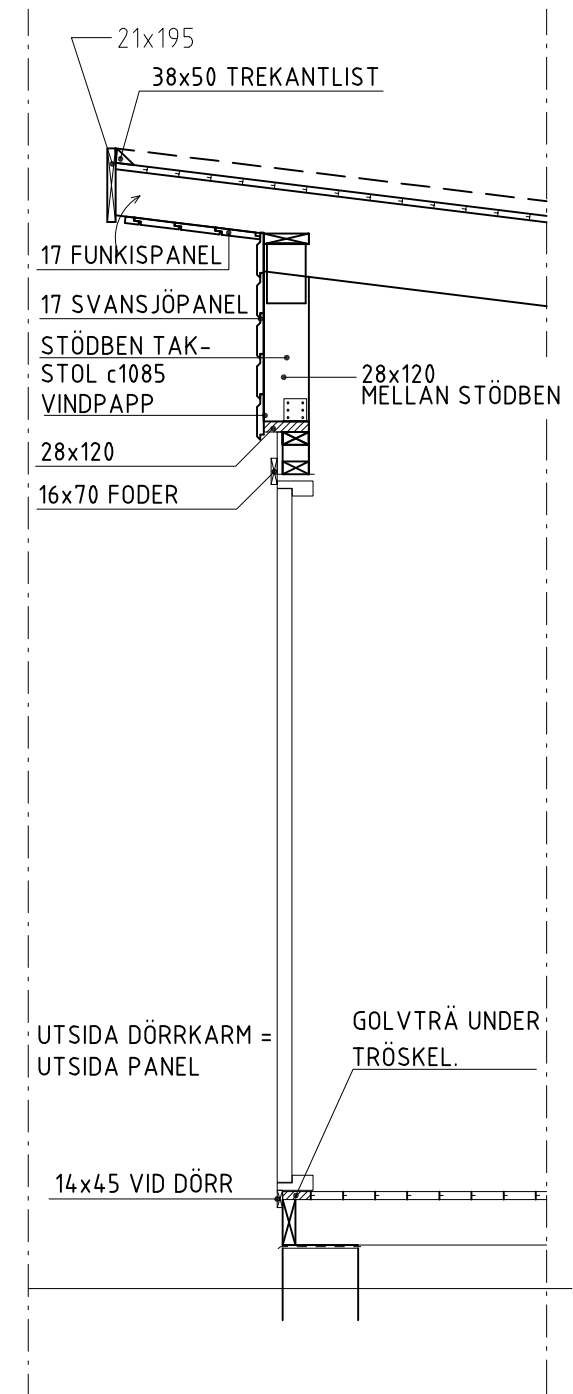
BÄRLINA 47x100

GRUNDPAPP
(INGÅR EJ I LEV)

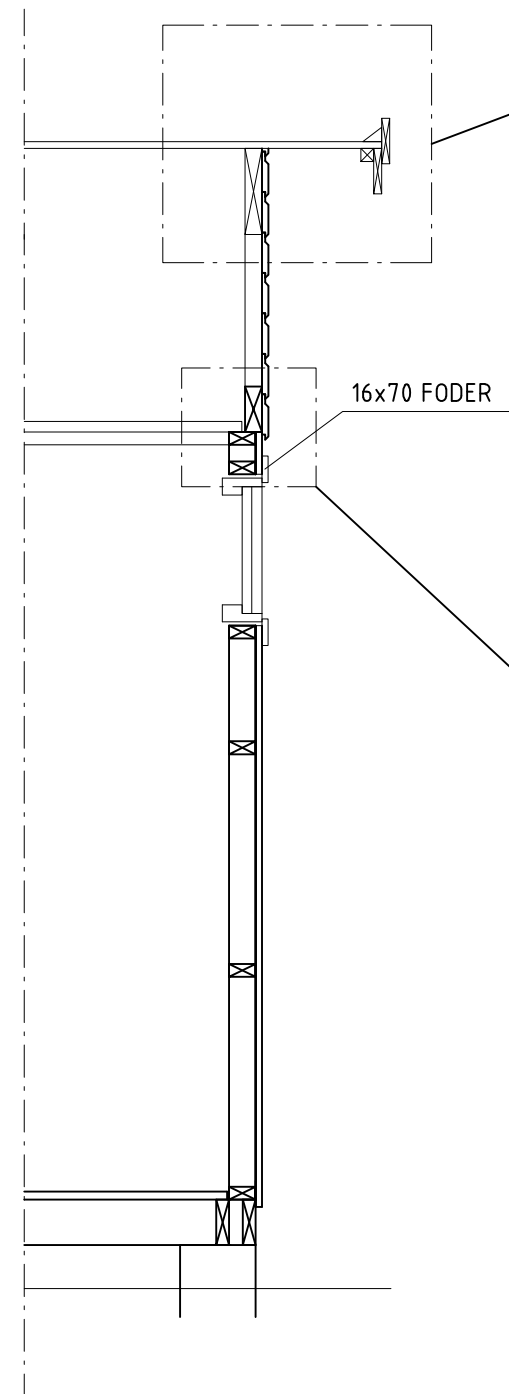
A	Panel	PH	2016-11-16
REV	ÄNDRINGEN AVSER	SIGN	DATUM
KONSTRUKTIONSHANDLING			
VIBO AMBJÖRNARP SWEDEN			
UPPDRAG NR 1143, 1169	RITAD/KONSTR AV J.A	UPPDRAGSLEDARE	
DATUM 2014-09-15	ANSVARIG		
MODUL 15 & 18,4 FUNKIS			
SEKTION, DETALJER			
SKALA A3/1:20	NUMMER A04	I	REV A



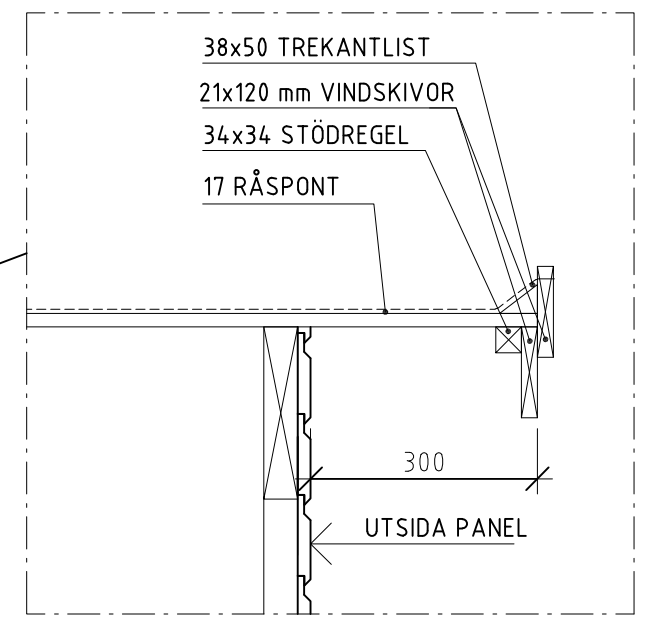
LÄNGDSEKTION



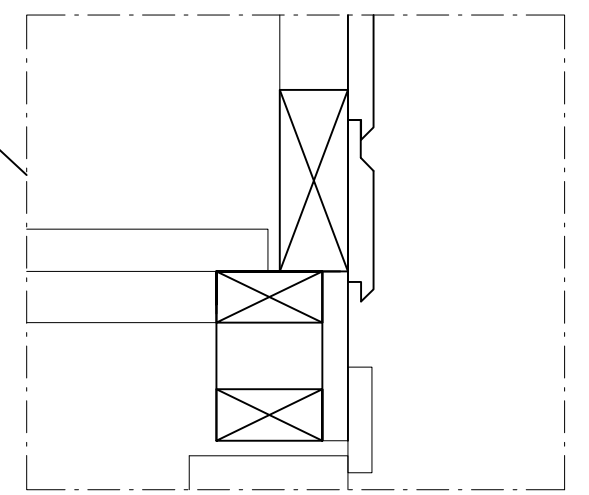
SNITT VID DÖRR
(DÖRR PLACERAD PÅ LÅNGSIDAN).



FÖNSTERGAVEL



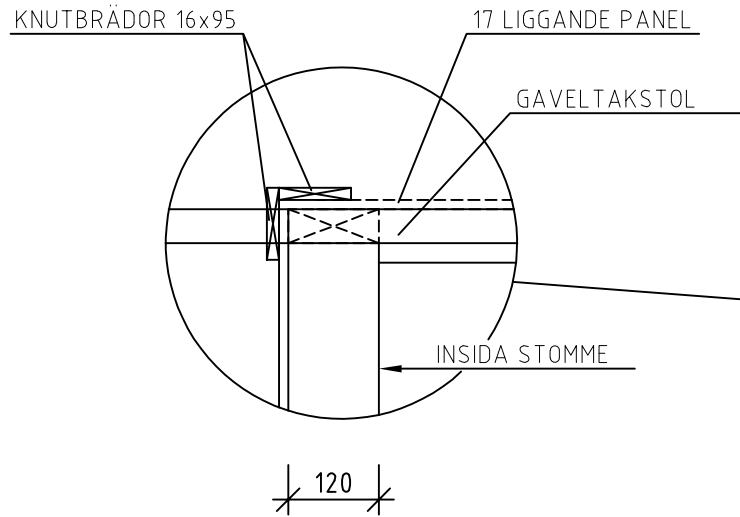
DETAILJ GAVELSPRÅNG



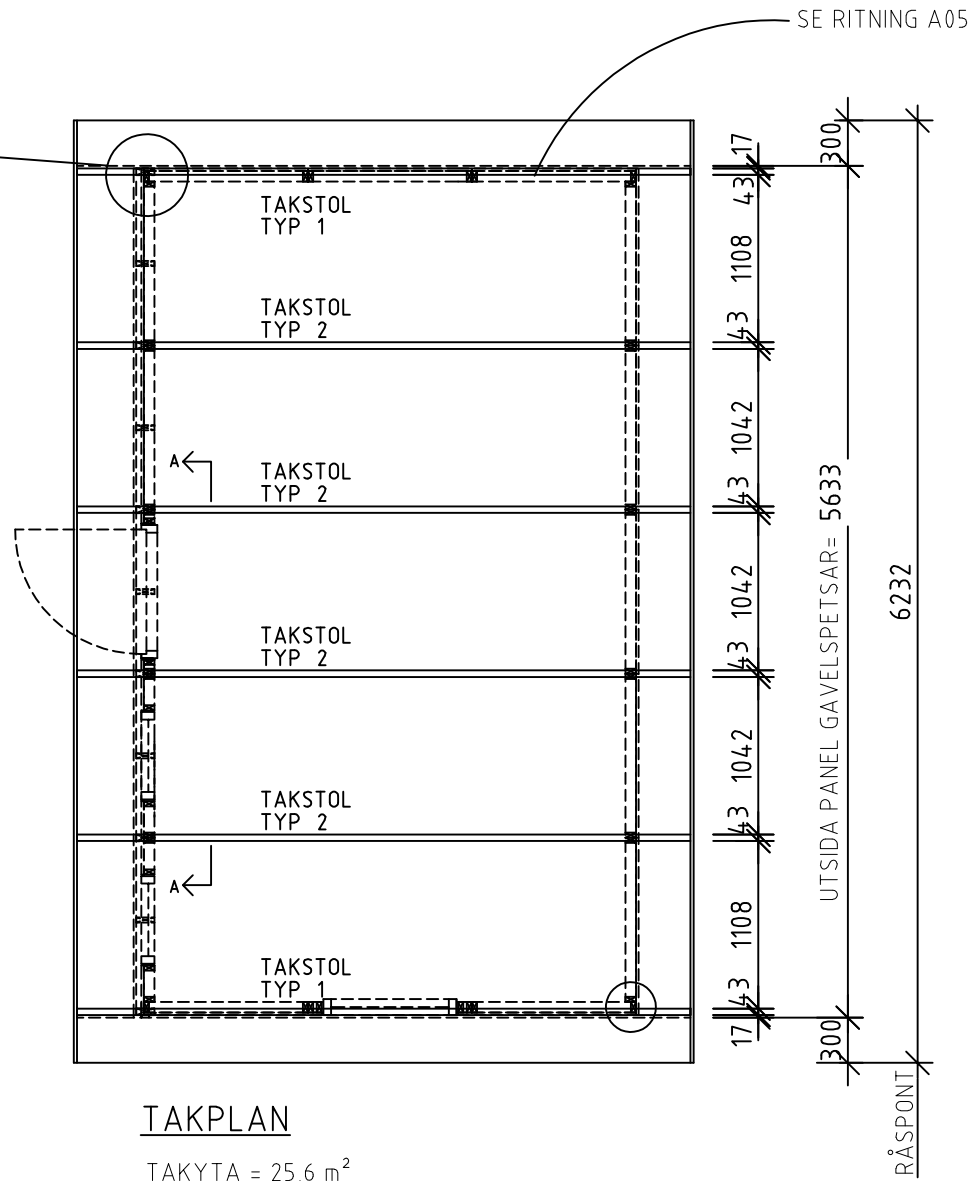
DETAILJ GAVELSPRÅNG

B	Panel	PH	2016-11-16
A	Detalj gavelpanel	PH	2015-11-19
REV	ÄNDRINGEN AVSER	SIGN	DATUM
KONSTRUKTIONSHANDLING			
 VIBO AMBJÖRNÄRP SWEDEN			
UPPDRAG NR	RITAD/KONSTR AV	UPPDRAGSLEDARE	
1143, 1169	J.A		
DATUM	ANSVARIG		
2014-09-15			
MODUL 15 & 18,4 FUNKIS			
SEKTION, DETALJER			
SKALA	NUMMER	I REV	
A3/1:20	A05	B	

G:\25 Teknik\Modeller\Friggebodar\2017\Funkis 15\Funkis 15\ritningar\Svenska\Flex 15 & 18,4 Funkis A05 revB.dwg



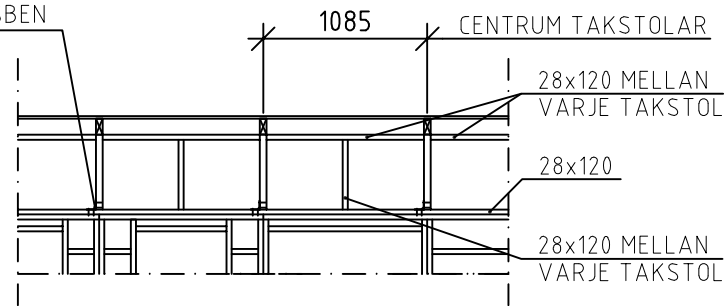
DETALJ HÖRN GAVELSPETS.



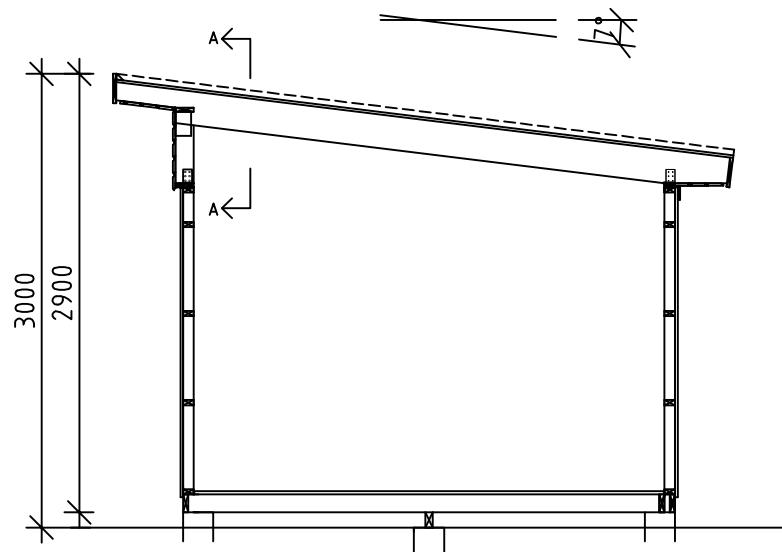
TAKPLAN

TAKYTA = 25,6 m²

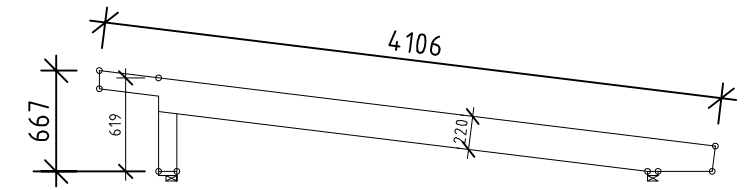
FÖRANKRINGSBESLAG
60x60x40 VID
TAKSTOLSBEN



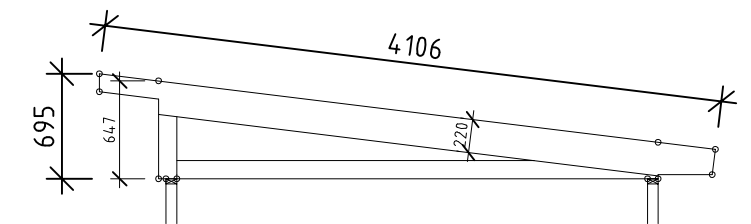
SNITT A-A
ÖVERDEL FRAMSIDA



SEKTION

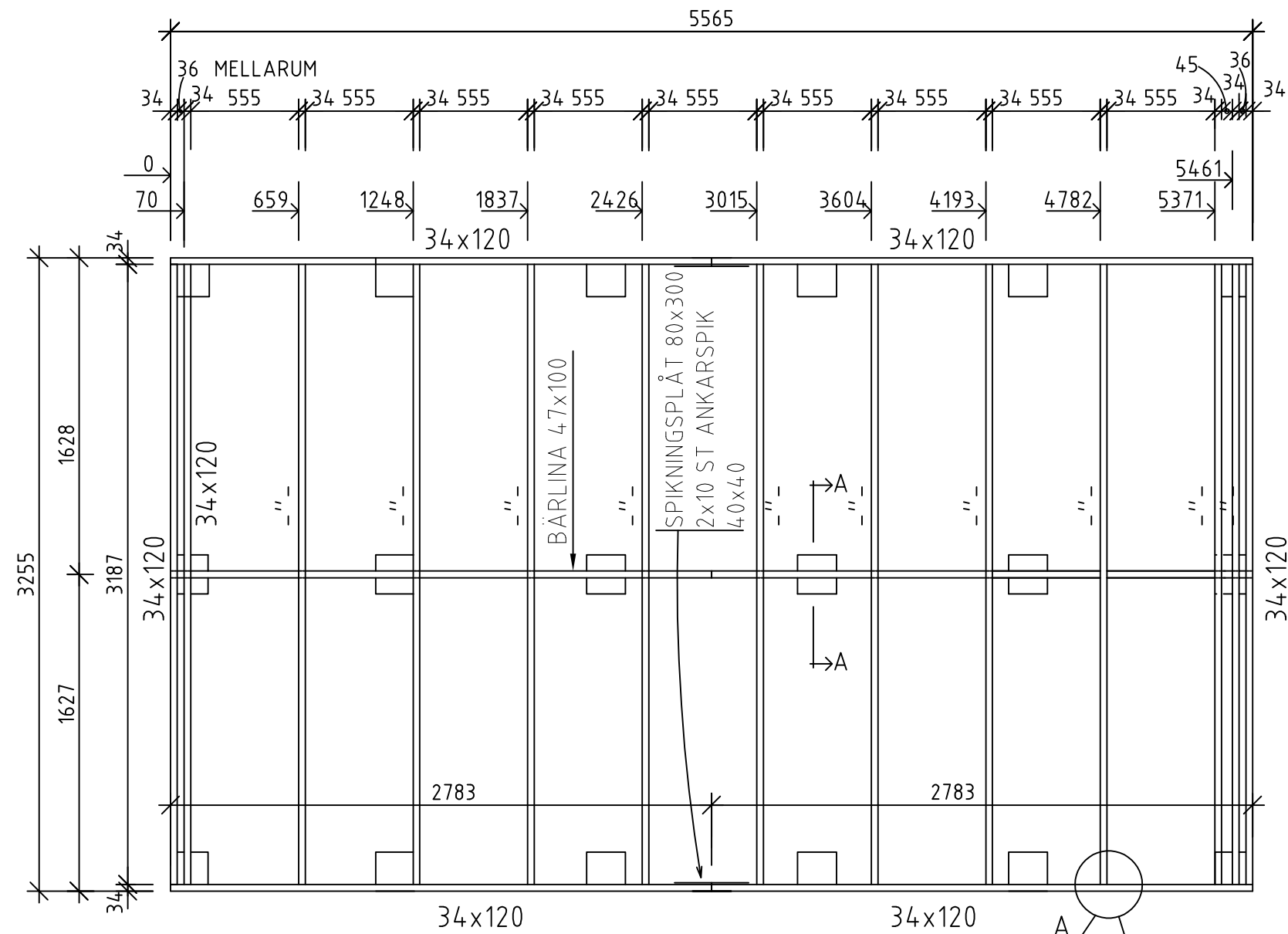


MELLANTAKSTOLAR
4 st



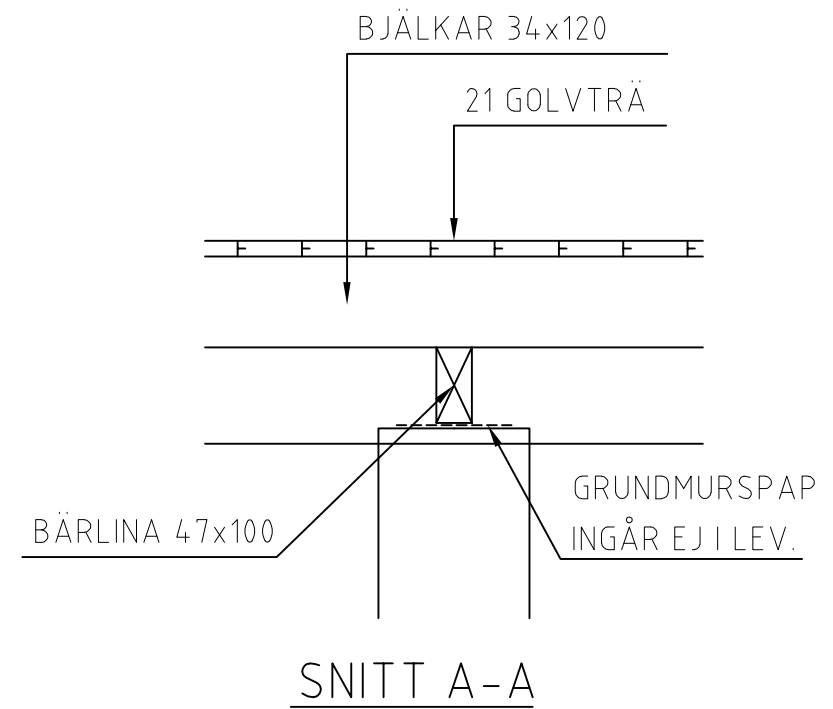
GAVELTAKSTOLAR
2 st

A	Panel	PH	2016-11-21
REV	ÄNDRINGEN AVSER	SIGN	DATUM
KONSTRUKTIONSHANDLING			
 VIBO AMBJÖRNARP SWEDEN			
UPPDRAG NR 1169	RITAD/KONSTR AV J.A	UPPDRAGSLEDARE	
DATUM 2014-10-15	ANSVARIG		
MODUL 18,4 FUNKIS			
TAKPLAN, SEKTION			
SKALA A3/1:50	NUMMER A06	I REV A	

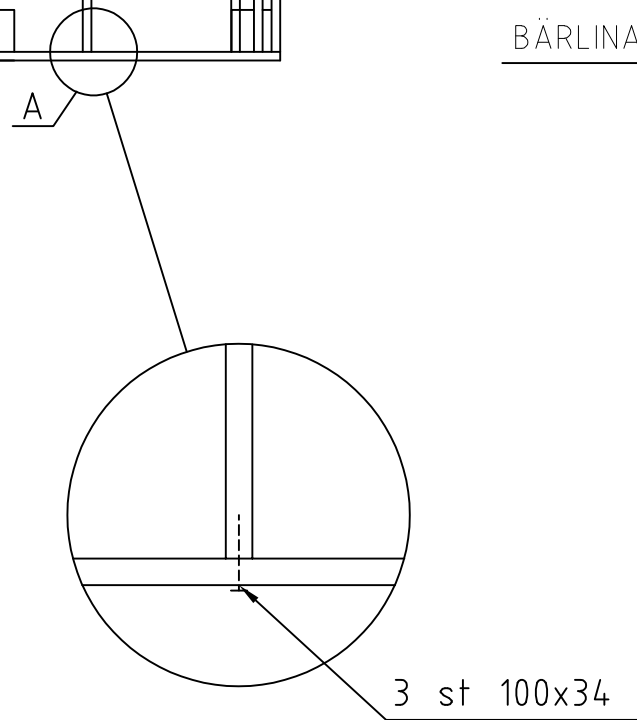


BJÄKLAGSPLAN

ENTRÉSIDA



SNITT A-A



REV	ÄNDRINGEN AVSER	SIGN	DATUM
A	Panel	PH	2016-11-21

KONSTRUKTIONSHANDLING

VIBO
AMBJÖRNARP SWEDEN

UPPDRAG NR 1169	RITAD/KONSTR AV J.A	UPPDRAGSLEDARE
DATUM 2014-10-15	ANSVARIG	

MODUL 18,4 FUNKIS

BJÄKLAGSPLAN, DETALJER

SKALA A3/1:30	NUMMER A07	I REV A
------------------	---------------	------------