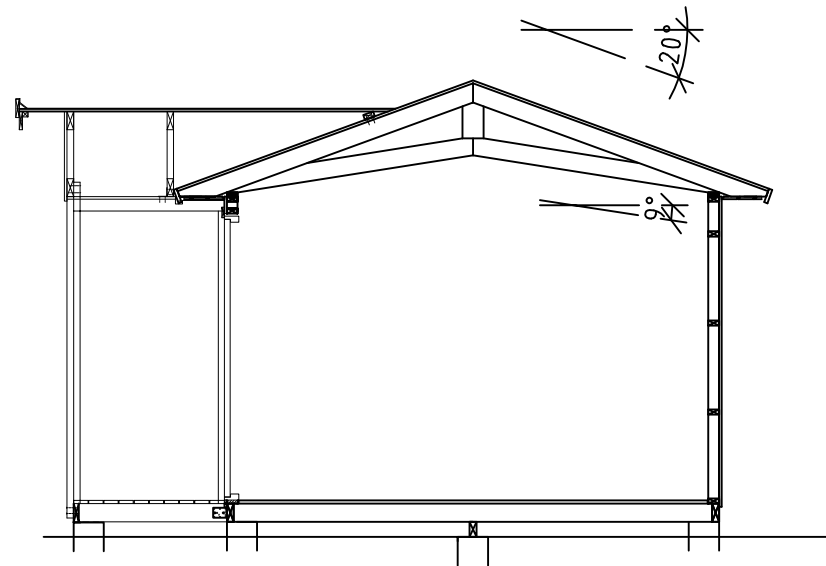
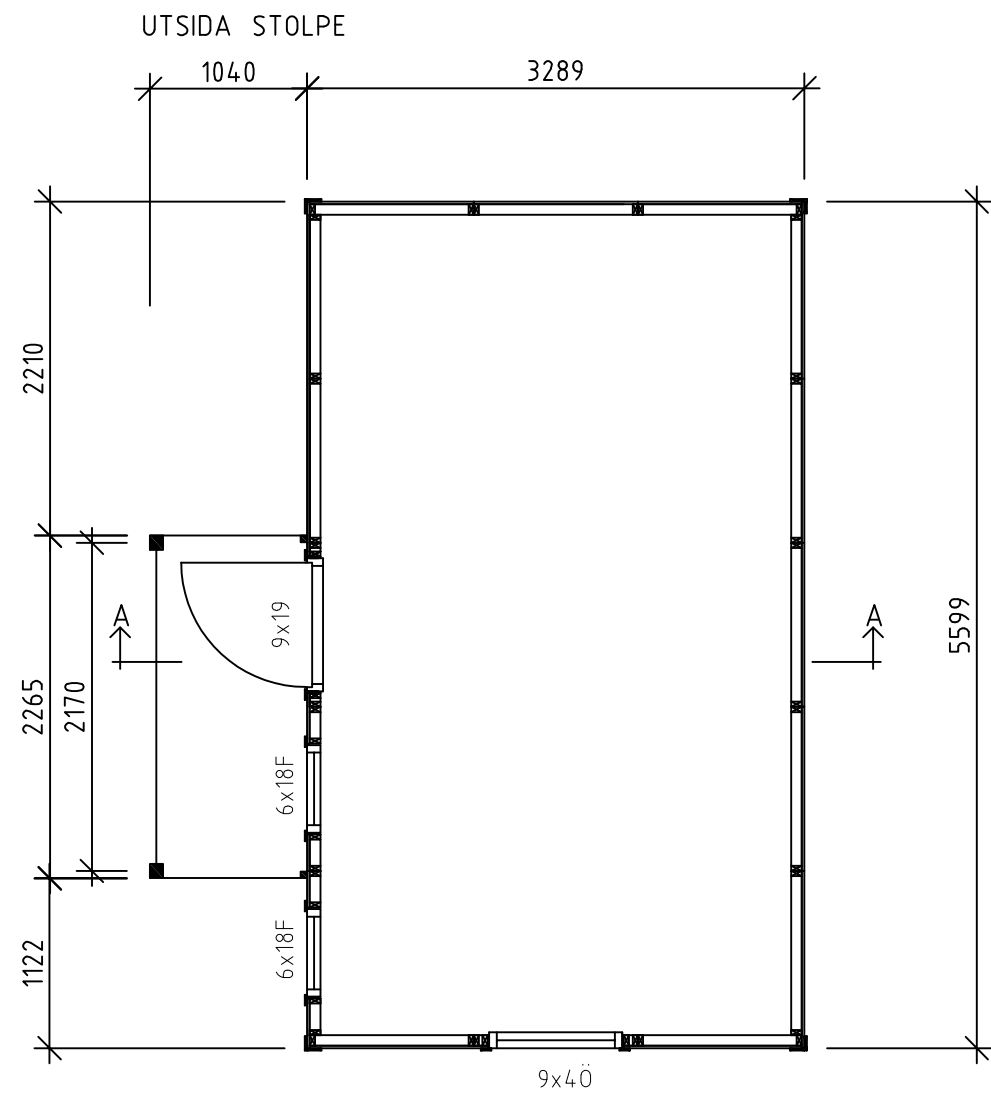


PLAN MODUL 15
 MED FARSTUKVIST 2,3
 (TILL MODUL 20 BREDDAS HUSKROPPEN 1 MODUL)

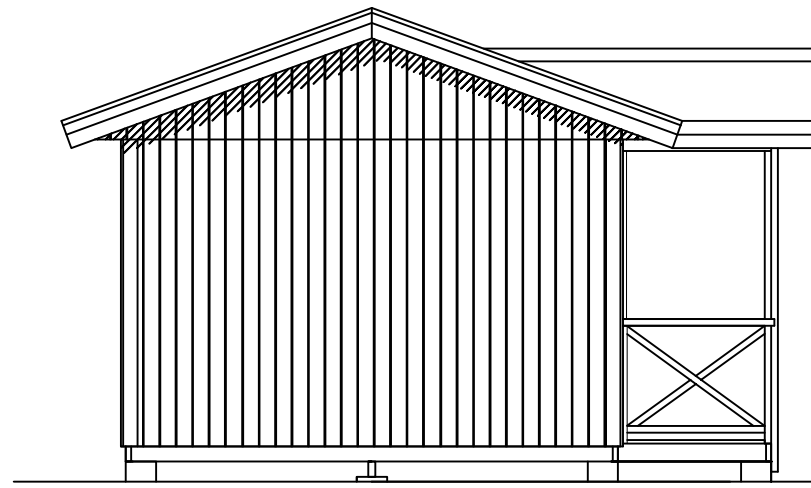


SEKTION A-A

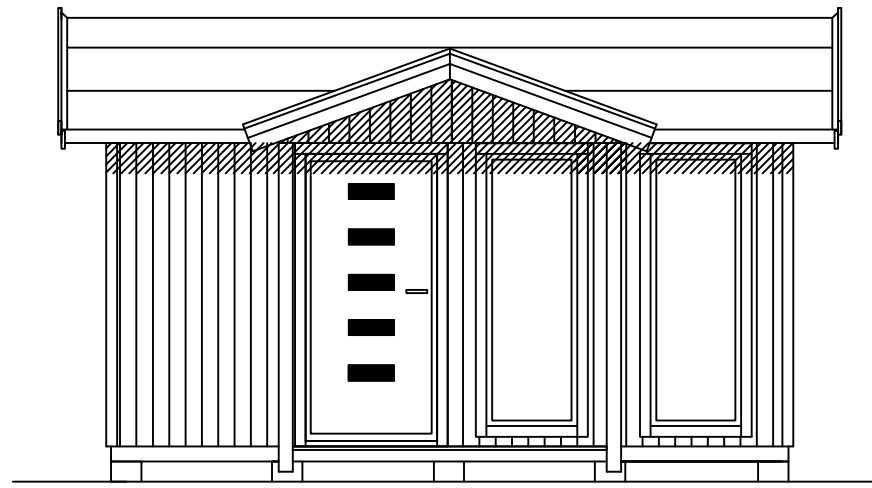


PLAN MODUL 18,4
 MED FARSTUKVIST 2,3
 (TILL MODUL 20 BREDDAS HUSKROPPEN 1 MODUL)

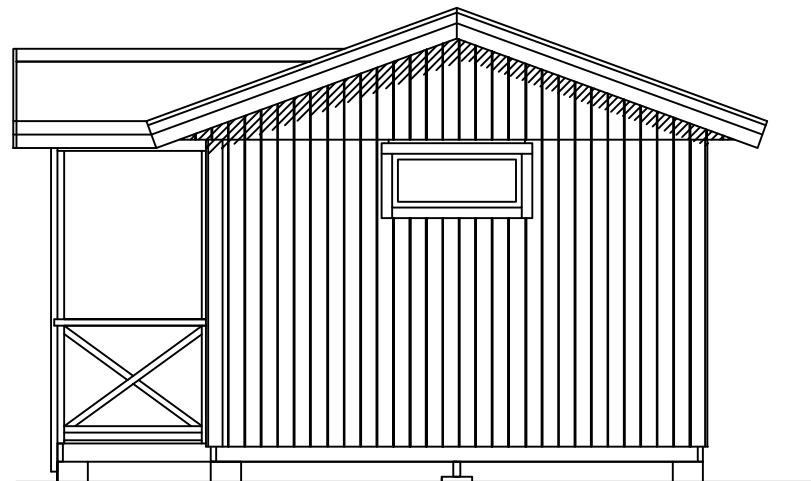
A	Panel	PH	2016-11-16
BET	ANT	ÄNDRINGEN AVSER	SIGN DATUM
BYGGLOVSHANDLING			
 VIBO AMBJÖRNARP SWEDEN			
UPPDRAG NR	RTAD/KONSTR AV	UPPDRAGSLEDARE	
1153	J.A		
DATUM	ANSVARIG		
2014-11-26			
MODUL FARSTUKVIST			
PLANER, SEKTION			
SKALA A1/A3	NUMMER	I BET	
1:50, A3	A01	A	



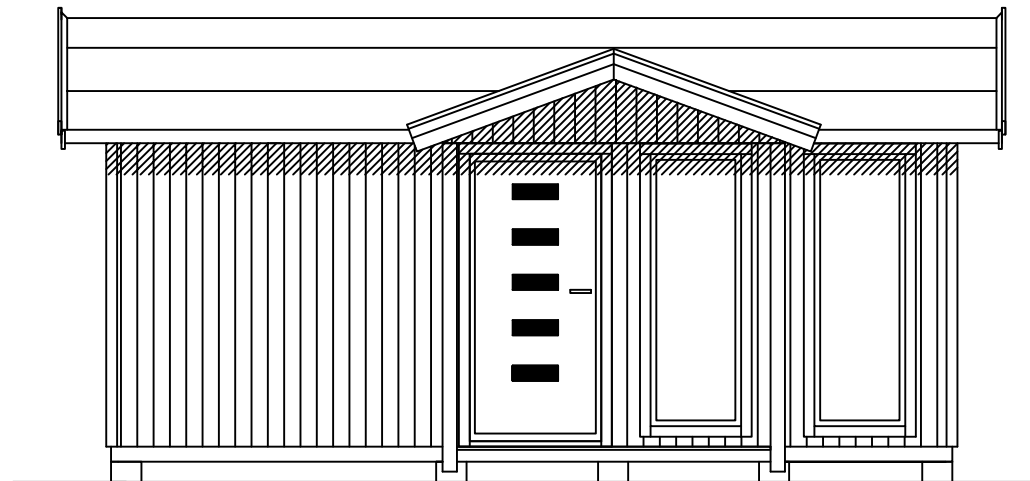
FASAD GAVEL 1




FASAD LÅNGSIDA 1
FLEX 15

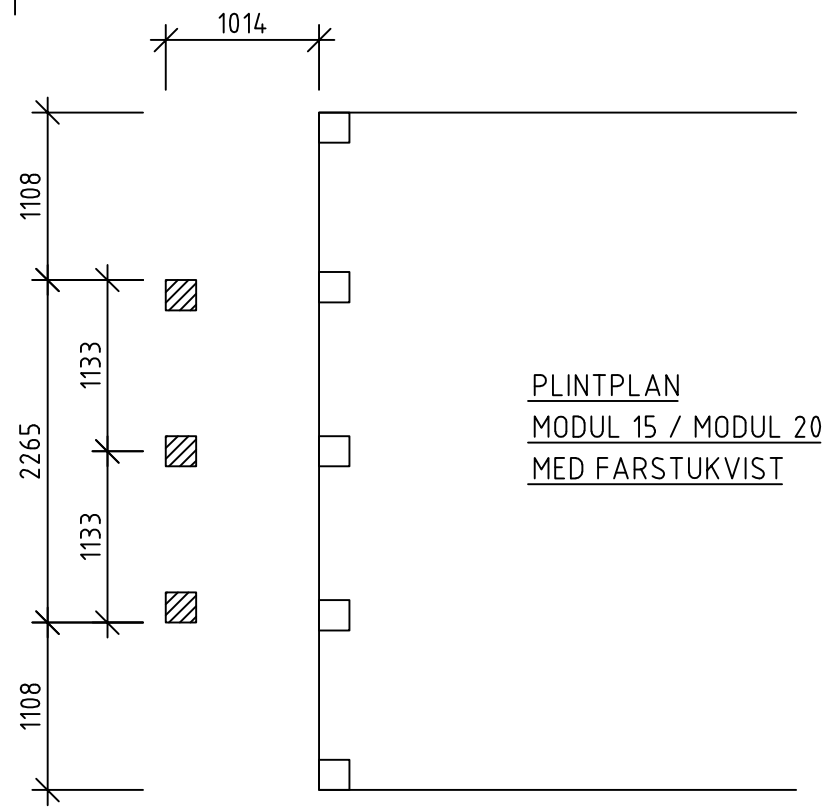


FASAD GAVEL 2

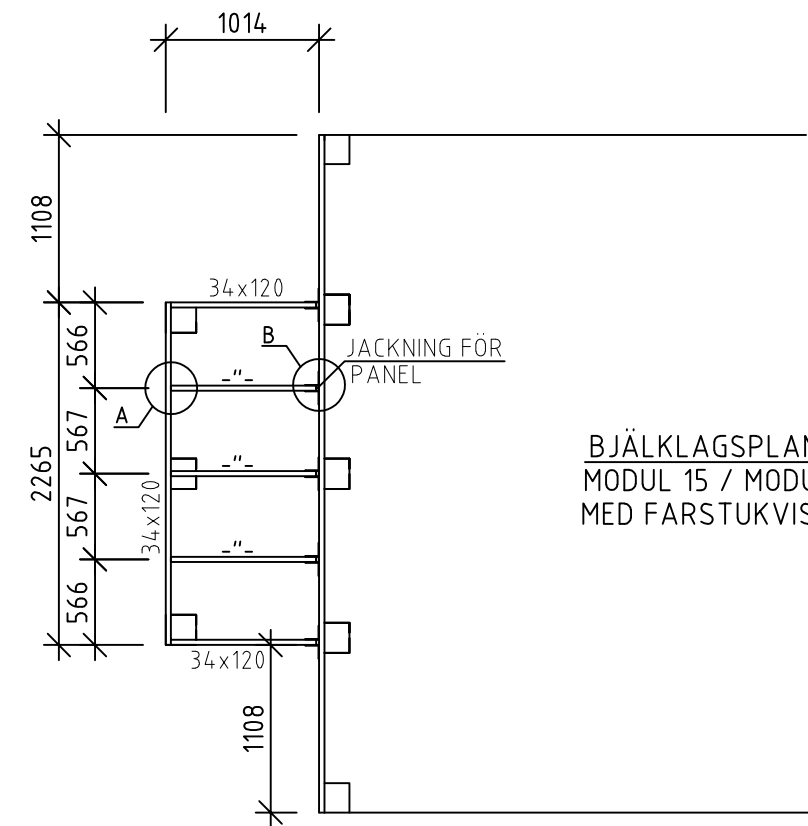


FASAD LÅNGSIDA 1
FLEX 18,4

A	Panel	PH	2016-11-16
BET	ANT	ÄNDRINGEN AVSER	SIGN DATUM
BYGGLOVSHANDLING			
 VIBO AMBJÖRNARP SWEDEN			
UPPDRAG NR	RTAD/KONSTR AV	UPPDRAGSLEDARE	
1153	J.A		
DATUM	ANSVARIG		
2014-10-30			
MODUL FARSTUKVIST			
FASADER			
SKALA A1/A3	NUMMER	I BET	
1:50, A3	A02	A	

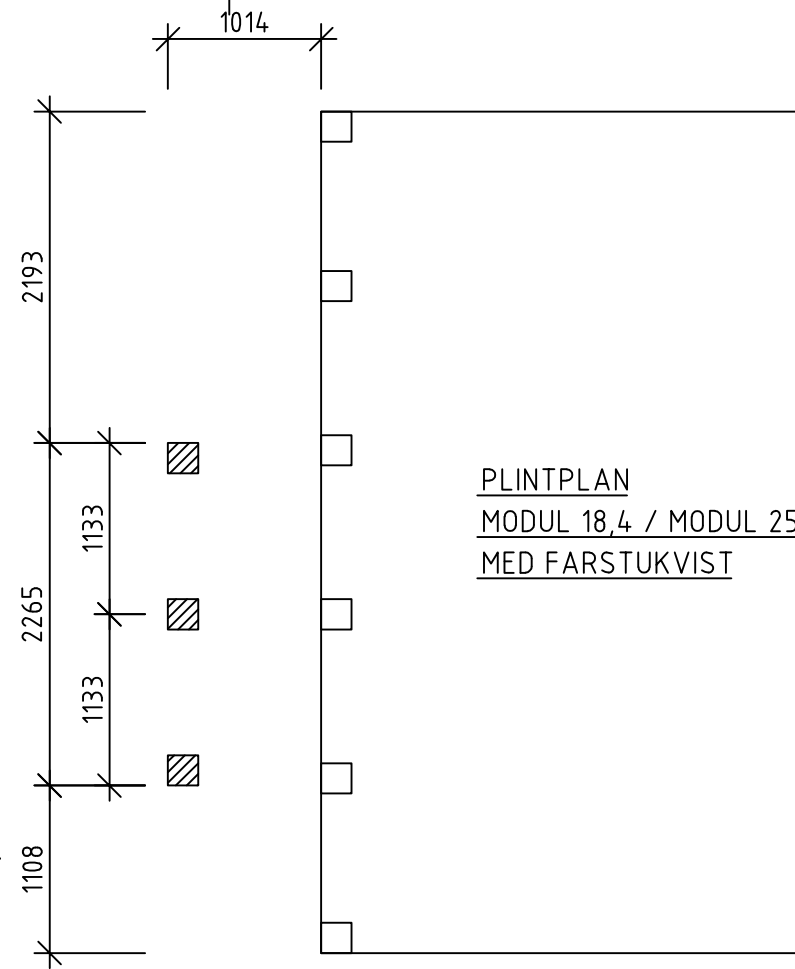


PLINTPLAN
MODUL 15 / MODUL 20
MED FARSTUKVIST

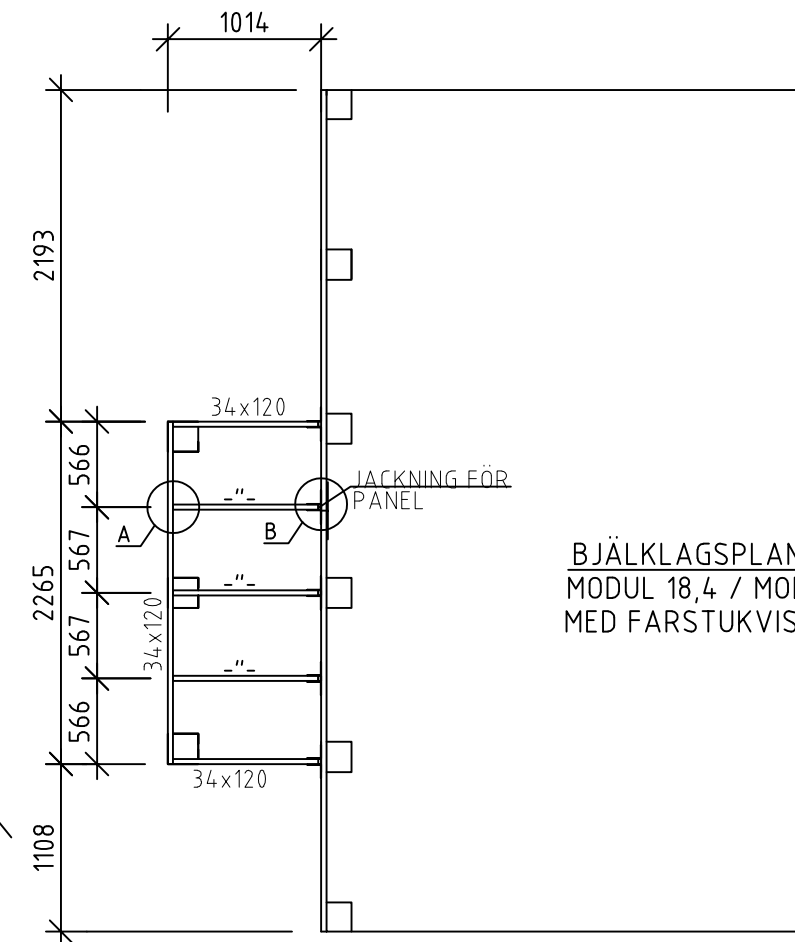


BJÄKLINGSPLAN
MODUL 15 / MODUL 20
MED FARSTUKVIST

MÄTTEN KAN SKIFTAS

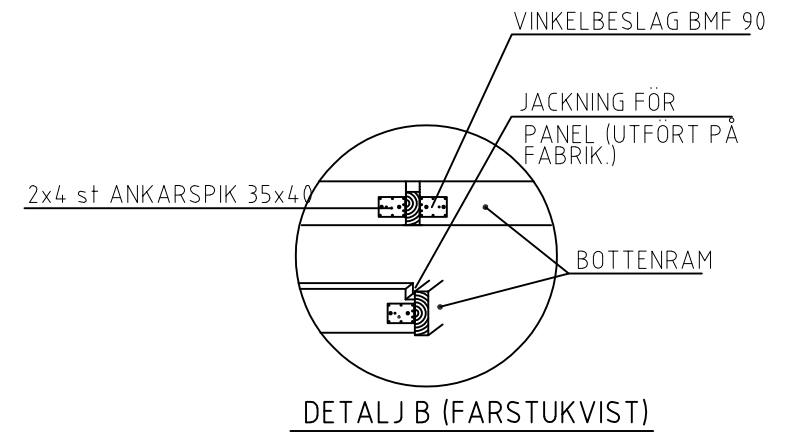
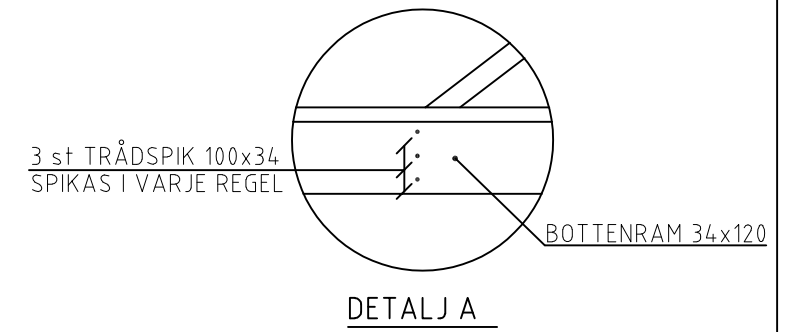


PLINTPLAN
MODUL 18,4 / MODUL 25
MED FARSTUKVIST

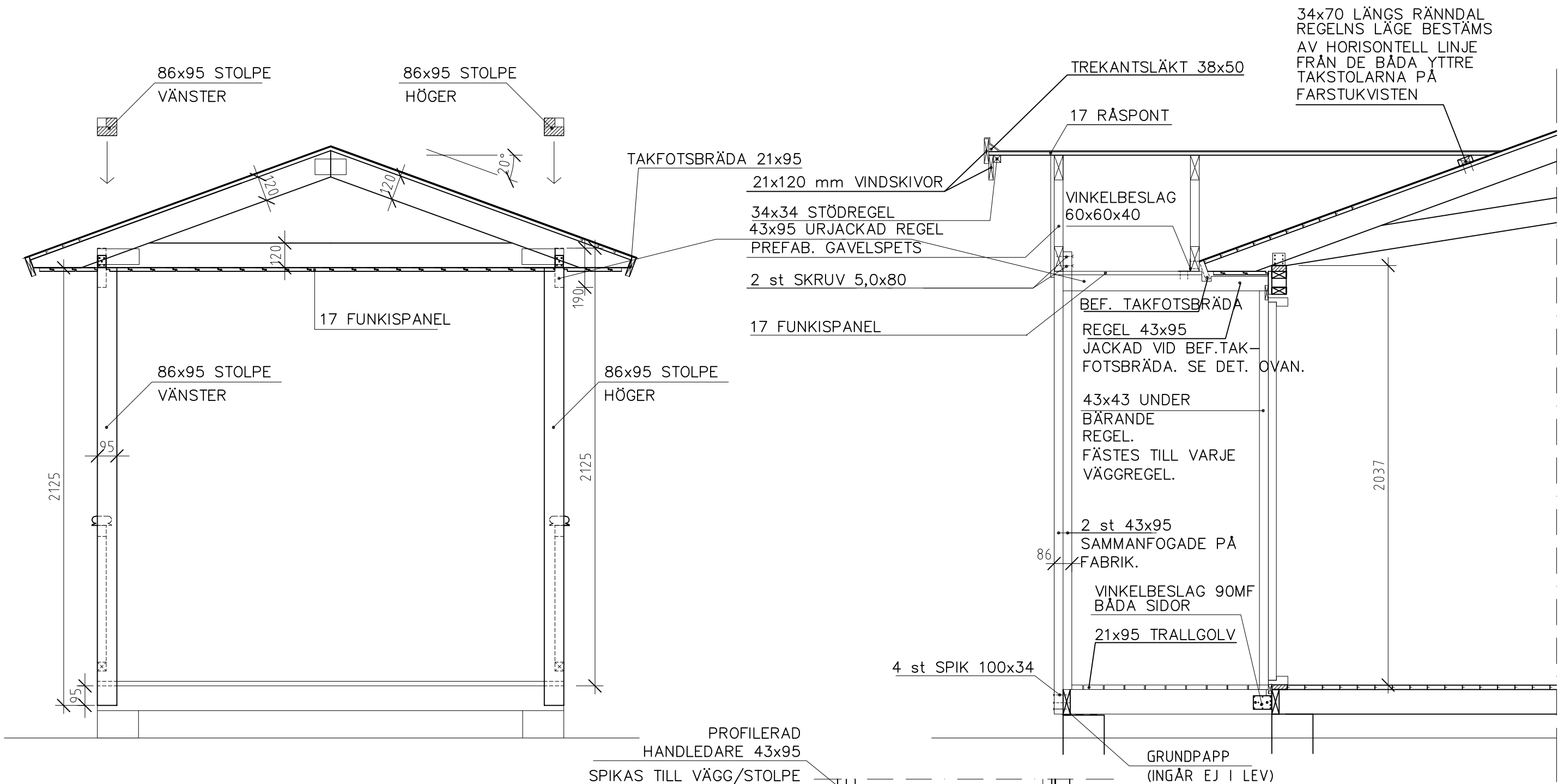


BJÄKLINGSPLAN
MODUL 18,4 / MODUL 25
MED FARSTUKVIST

MÄTTEN KAN SKIFTAS



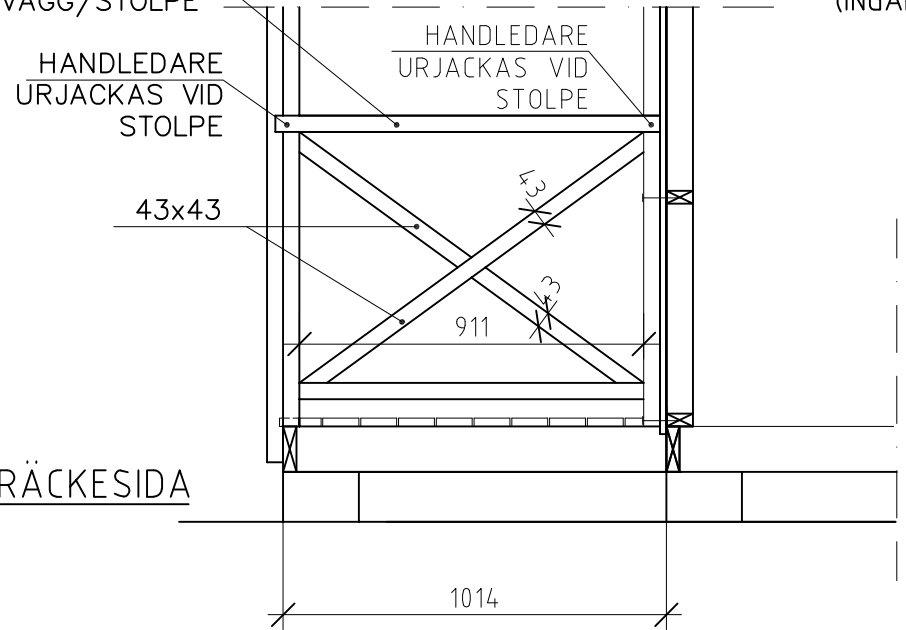
A	Panel	PH	A	
BET	ANT	ÄNDRINGEN AVSER	SIGN	DATUM
KONSTRUKTIONSHANDLING				
VIBO ÅMBJÖRNARP SWEDEN				
UPPDRAG NR 1153	RITAD/KONSTR AV J.A	UPPDRAGSLEDARE		
DATUM 2014-11-26	ANSVARIG			
MODUL FARSTUKVIST				
PLINTPLAN, BJÄKLING				
SKALA A1/A3 1:50, A3	NUMMER A03	I BET		A



FARSTUKVIST - SEDD FRAMIFRÅN

FARSTUKVIST - RÄCKESIDA

SEKTION

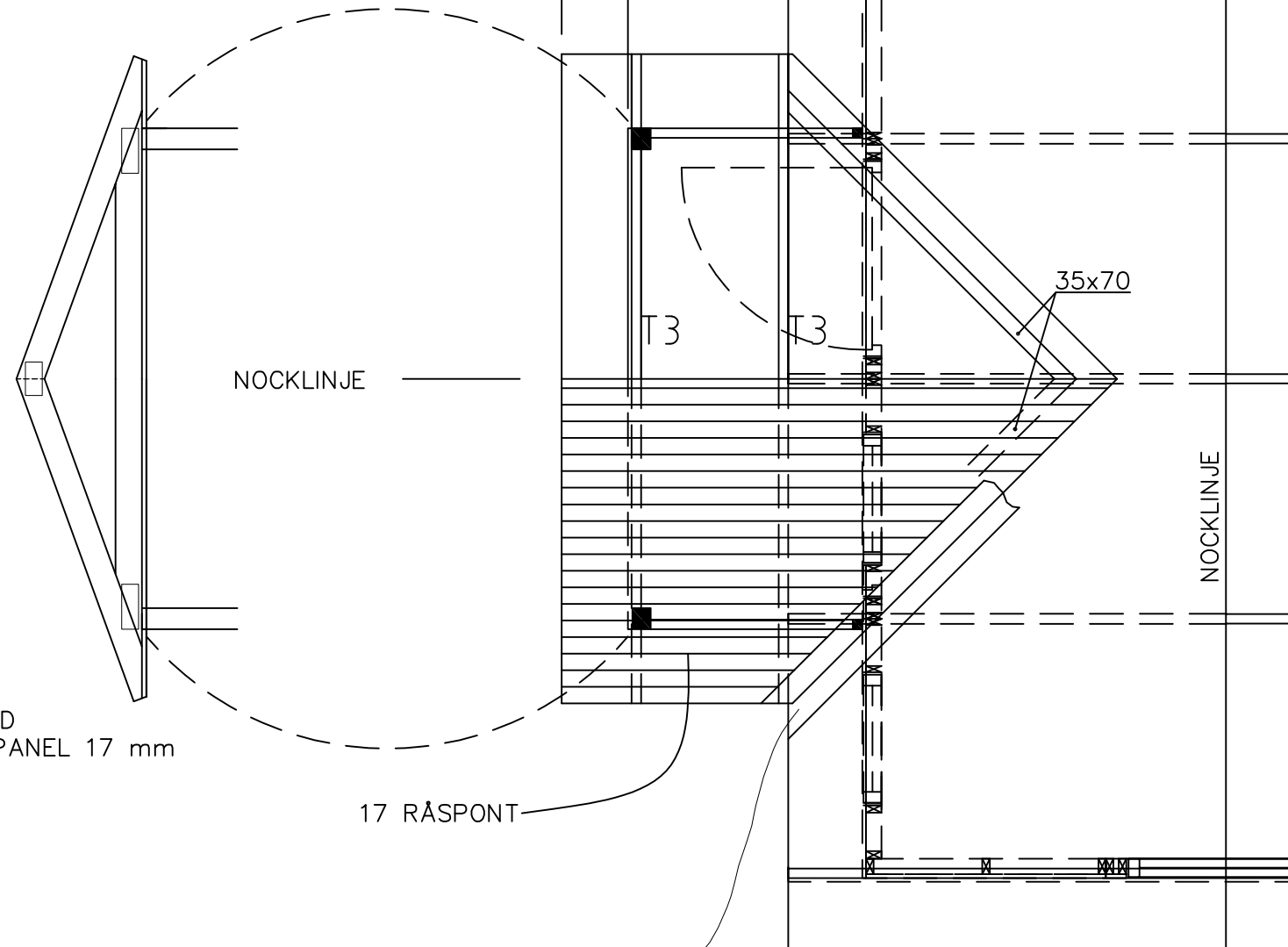


34x70 LÄNGS RÄNNDAL
 REGELNS LÄGE BESTÄMS
 AV HORIZONTELL LINJE
 FRÅN DE BÅDA YTTRE
 TAKSTOLARNA PÅ
 FARSTUKVISTEN

A	Panel	PH	A
BET	ANT	ÄNDRINGEN AVSER	SIGN
KONSTRUKTIONSHANDLING			
VIBO			
AMBJÖRNÄRP SWEDEN			
UPPDRAG NR 1153	RITAD/KONSTR AV J.A	UPPDRAGSLEDARE	
DATUM 2014-11-26	ANSVARIG		
MODUL FARSTUKVIST			
SEKTION, DETALJER			
SKALA A1/A3 1:20, A3	NUMMER A04		BET A

MÄTT FRÅN UTSIDA
 PANEL GAVELSPETS TILL
 AVSLUTNING RÅSPONT.
 SE ÄVEN RITN. A04.

300



PREFAB. GAVELSPETS
 TAKSTOL TYP 3, KLÄDD
 MED STÄENDE FUNKISPANEL 17 mm

NOCKLINJE

35x70

T3

T3

NOCKLINJE

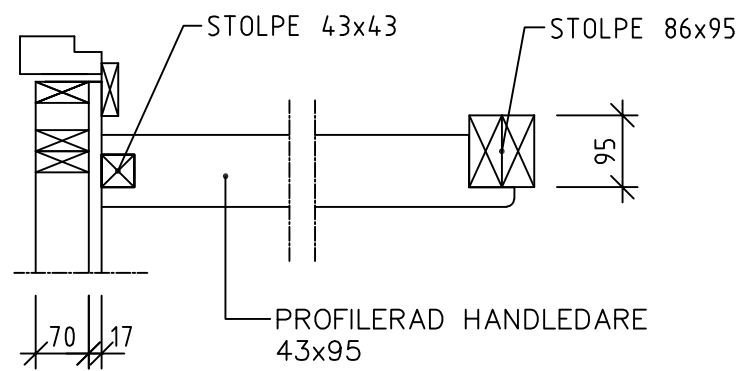
17 RÅSPONT

PAPPREMSA I RÄNNDAL
 LÄGGES UNDER UNDERLAGSPAPPEN
 INGÅR EJ I LEVERANSEN.

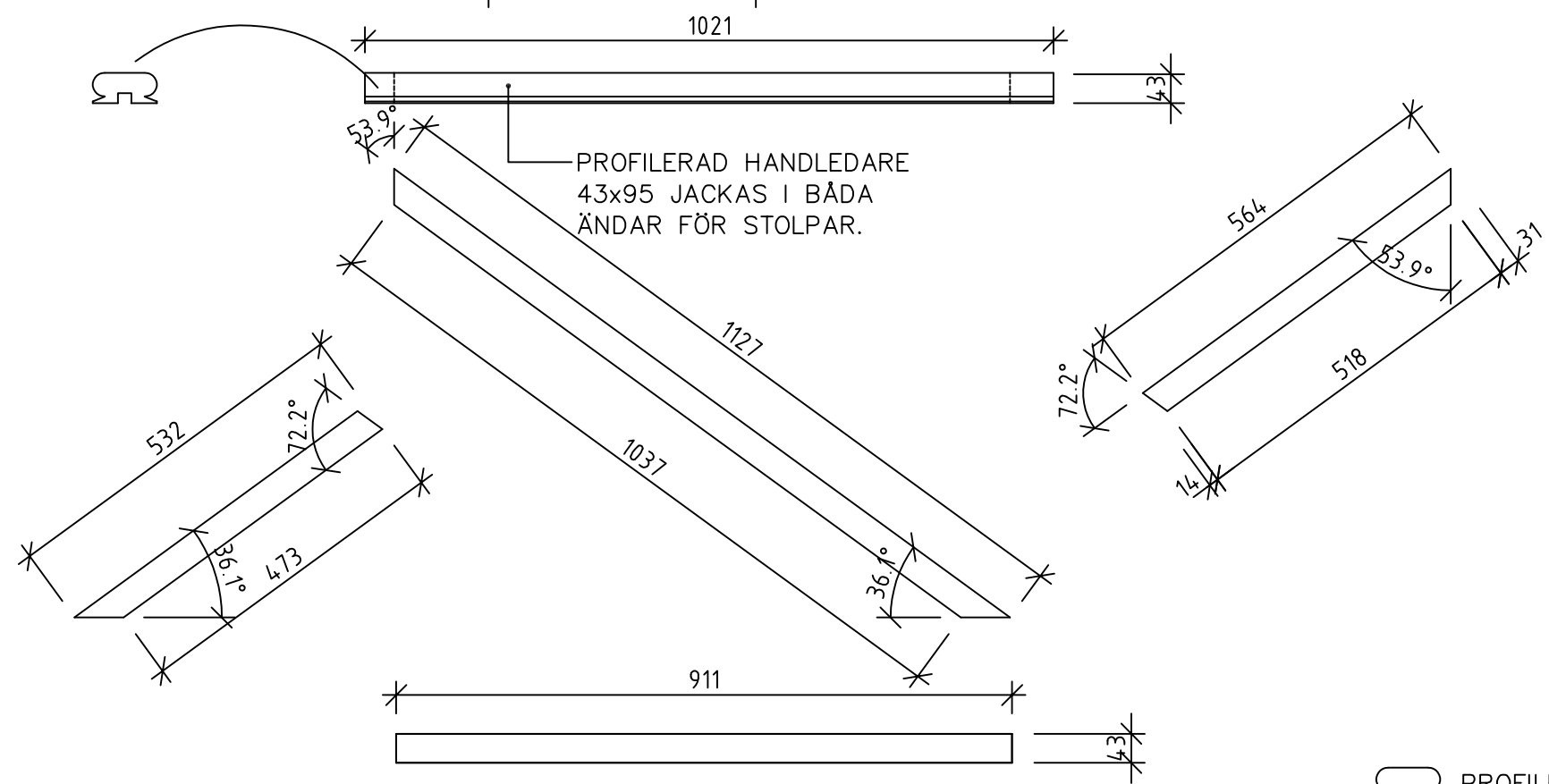
TAKPLAN

TAKYTA FARSTUKVIST = ca 5,6 m²

A	Panel	PH	2016-11-14
BET	ANT	ÄNDRINGEN AVSER	SIGN DATUM
KONSTRUKTIONSHANDLING			
 VIBO AMBJÖRNARP SWEDEN			
UPPDRAG NR	RITAD/KONSTR AV	UPPDRAGSLEDARE	
1153	J.A		
DATUM	ANSVARIG		
2014-11-26			
MODUL FARSTUKVIST			
TAKPLAN			
SKALA A1/A3	NUMMER	I BET	
A3=1:30	A05	A	

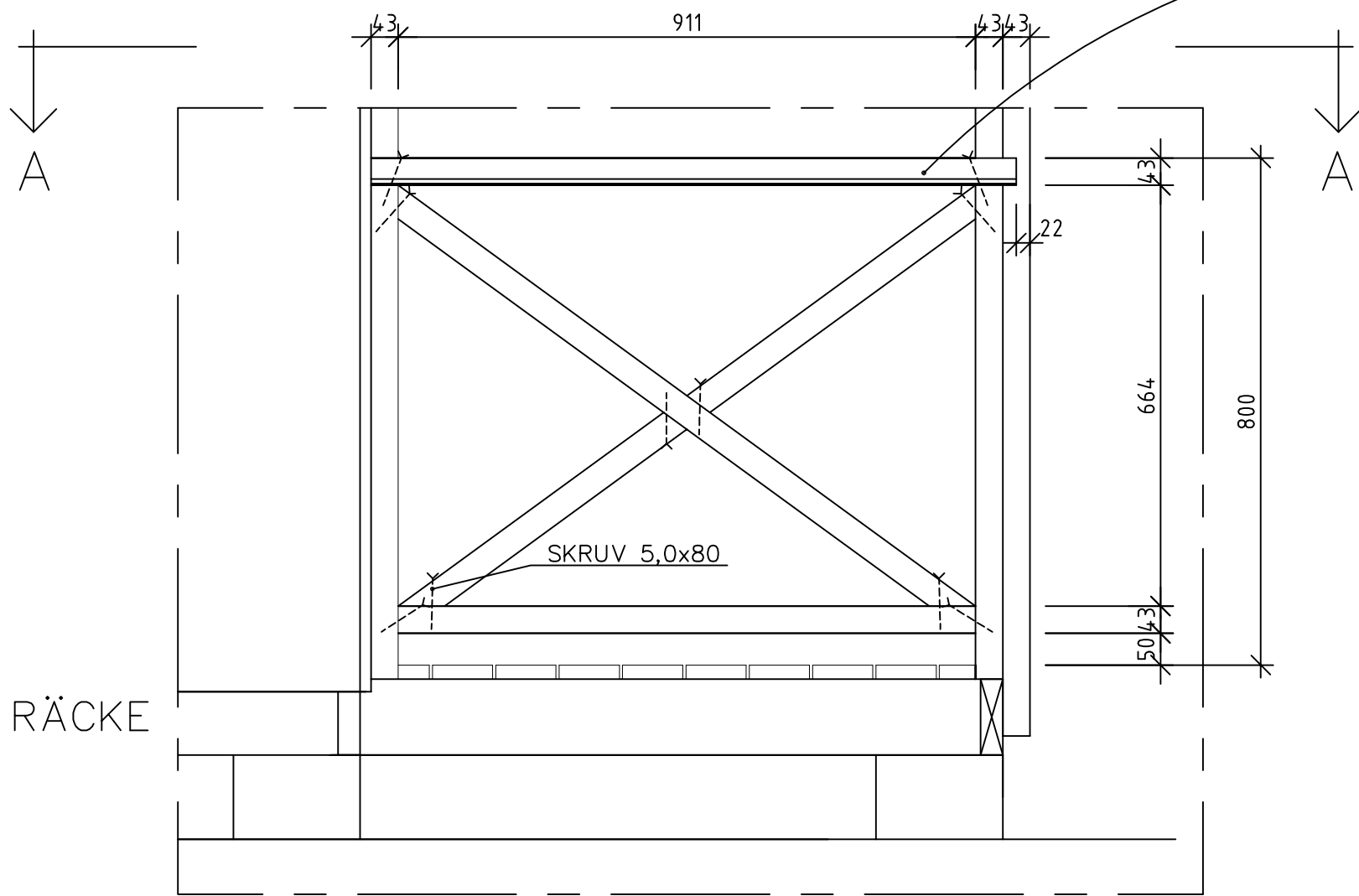


SNITT A-A
 HANDEDARE SEDD
 UPPIFRÅN. URJACKAS I
 BÅDA ÄNDAR FÖR STOLPAR.



PROFILERAD HANDEDARE
 43x95 JACKAS I BÅDA
 ÄNDAR FÖR STOLPAR.

ELEVATION RÄCKE



A	Panel	PH	2016-11-16
BET	AMT	ÄNDRINGEN AVSER	SIGN
KONSTRUKTIONSHANDLING			
VIBO			
AMBJÖRNARP SWEDEN			
UPPDRAG NR	RTAD/KONSTR AV	UPPDRAGSLEDARE	
1153	J.A		
DATUM	ANSVARIG		
2014-11-26			
MODUL FARSTUKVIST			
RÄCKE FARSTUKVIST			
SKALA A1/A3	NUMMER	I BET	
1:10, A3	A06	A	