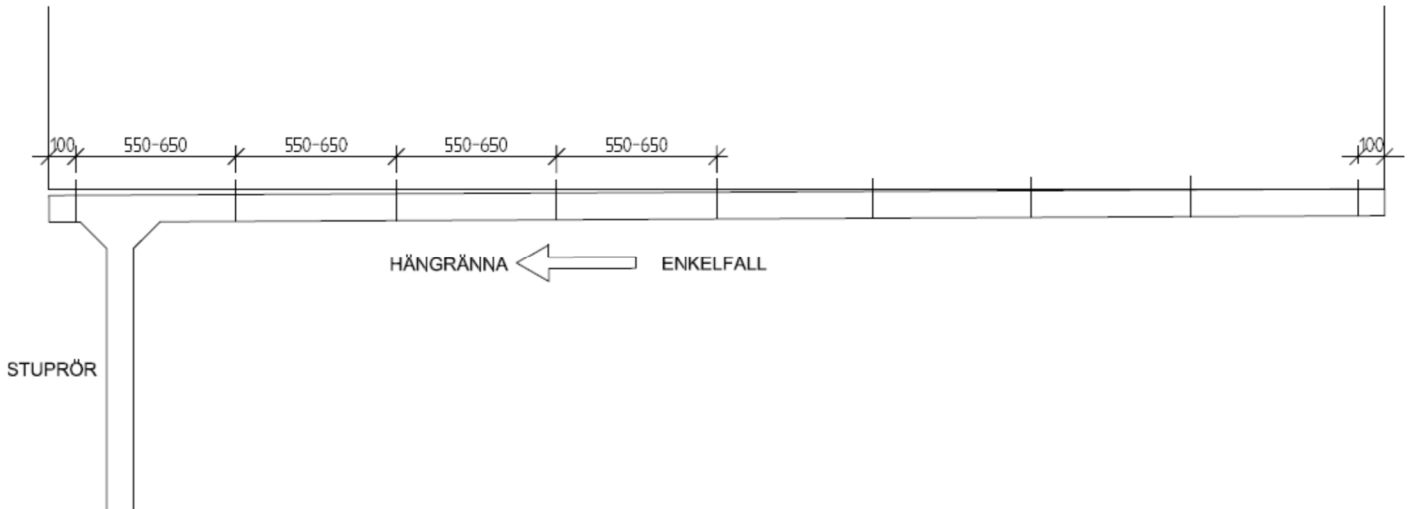


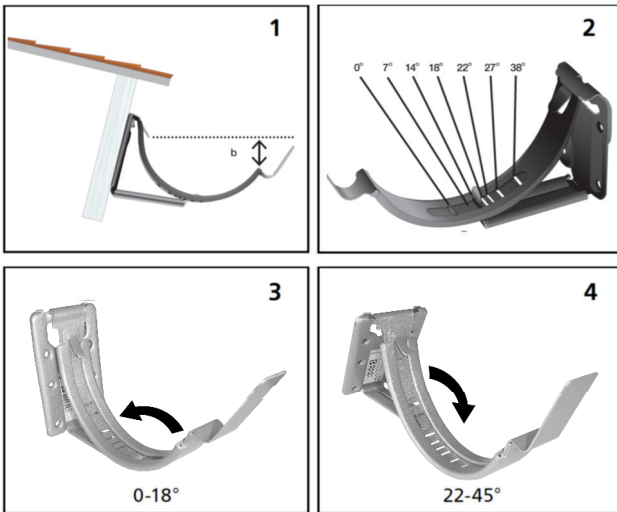
Monteringsanvisning Takavvattning

Rännkrokarnas placering:

Första och sista kroken monteras 100 mm från takfotsända. Därefter fördelas övriga kroker upp med ett jämt avstånd c/c mellan 550-650 mm.



Ställbar rännkrok.

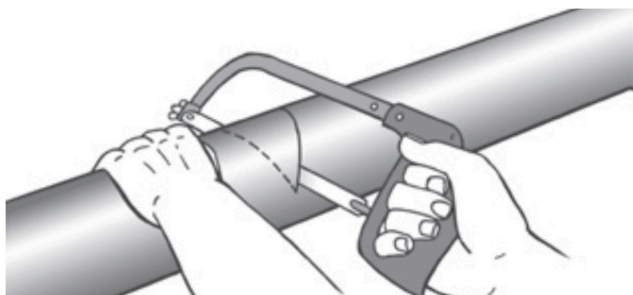


Takrännans lutning skall vara minst 2,5 mm/m. Mät upp takfotsvinkeln (1). Fixera kroken i rätt läge (2) och vik, samt pressa ned låsblecket ordentligt. B mått 25-30mm.

Vid takfotsvinkel 0-18 grader viks låsblecket bakåt (3) och vid 22-45 grader framåt (4). Du kan prova att vinkeln stämmer genom att hålla kroken mot takfotsbrädan och jämföra med ett lod. Därefter ställer du in övriga kroker i samma läge som den första.

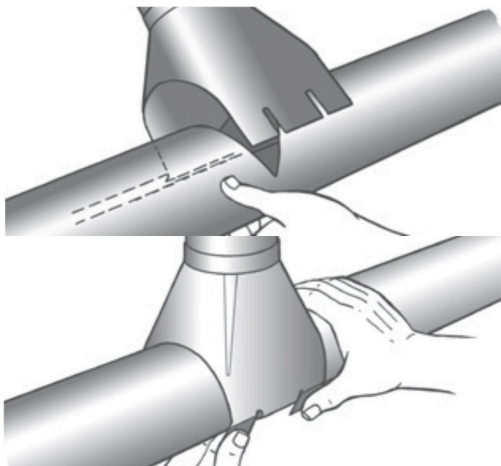
Ställbar krok monteras med 4 skruv. Montera första och sista kroken med tillägg av fallet.

Markera fallet genom att spänna ett snöre mellan hög och låg krok.



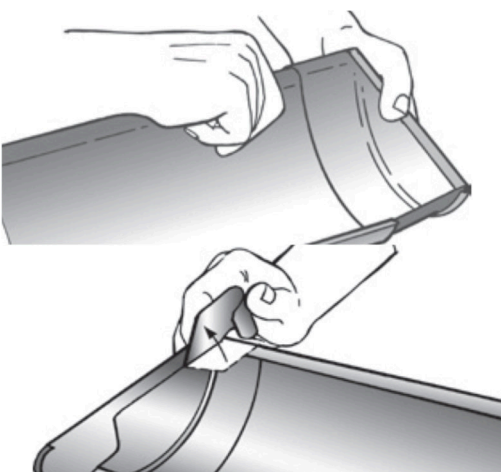
Hängränna.

Märk först ut hur långt från rännans avslutning som stupröret ska placeras. Såga två snedställda snitt så att öppningen blir ca 10 cm. Vik ned kanterna i hålet så förbättras avrinningen



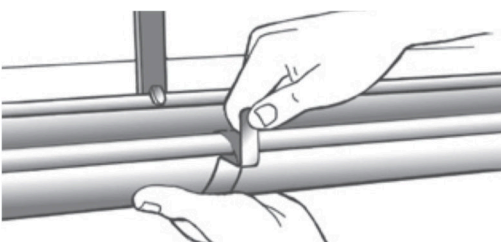
Omvikningskupa.

Stick in den vikta kanten på omvikningskupan i rännans vulst. Pressa kupa mot rännan och lås fast den med baksidans öron.



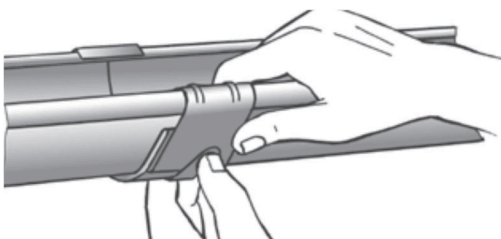
Kombigavel.

Ränngaveln monterar du enklast innan du har satt upp rännan. Läg gärna en sträng fogmassa för plåt i rännan. Vrid in gaveln i rännans vulst och skjut in gaveln ca 15mm från rännans ände. Tryck sedan ner gaveln i rännan och se till att baksidan på gavelns svep styrs in under rännans bakkant. Slå därefter fast gaveln med handen. Den vulstkant som inte behövs kan du vika bort i den befintliga brottanvisningen.



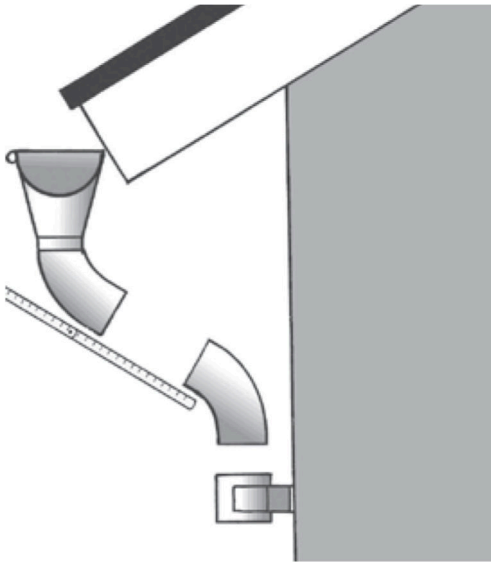
Montering hängränna.

Lägg rännan i kroken så att baksidan ligger under den lilla nabben i kokens bakkant. Pressa ner rännan i kroken och fixera genom att vika kokens främre bleck över rännans vulst.



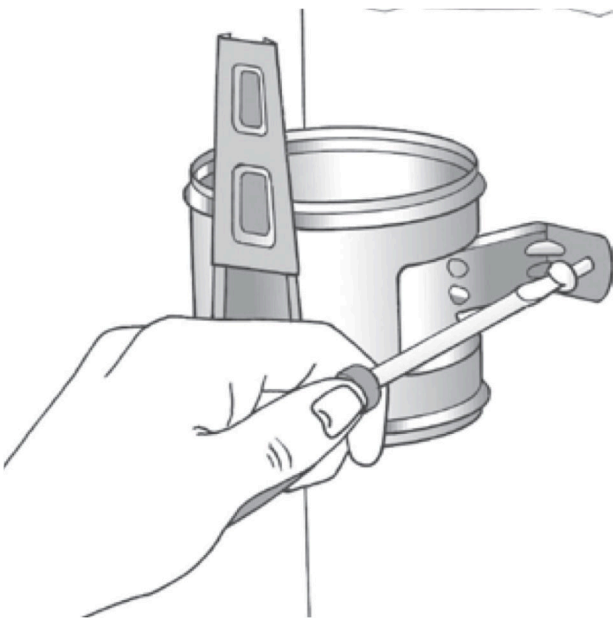
Skarvning hängränna.

För att skarva rännorna hakar du först i rännskarvens bakkant om rännorna. Se till att rännskarvens bakkant ligger mot rännorna medan du lägger skarvens frambygel över rännvulsten och pressar ner den. Därefter låses den fast med "tungan". Det är viktigt att inte snedställa rännskarven utan att den monteras i rät vinkel mot rännan.



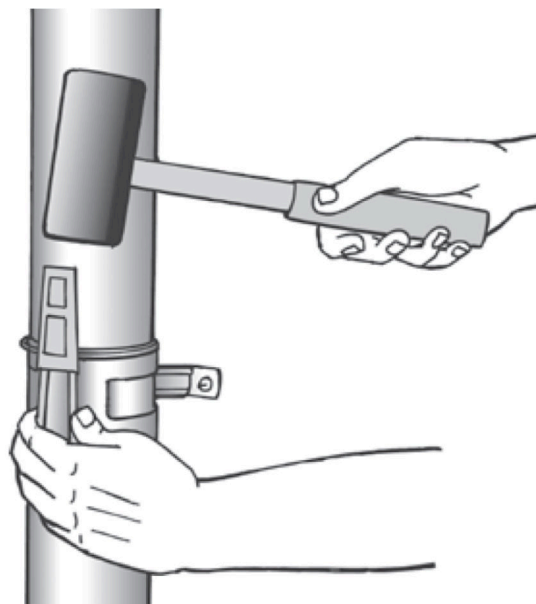
Mellanstycken.

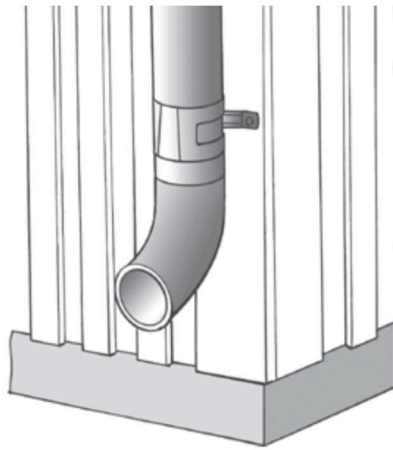
Montera en rörvinkel på omvinkningskupan. Mät avståndet mellan rörvinklarnas ändar. Kapa mellanstycket ca 12cm längre än avståndet mellan rörvinklarna. Mellanstycket sticks in i den nedre rörvinkeln och träs på den övre vinkeln. Montera sedan stupröret (krympningen på röret används endast då stupröret skarvas!)



Rörsvep.

Rörsvepet monteras på väggen strax under stuprörets böj. Svepen monteras med högst två meters mellanrum, vertikalt under varandra. Använd skruv till infästningen. När svepen är fästa i väggen kan stupröret monteras på plats. Tryck ihop svepet om röret och lås det med låskilen. Använd gummiklubba eller en träbit för att slå kilen på plats.



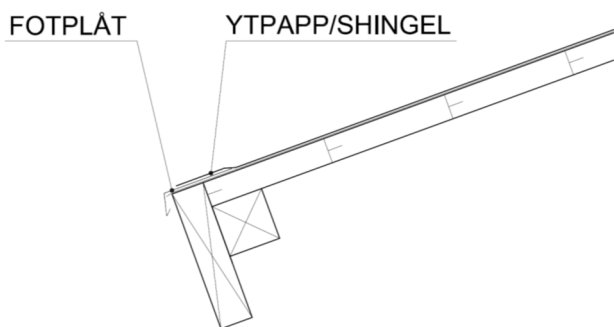


Utkastare.

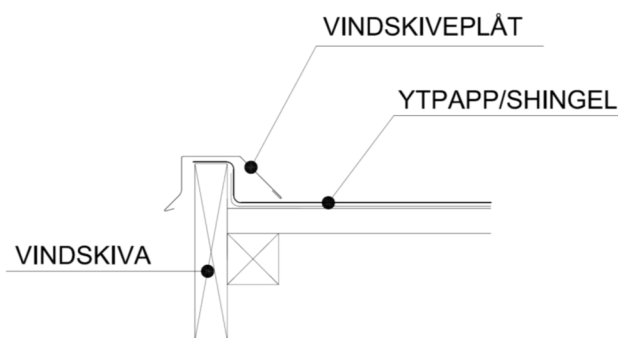
För att leda ut vattnet på marken används en utkastare som monteras direkt på stupröret. Borra och skruva fast.

Viktigt !

Använd aldrig vinkelslip eller skärutrustning som skadar rostskyddet. Borsta alltid bort spån efter bågfilskapning.



Fotplåten monteras i underkant takfot och överlappas ca. 50 mm.
Spikas med pappspik med ett mellanrum av ca. 100 mm



Vindskivelisten monteras nedifrån och överlappas med ca. 50 mm.
Skrivas med skruv 4,8x28 med ett mellanrum av ca. 400 mm

Fönsterbleck monteras i underkant av fönstret.

Skrivas med skruv 4,0x19 med ett mellanrum av ca. 200 mm.