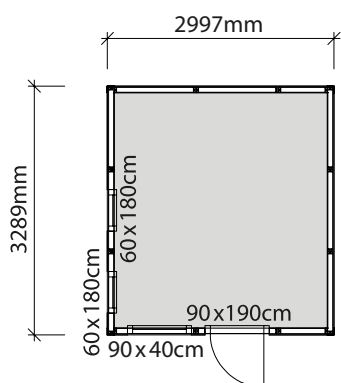




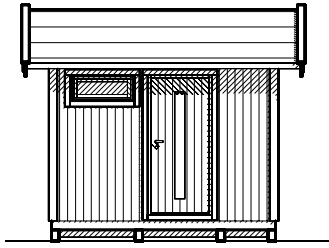
Vibo Anita levereras obehandlad och är extrautrustad på bilden

Vibo Anita 10 levereras som monteringsatts med färdiga väggmoduler och gavelspetsar. Råspont till tak samt underlagsgolvträ ingår. Till huset kan man t.ex. välja isoleringspaket och taksystem Plannja Trend svart inkl. vattenavrinning som tillval. Ett extra hus i trädgården som kan nyttjas som gäststuga eller förvaringsbod.

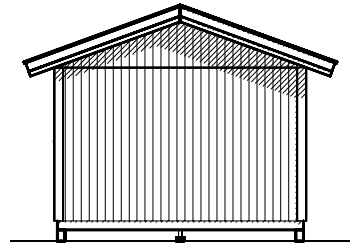
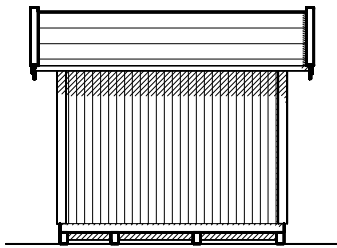


Byggyta	9,8 m ²
Takyta	15,3 m ²
Taklängd	3619 mm
Takfallslängd	2107 mm
Taklutning	20°
Snözon	3,5
Totalhöjd	2920 mm
Högsta höjd inv.	2280 mm
Lägsta höjd inv.	2040 mm

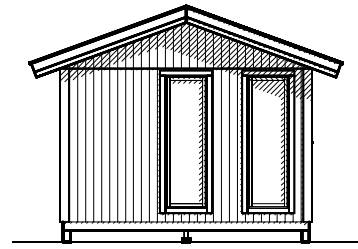
Vibostugan tillverkas i vår fabrik i Ambjörnarp, strax utanför Tranemo, en liten bit utanför Borås i Västergötland. Allt virke kommer från de svenska skogarna.



Långsida



Gavelsida



Leveransbeskrivning

Tak Råspont
Fribärande takstolar
Vindskivor
Takfotsbrädor

Yttervägg Färdiga väggsektioner och gavelspetsar
Funkispanel 17 x 120 mm
Vindpapp
Väggreglar 34 x 70 mm
Knutbräda

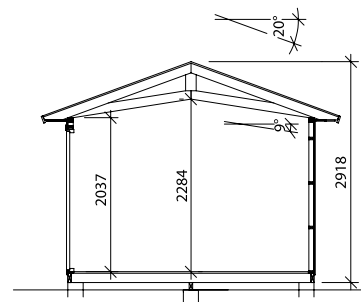
Golv Bärlina 100 mm
Golvbjälklag 34 x 120 mm
Underlagsgolvträ 21 mm

Dörr Ytterdörr 9 x 19 avlångt glas, H, obehandlad
Trycke och lås ingår

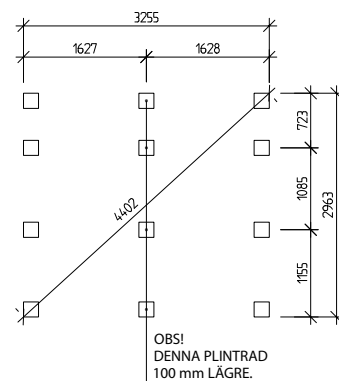
Fönster 1 st 9 x 40, öppningsbart, obehandlat
2 st 60 x 180 cm, fasta, obehandlade

Övrigt Beslag, spik och skruv ingår
Ventilgaller

TTillval Plåtsats - Hängrännor, stuprör, fotplåt och vindskiveplåt, svart.
Taksats - Shingel, underlagspapp
Plåttak - Planja Trend, svart, inkl. plåtsats och underlagspapp.
Isolersats - Isolering till väggar, golv och tak, trossbottensstöd och trossbottensskivor.



Sektion



Plintritning