

FÖRESKRIFTER

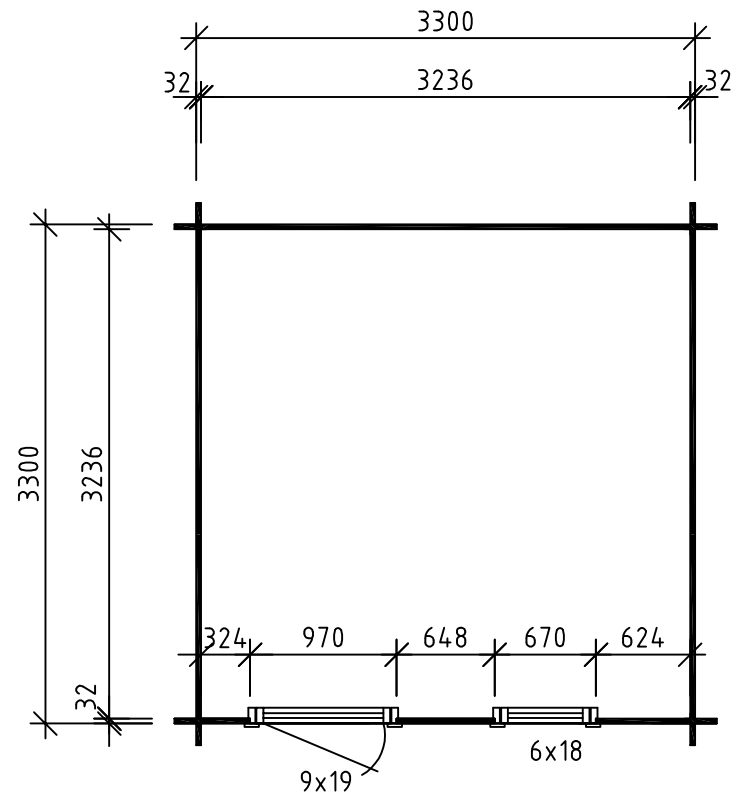
TAK: UNDERLAGSPAPP
RÅSPONT 17
TAKÅSAR 56x225

VÄGGAR: TIMMERPROFIL 32x145
GOLV: BÄRLINA 47x100
BOTTENRAM 45x120
BJÄLKLAG 34x120
UNDERLAGSGOLVTRÄ 21mm

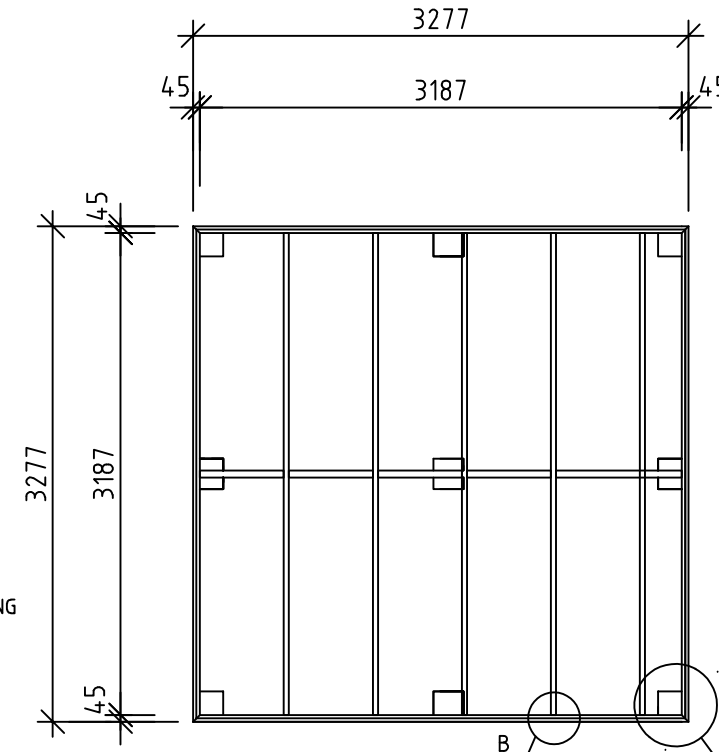
ÖVRIGT TAKFOTSBRÄDA 22x170 + 22x95 mm
VINDSKIVOR 22x120 mm
TREKANTSREGEL 38x50 mm
DÖRRFODER 22x95 mm
SPIK FÖR MONTERING
DÖRR 9x19
FÖNSTER 6x18

TILLVERKAREN FÖBEHÅLLER SIG RÄTTEN ATT I MATERIALLEV. GÖRA TEKNISKA FÖRÄNDRINGAR OCH/ELLER SÅDANA SOM LAGAR OCH FÖRFATTN. FÖRESKRIVER.

BYGGNADSAREA (BYA): 10,0 m²
BRUTTOAREA (BTA): 10,0 m²
ÖPPENAREA (OPA): 0 m²

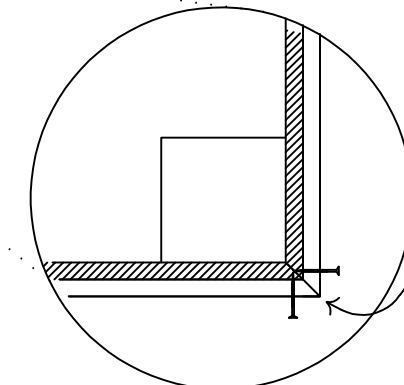


PLAN



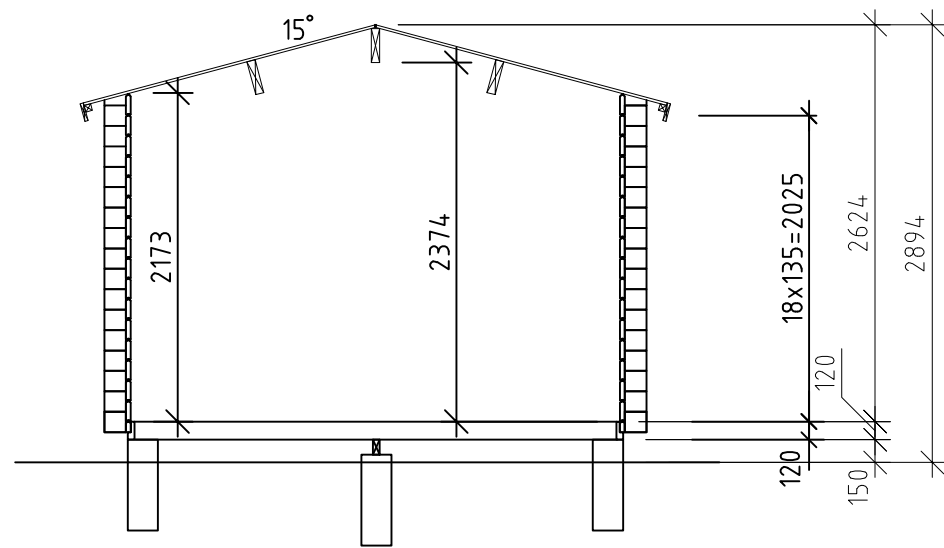
BJÄLKLAG

BOTTENRAM FÖRANKRAS TILL GRUNDLÄGGNING (MIN. 1390 MELLAN)

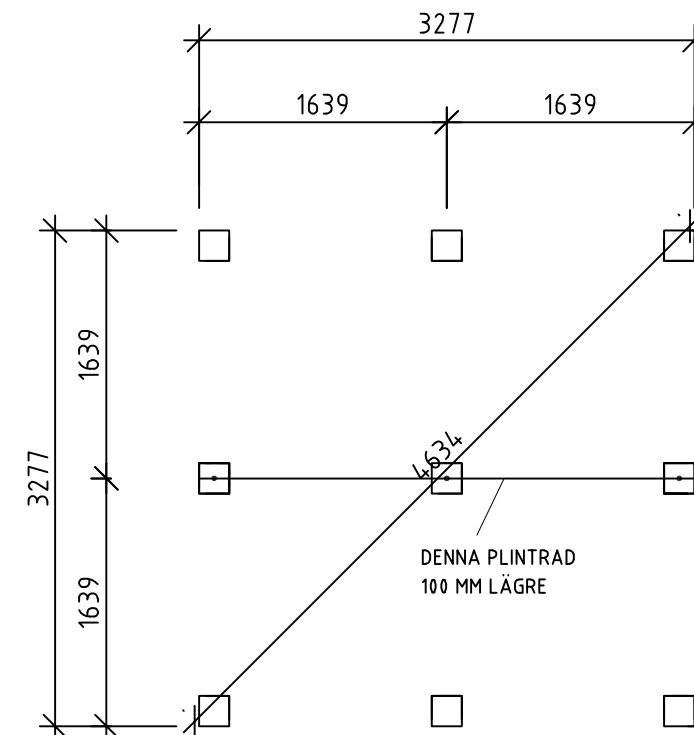


BOTTENRAM SKRUVAS I HÖRN 5x60+5x80. 2+2st.

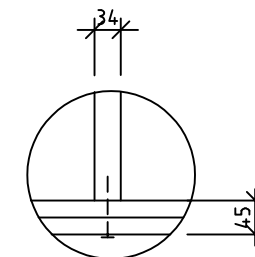
DETAILJ A YTTERHÖRN BOTTENRAM SKALA 1:10



SEKTION



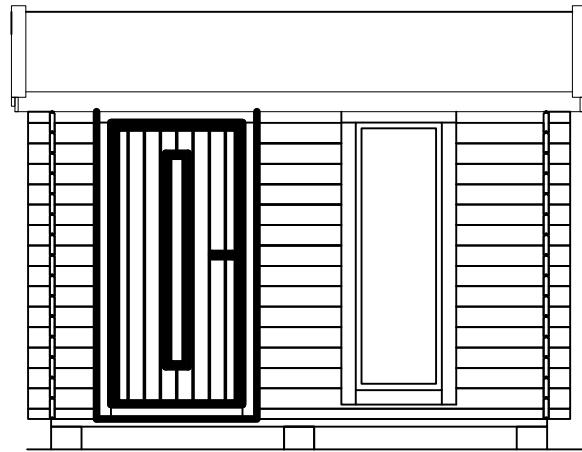
PLINTPLAN



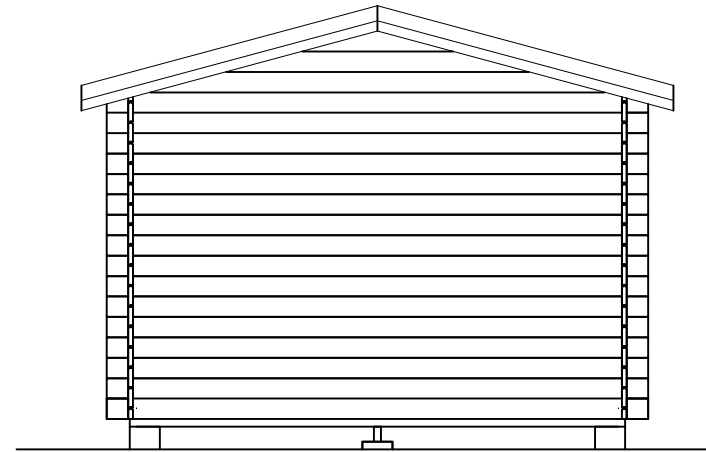
2 st SKRUV 5x60
1 st SKRUV 5x80

DETAILJ B

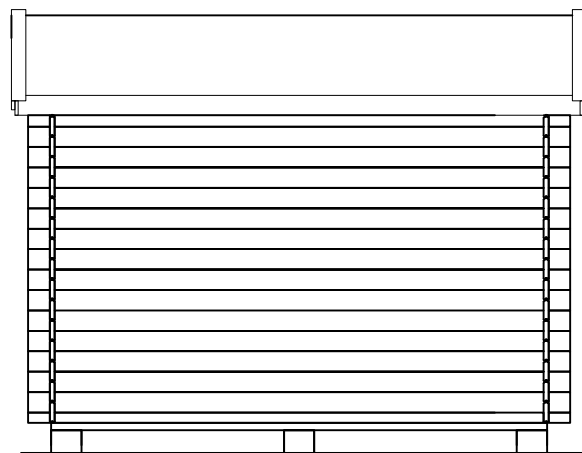
BET	ANT	ÄNDRINGEN AVSER	SIGN	DATUM
BYGGHANDLING				
VIBO AMBJÖRNÄRP SWEDEN				
UPPDRAG NR XXXX	RITAD/KONSTR AV PH	UPPDRAGSLEDARE		
DATUM 2017-12-11	ANSVARIG			
TIMMERSTUGA 10 - 14				
TOREN				
PLANER, SEKTION				
SKALA A1/A3 1:50, A3	NUMMER A01-14	I BET		



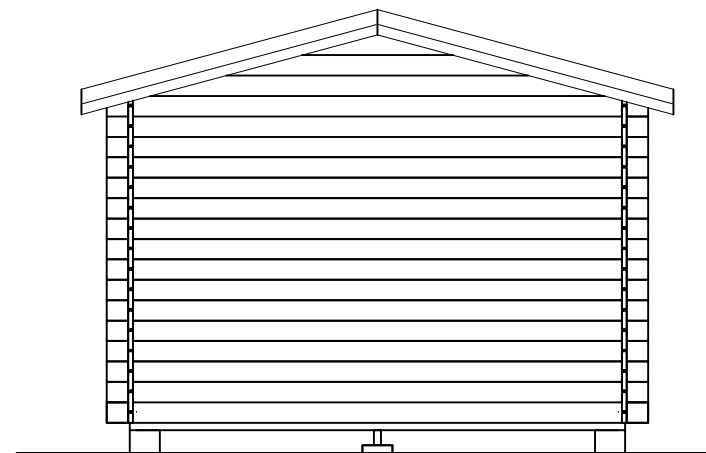
ENTRÉFASAD




GAVELFASAD

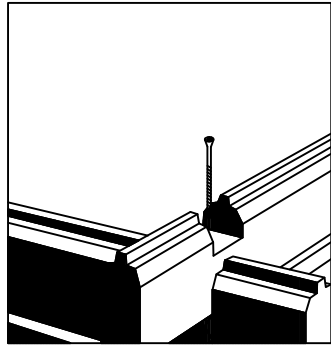


LÅNGSIDA/BAKSIDA

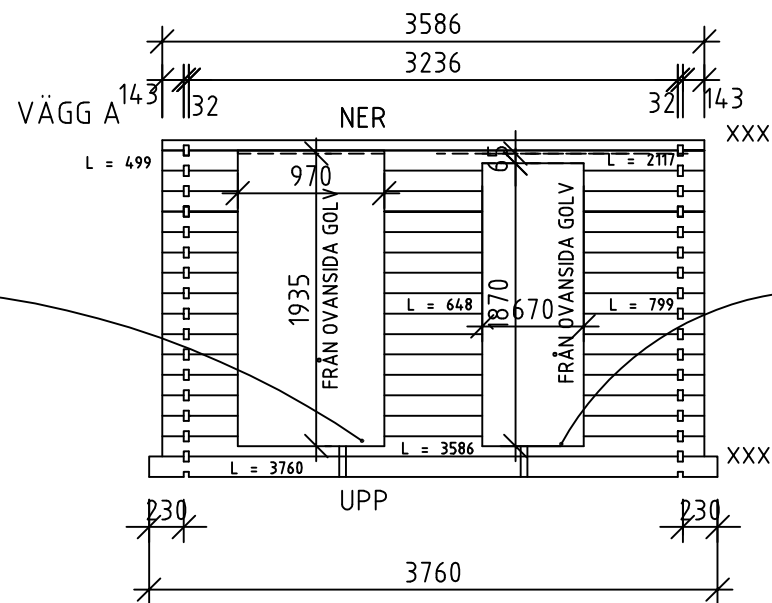
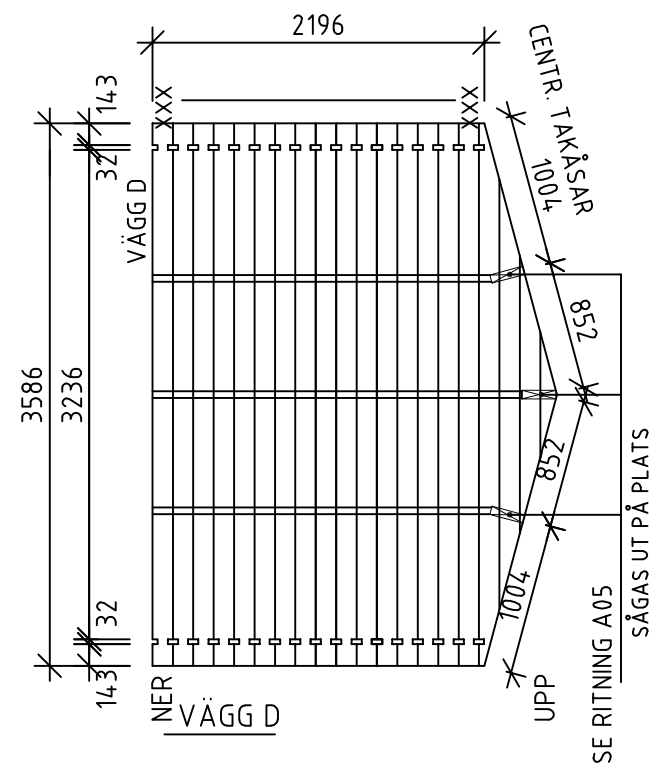
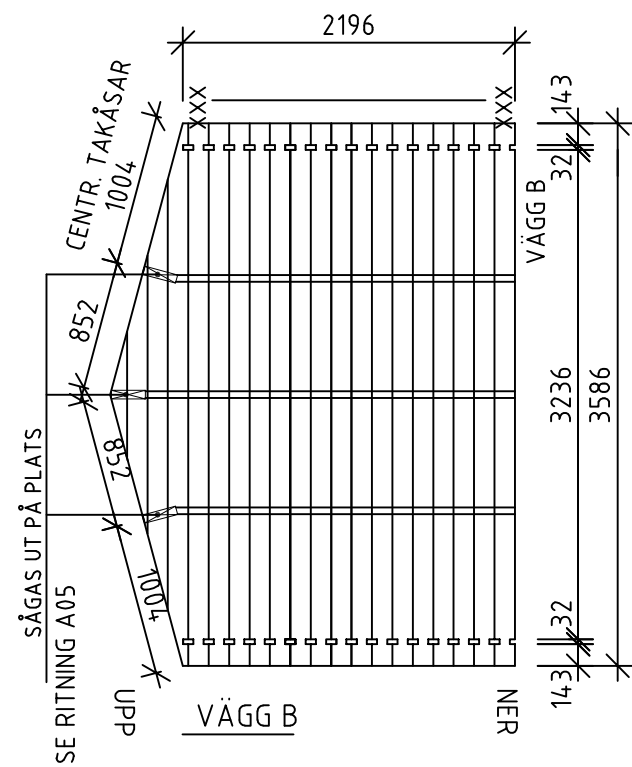
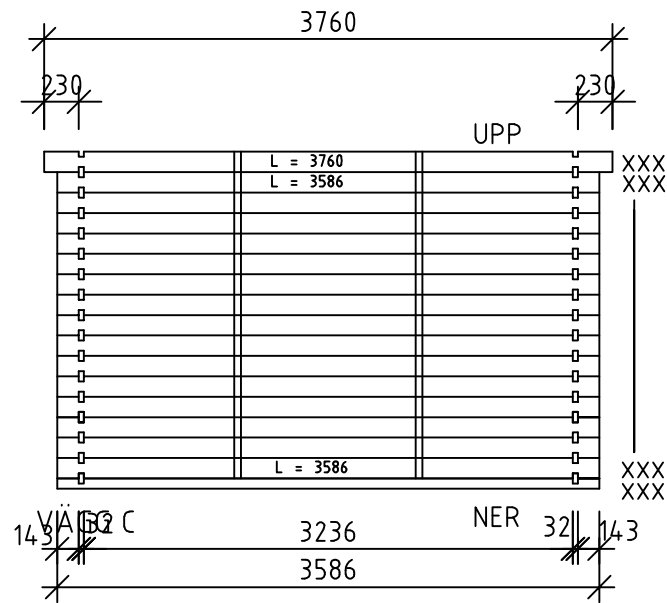


GAVELFASAD

BET	ANT	ÄNDRINGEN AVSER	SIGN	DATUM
BYGGHANDLING				
 VIBO AMBJÖRNARP SWEDEN				
UPPDRAG NR	XXXX	RITAD/KONSTR AV	PH	UPPDRAGSLEDARE
DATUM	2018-03-06	ANSVARIG		
TIMMERSTUGA 10-14				
TOREN				
FASADER				
SKALA	A1/A3	NUMMER	A02-14	BET
1:50, A3				

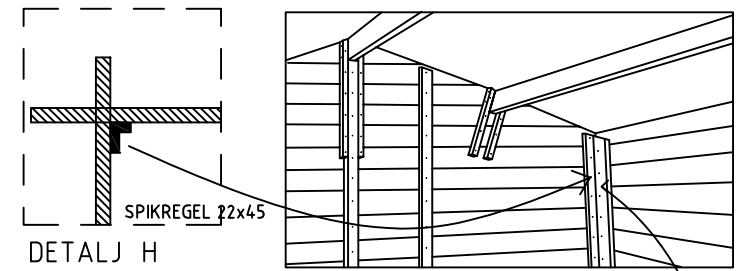


SKRUVA TIMMERPROFILEN I HÖRN
MED 1 st 5x100



OBS
MIN HÅLMÅTT
EV. JUSTERING SKER I
UNDERKANT ÖVRE PROFIL

OBS
MIN HÅLMÅTT
EV. JUSTERING SKER I
UNDERKANT ÖVRE PROFIL



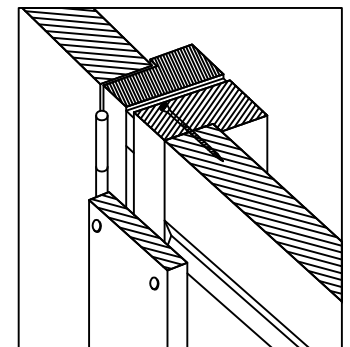
TIMMERPROFILER FÖRANKRAS I HÖRN MED SPIKREGLAR 22x45, VILKA SKRUVAS TILL VARJE TIMMERPROFIL MED SKRUV 4x40. SPIKREGLAR TILLKAPAS PÅ PLATS FÖR SAMTLIGA 4 HÖRN.

KONTROLLERA SÅ ATT LIKA HÖJD ERHÅLLES I KNUTPUNKTERNA ALLT EFTERSOM TIMMERPROFILERNA BYGGS PÅ. VID EVNTUELL ISOLERING ERSÄTTS 21x45 MED 34x70 I ISOLERINGSPAKETET. SE A09-ISO.

TAKÅSAR FÖRANKRAS TILL VÄGGSTOMME AV TIMMERPROFIL MED SPIKREGLAR 22x45, VILKA SKRUVAS MED 4x40 TILL TIMMERPROFIL. SPIKREGLAR TILLKAPAS PÅ PLATS

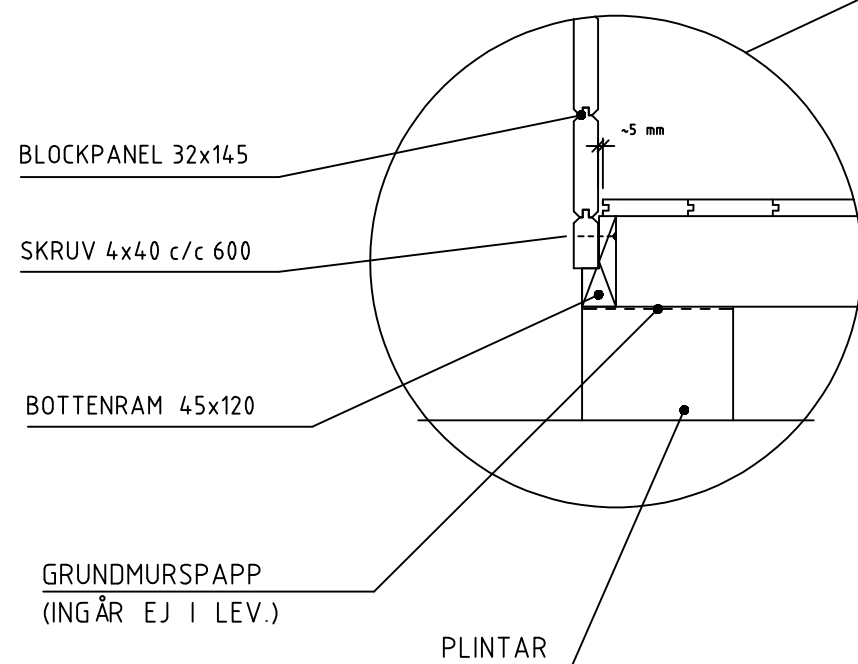
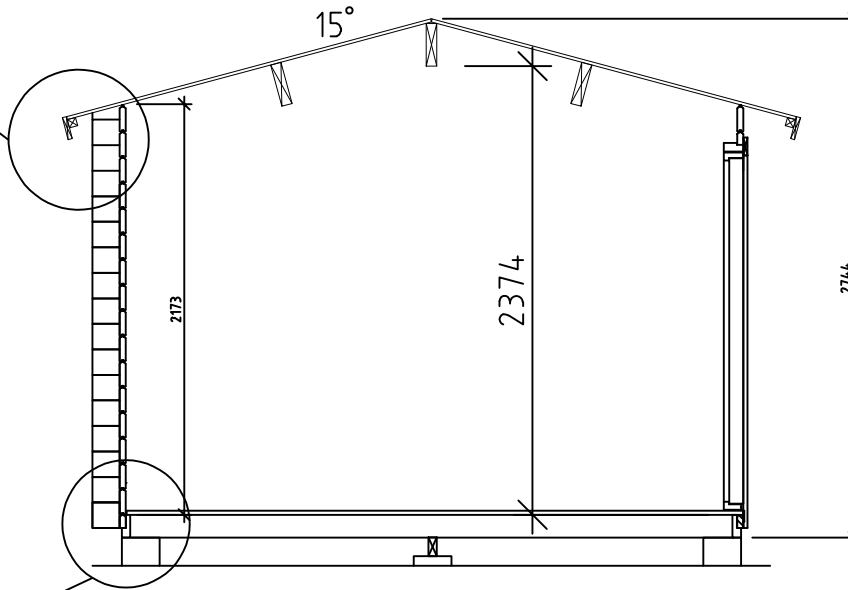
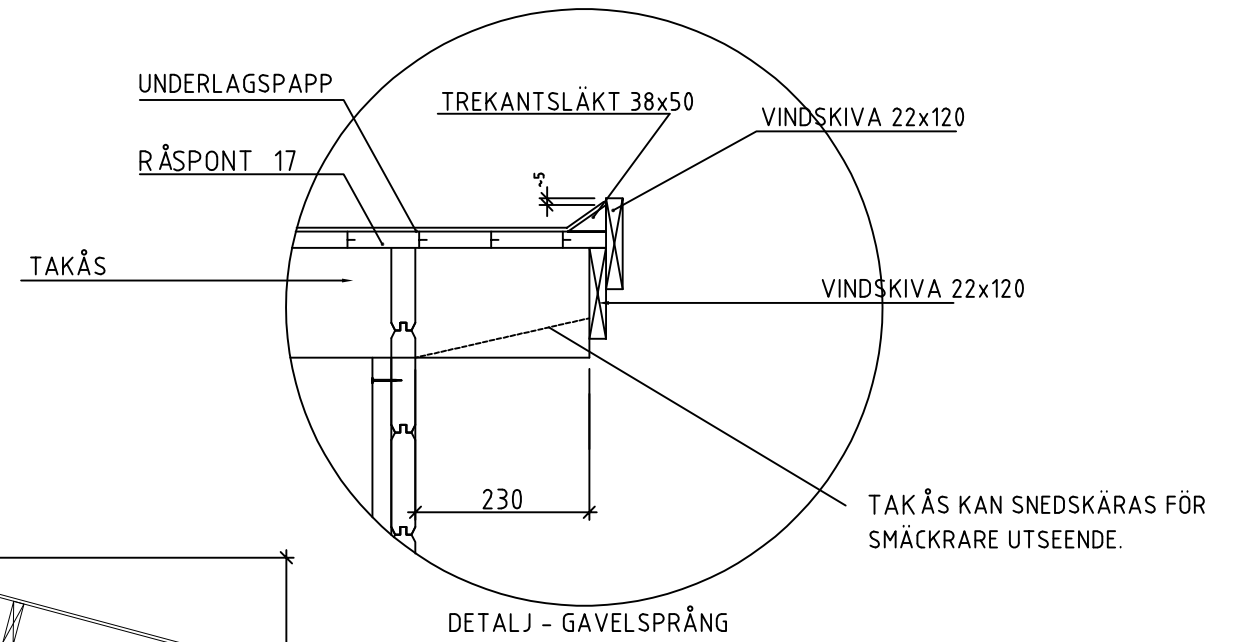
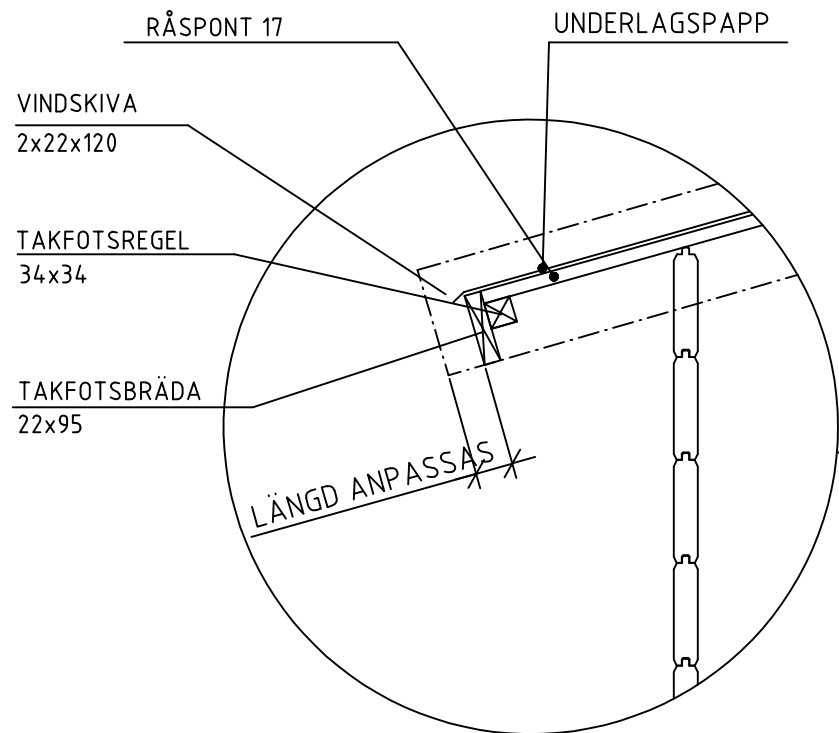


URTAG I GAVELVÄGGAR B OCH D ANPASSAS FÖR TAKÅSAR.




INFATTNINGAR SKRUVAS FRÅN SIDAN I VARJE TIMMERPANEL

BET	ANT	ÄNDRINGEN AVSER	SIGN	DATUM
BYGGHANDLING				
VIBO AMBJÖRNARP SWEDEN				
UPPDRAG NR XXXX	RITAD/KONSTR AV PH	UPPDRAGSLEDARE		
DATUM 2018-03-09	ANSVARIG			
TIMMERSTUGA 10 - 14				
TOREN				
VÄGGAR				
SKALA A1/A3 1:50, A3	NUMMER A03-14	I BET		



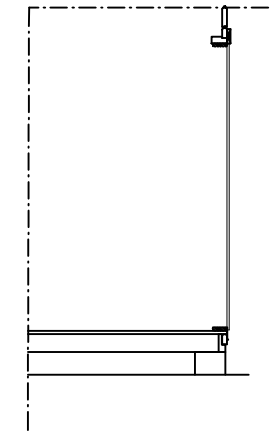
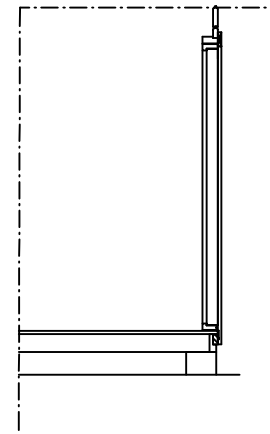
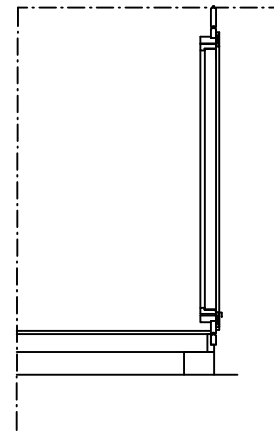
ALLT REDOVISAT MATERIEL
INGÅR EJ I LEVERANSEN.
SE LEVERANSBESKRIVNING

BET	ANT	ÄNDRINGEN AVSER	SIGN	DATUM
BYGGHANDLING				
 AMBJÖRNARP SWEDEN				
UPPDRAG NR XXXX	RITAD/KONSTR AV PH	ANSVARIG	UPPDRAGSLEDARE	
DATUM 2018-03-20 SN				
TIMMERSTUGA - SADELTAKE				
SEKTION, DETALJER				
SKALA A1/A3 1:40, A3	NUMMER A04	I BET		

FÖNSTER

DÖRR MED KARM

BRÄD-DÖRR



DÖRR/FÖNSTERINFATTNING
45x105

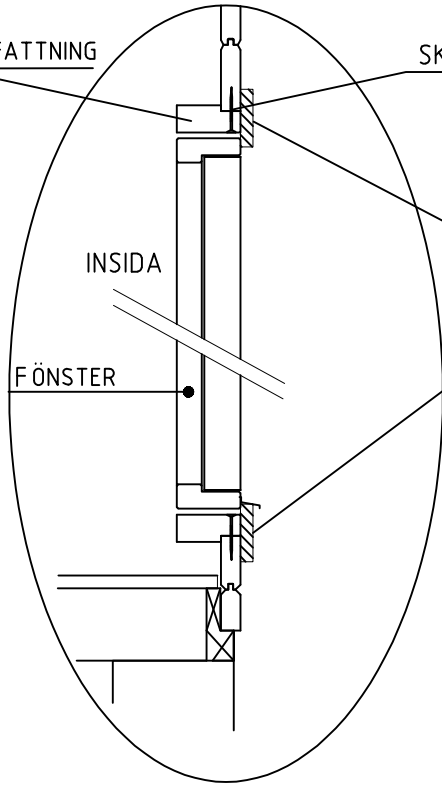
SKRUV 5x60

DÖRR/FÖNSTERINFATTNING
45x105

SKRUV 5x60

DÖRR/FÖNSTERINFATTNING
45x105

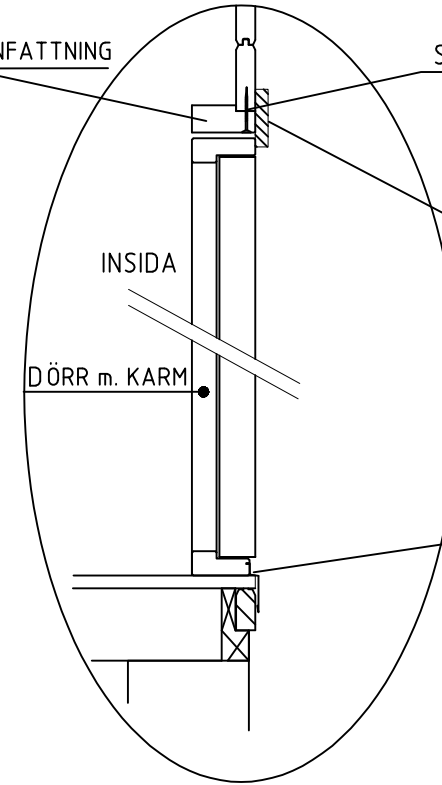
SKRUV 5x60



UTSIDA
FÖNSTERFODER 22x95

INSIDA

FÖNSTER

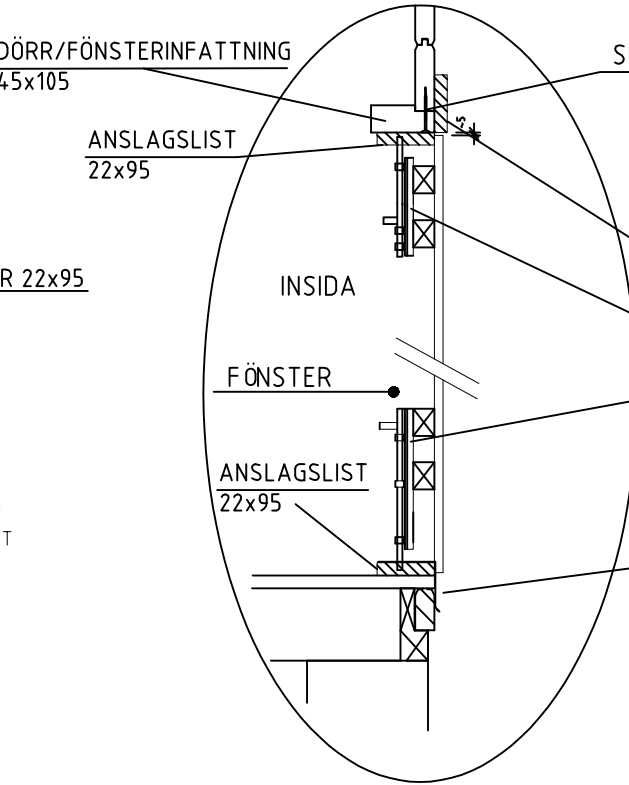


UTSIDA
DÖRRFODER 22x95

INSIDA

DÖRR m. KARM

TÄTA MED FOG MELLAN
TRÖSKEL, TRÖSKELPLÅT
OCH FODER.



UTSIDA
FODER 22x95

INSIDA

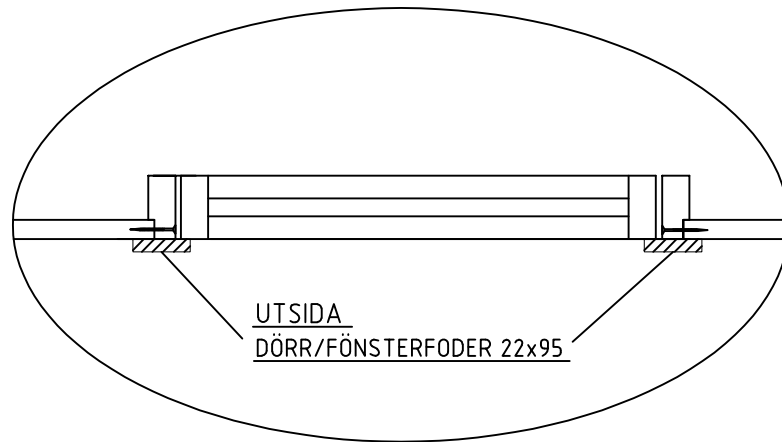
FÖNSTER

ANSLAGSLIST
22x95

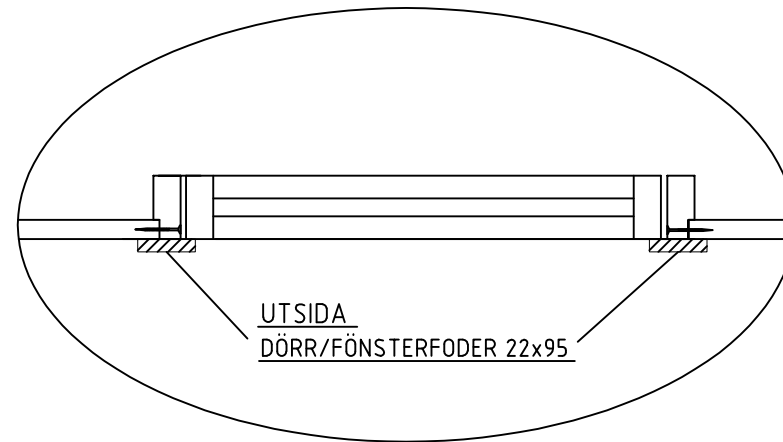
ANSLAGSLIST
22x95

ANSLAGSPLÅT
95x75
TÄTA MELLAN
PLÅT OCH FODER

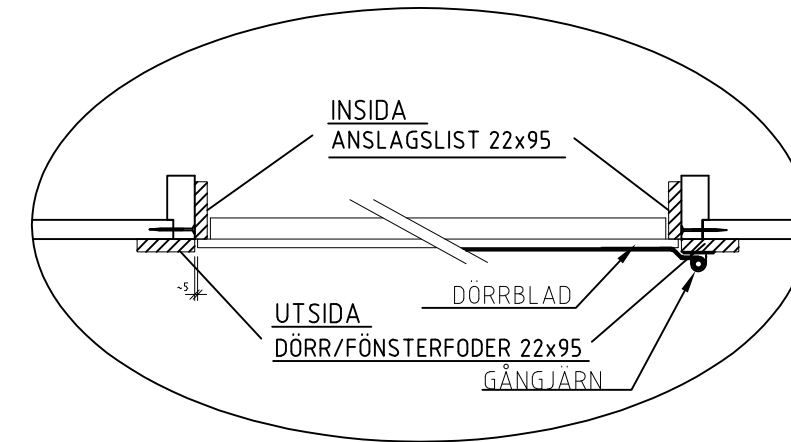
MONTERA
SKJUTREGEL
PÅ EN BIT
PLYWOOD.
BORRA HÅL I
GOLVET FÖR
SPRINTEN.



UTSIDA
DÖRR/FÖNSTERFODER 22x95



UTSIDA
DÖRR/FÖNSTERFODER 22x95



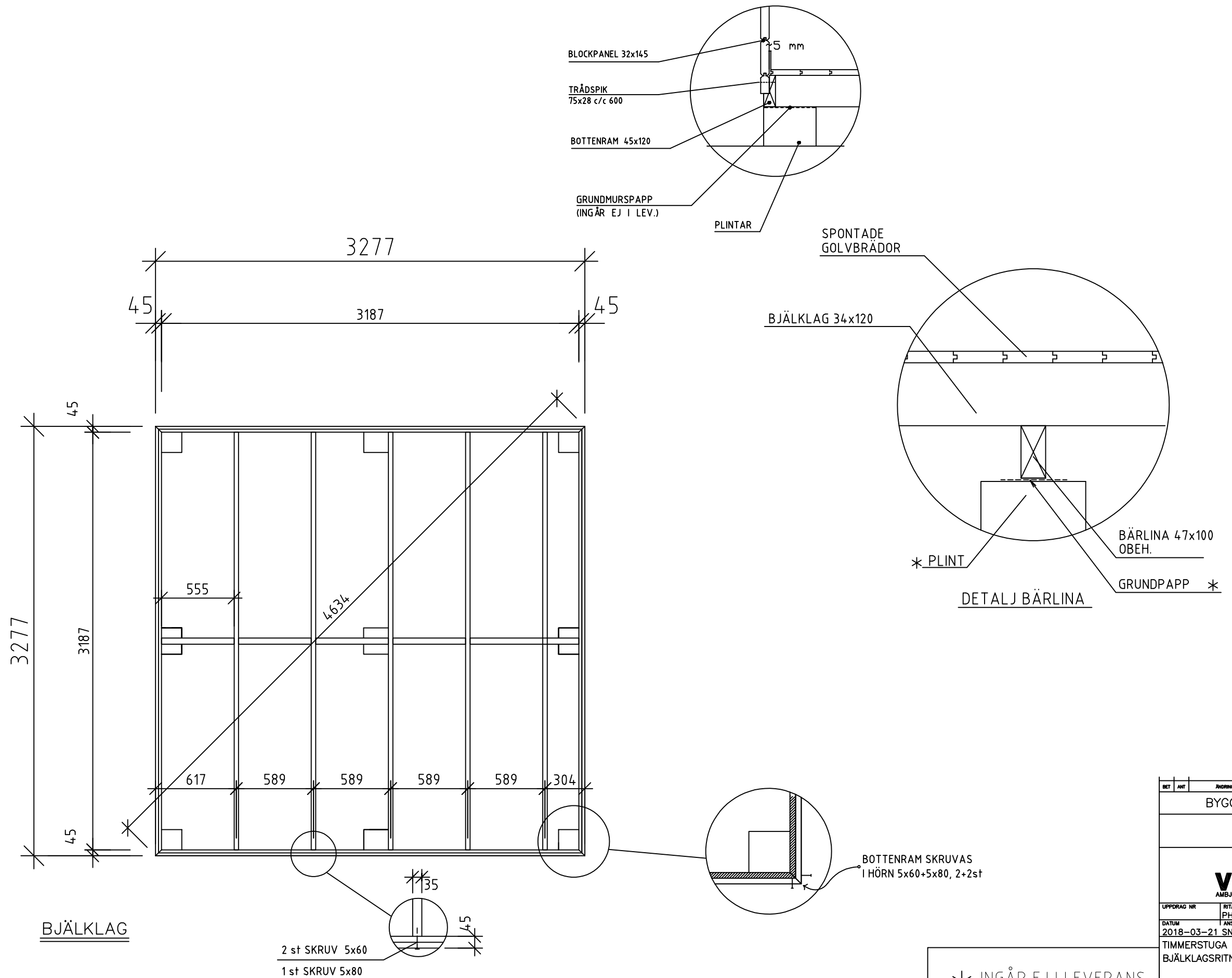
INSIDA
ANSLAGSLIST 22x95


UTSIDA
DÖRR/FÖNSTERFODER 22x95

DÖRRBLAD

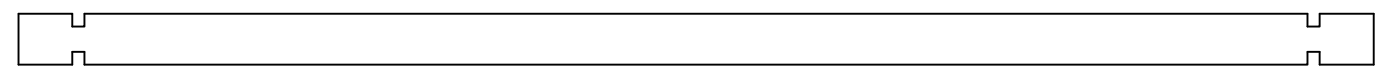
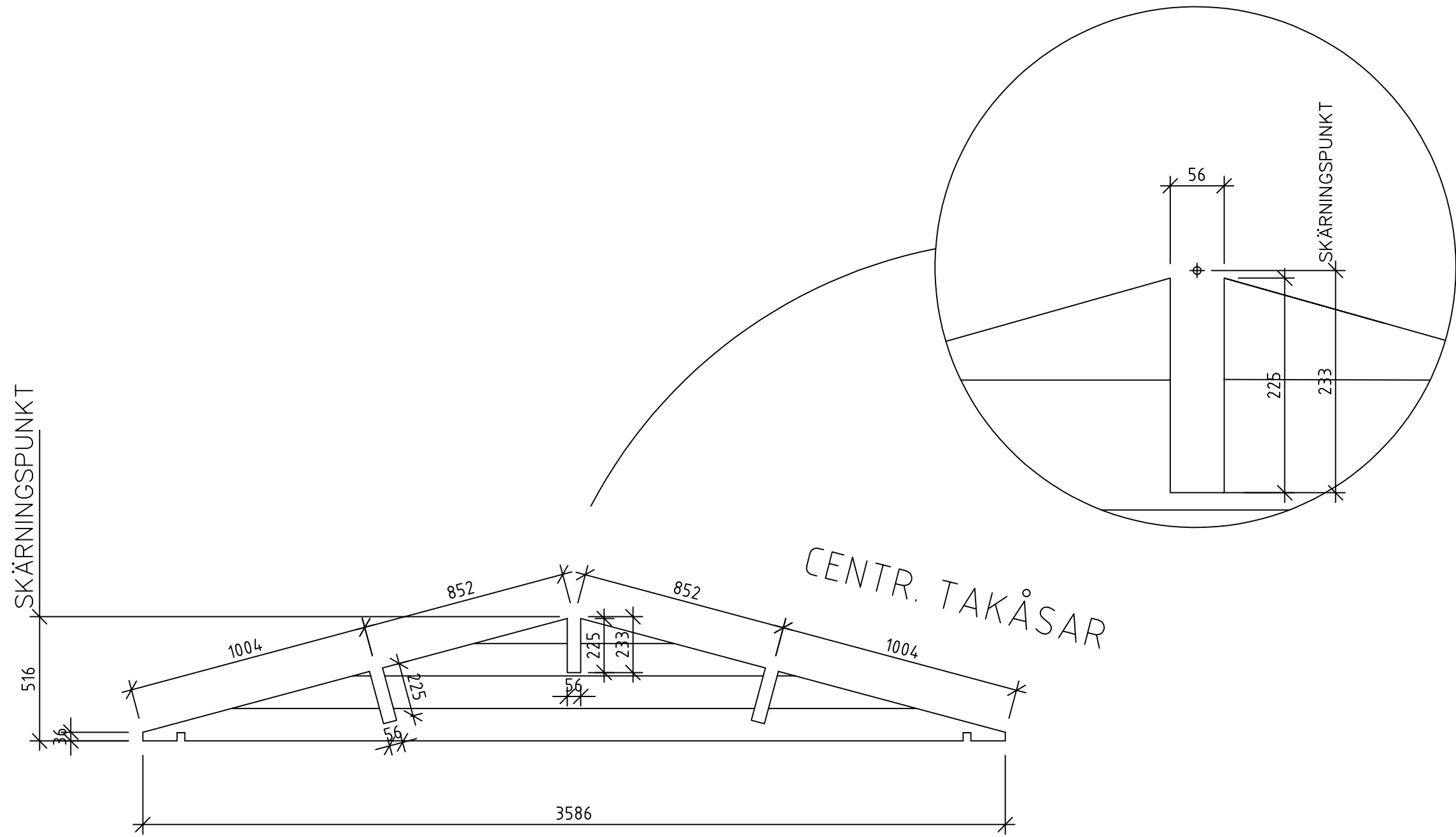
GÅNGJÄRN

BYGGHANDLING	BYGGHANDLING	
VIBO ÅMEJÖRNÄRP SWEDEN		
UPPDRAG NR XXXX	RITAD/KONSTR AV PH	UPPDRAGSLEDARE
DATUM 2018-03-20 SN		
TIMMERSTUGA		
DETALJER, DÖRR OCH FÖNSTER		
SKALA A1/A3	NUMMER	T BET
-	A05	




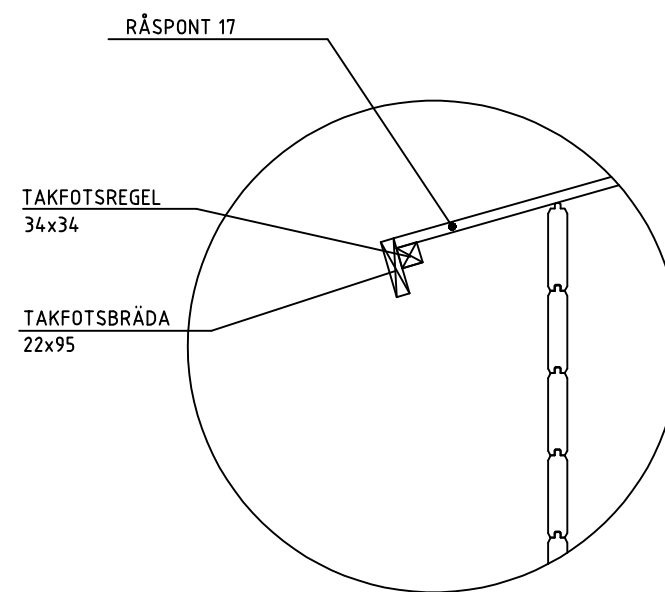
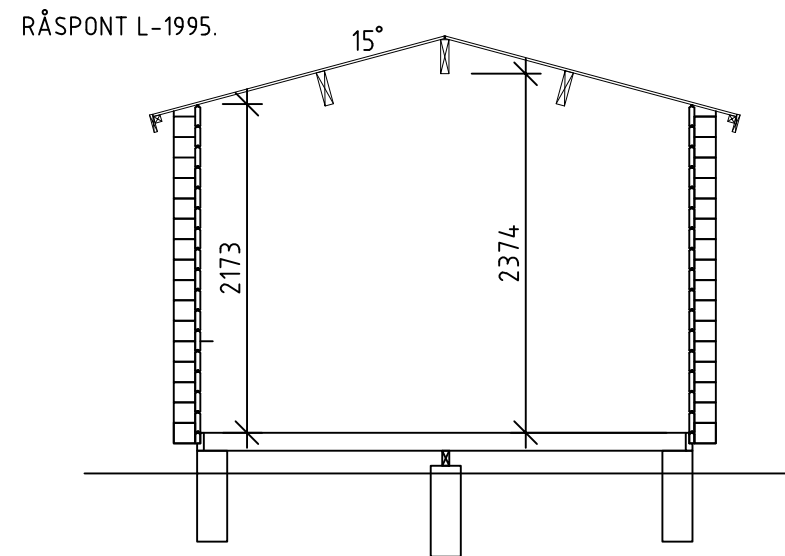
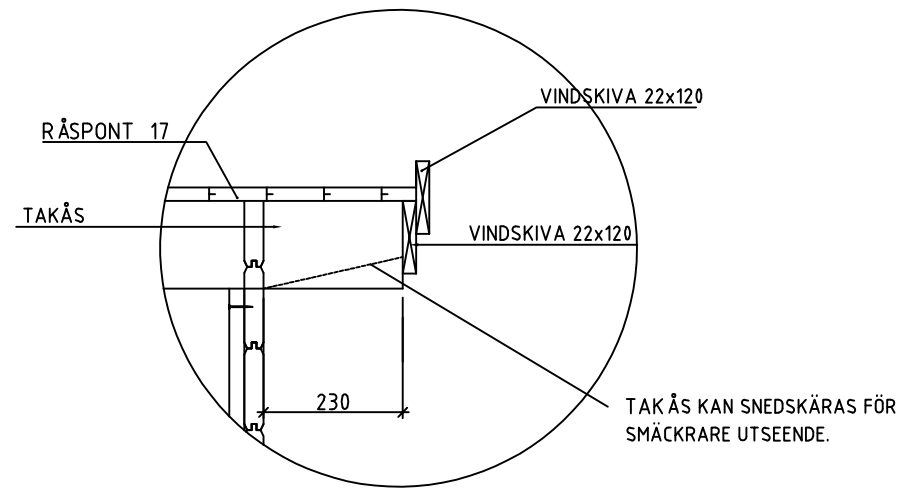
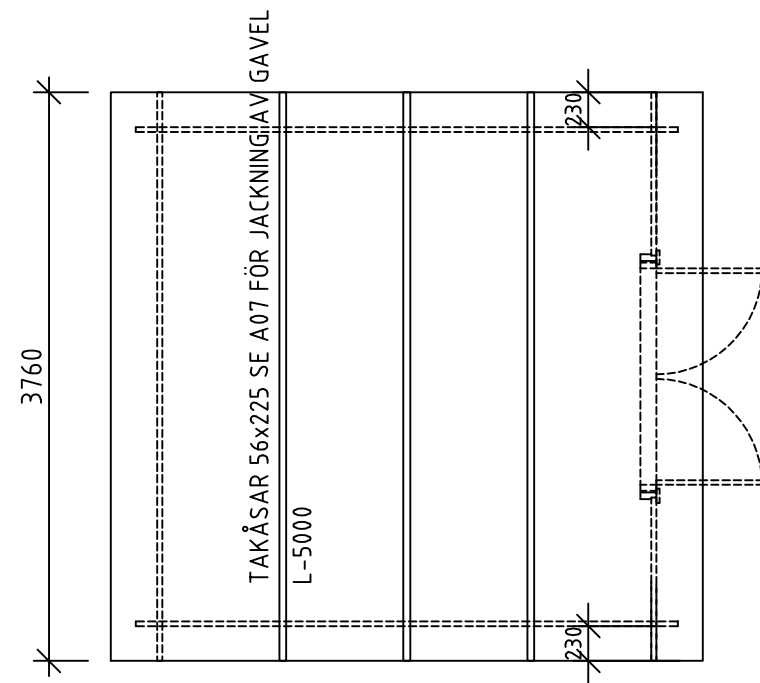
BET	ANT	PRIVRINGEN ARSER	SIGN	DATUM
BYGGHANDLING				
 AMBJÖRNARP SWEDEN				
UPPDRAG NR	RITAD/KONSTR AV	UPPDRAGSLEDARE		
DATUM	ANSVARIG			
2018-03-21	SN			
TIMMERSTUGA 10				
BJÄKLAGSRITNING				
SKALA A1/A3	NUMMER			I BET
1:30, A3	A06			

* INGÅR EJ I LEVERANS



EN ST. TIMMERPROFIL TILL REPEKTIVE GAVEL FINNS I TAKPAKETET

BET	ANT	ÄNDRINGEN AVSER	SIGN	DATUM
BYGGHANDLING				
 AMBJÖRNÄRP SWEDEN				
UPPDRAG NR	RTAD/KONSTR AV	UPPDRAGSLEDARE		
DATUM	ANSVARIG			
2018-03-22		TIMMERSTUGA 10 OCH 15 SADELTAKE GAVELSPETS		
SKALA A1/A3	NUMMER	I BET		
1:20	A07			



SEKTION

BET	ANT	ÄNDRINGEN AVSER	SIGN	DATUM
KONSTRUKTIONSHANDLING				
 VIBO AMBJÖRNARP SWEDEN				
UPPDRAG NR XXXX	RITAD/KONSTR AV PH	UPPDRAGSLEDARE		
DATUM 2018-04-05	ANSVARIG			
TIMMERSTUGA 10 - SADELTAK				
TAKPLAN, SEKTION				
SKALA A1/A3 1:50, A3	NUMMER A08	I BET		