

FÖRESKRIFTER

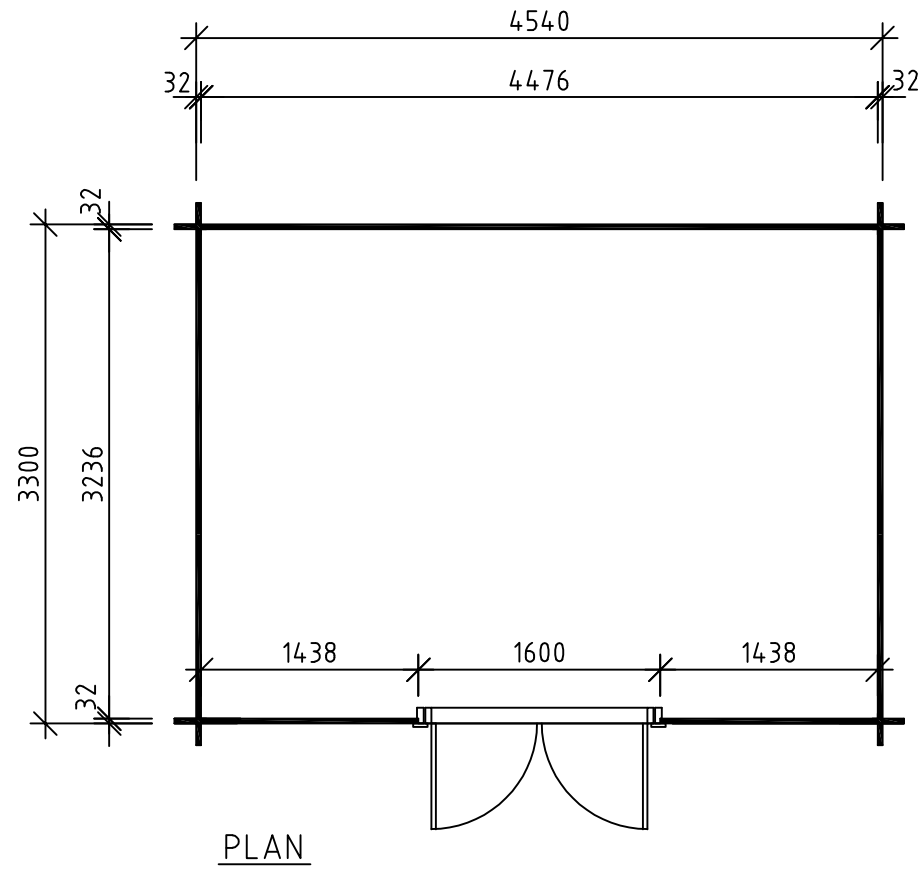
TAK: UNDERLAGSPAPP
RÅSPONT 17
TAKÅSAR 45x170

VÄGGAR: TIMMERPROFIL 32x145
GOLV: BÄRLINA 47x100
BOTTENRAM 45x120
BJÄKLÄG 34x120
UNDERLAGSGOLVTRÄ 21mm

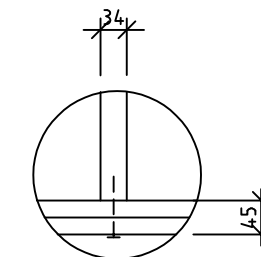
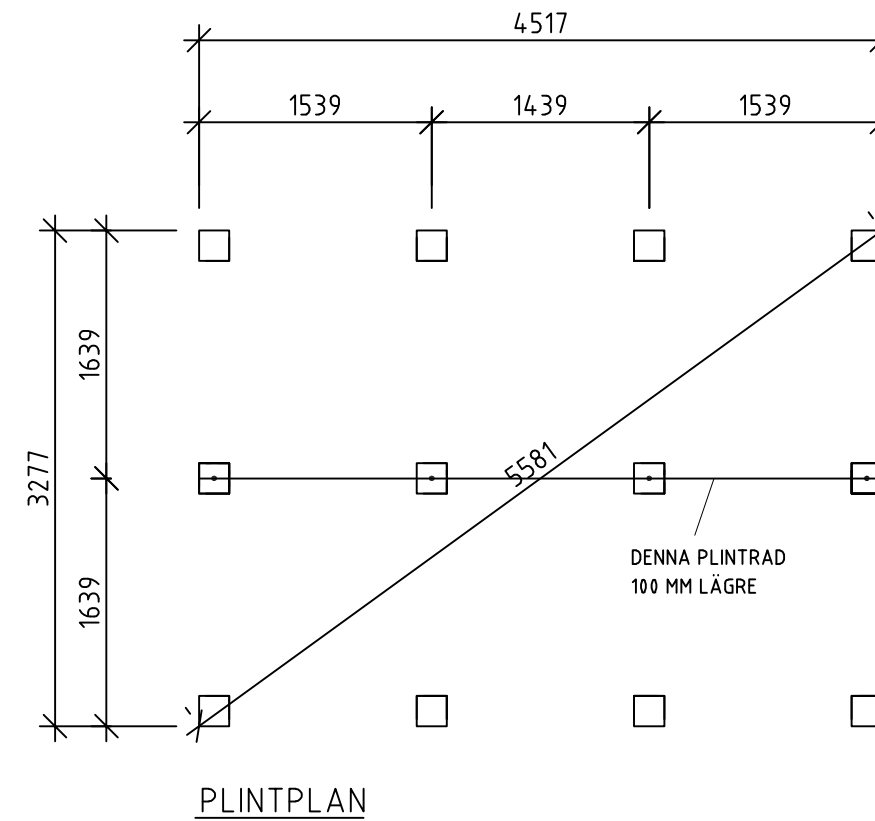
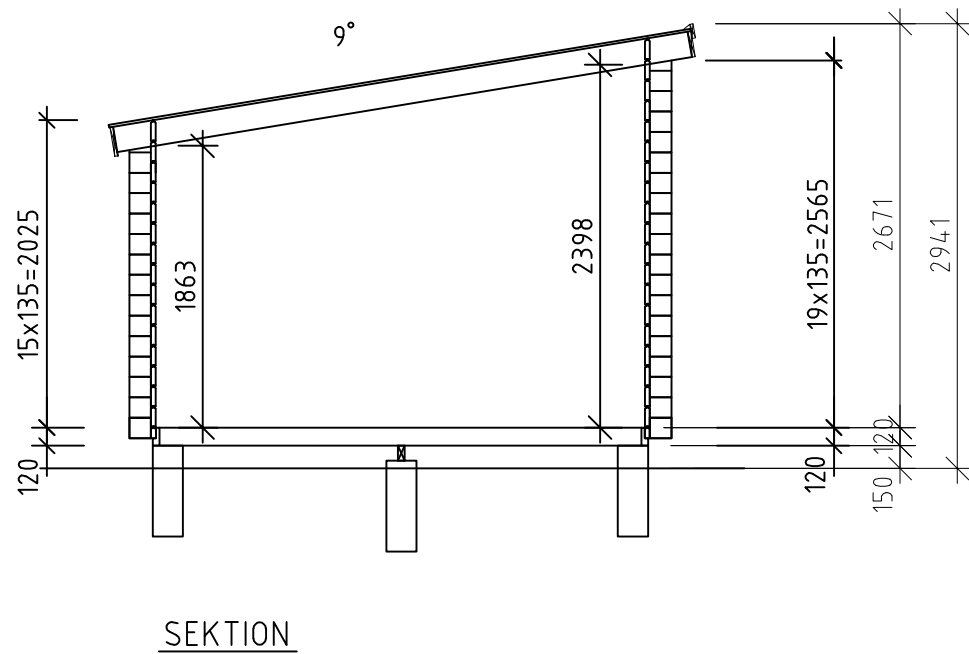
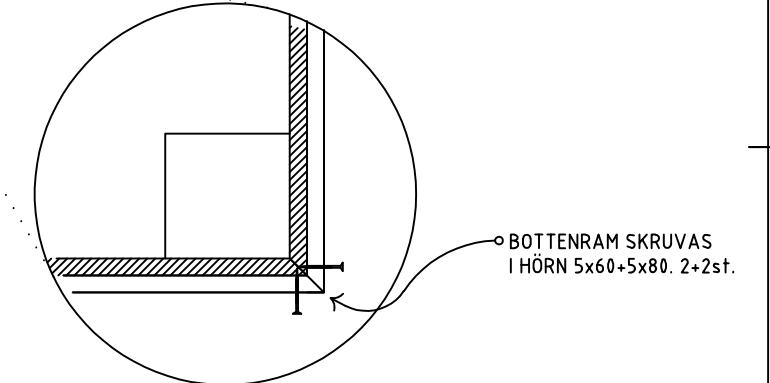
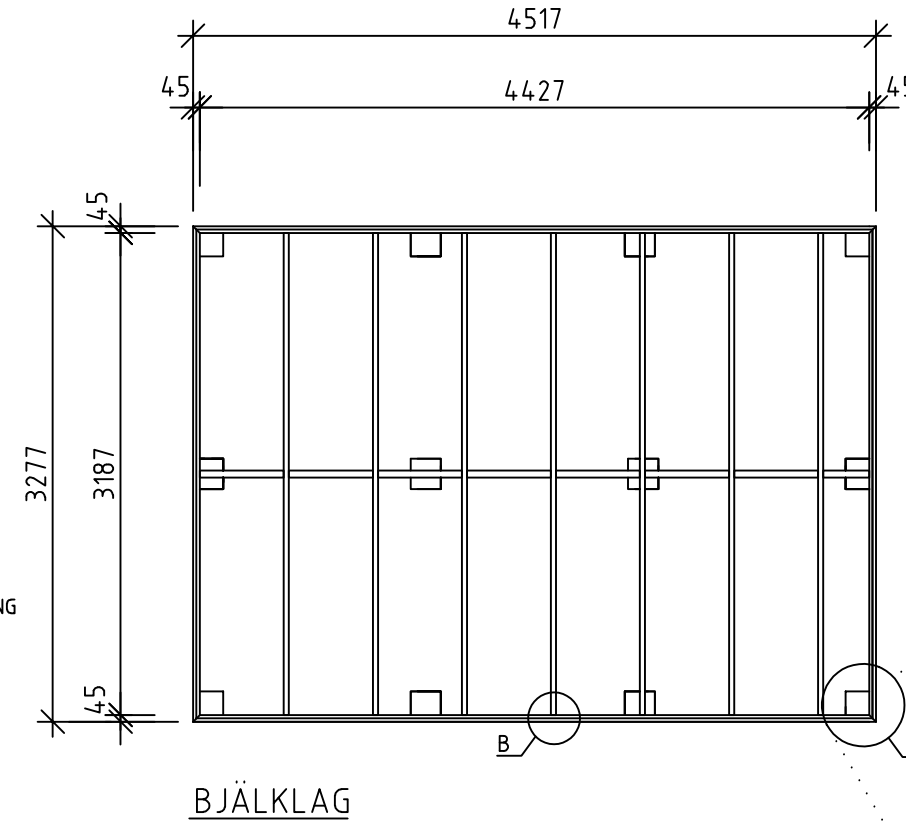
ÖVRIGT TAKFOTSBRÄDA 22x170 + 22x95 mm
VINDSKIVOR 22x120 mm
TREKANTSREGEL 38x50 mm
DÖRRFODER 22x95 mm
SPIK FÖR MONTERING
DÖRR 15,3x19

TILLVERKAREN FÖBEHÅLLER SIG RÄTTEN ATT I MATERIALLEV. GÖRA TEKNISKA FÖRÄNDRINGAR OCH/ELLER SÅDANA SOM LAGAR OCH FÖRFATTN. FÖRESKRIVER.

BYGGNADSAREA (BYA): 15,0 m²
BRUTTOAREA (BTA): 15,0 m²
ÖPPENAREA (OPA): 0 m²

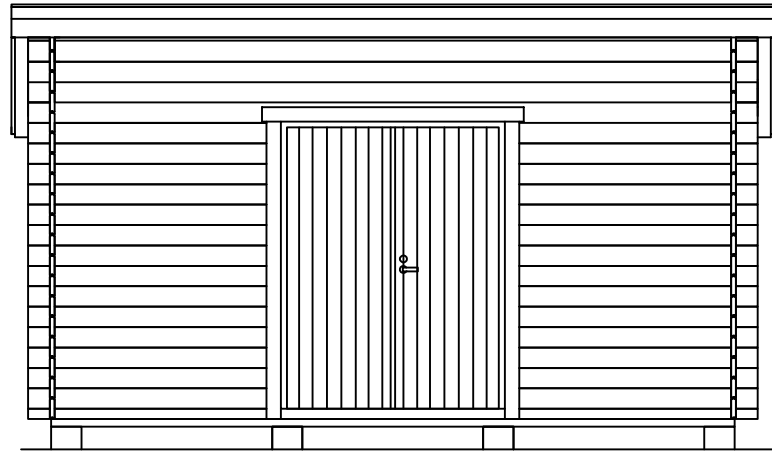


BOTTENRAM FÖRANKRAS TILL GRUNDLÄGGNING (MIN. 1390 MELLAN)

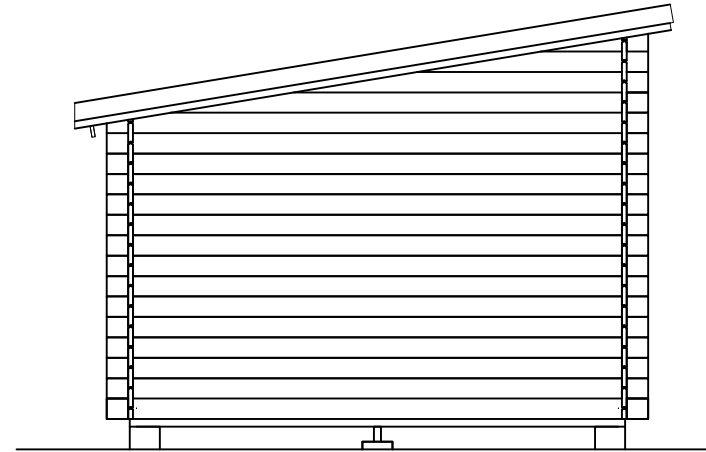


2 st SKRUV 5x60
1 st SKRUV 5x80

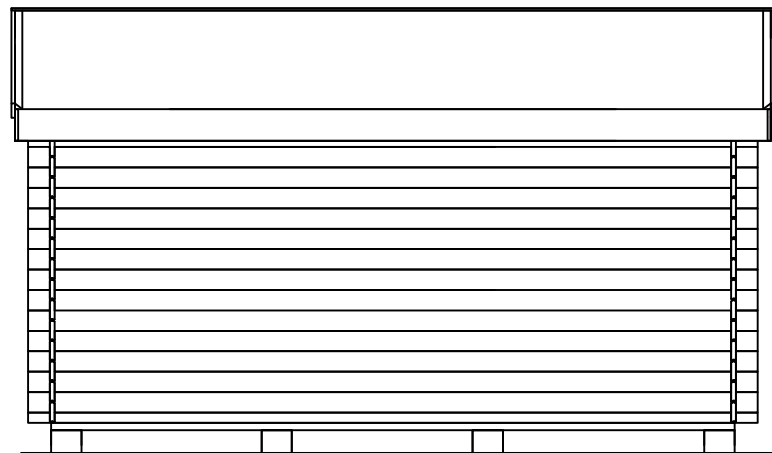
BET	ANT	ÄNDRINGEN AVSER	SIGN	DATUM
BYGGHANDLING				
VIBO AMBJÖRNARP SWEDEN				
UPPDRAG NR XXXX	RITAD/KONSTR AV PH	UPPDRAGSLEDARE		
DATUM 2017-12-11	ANSVARIG AGEN			
TIMMERSTUGA 15 - 1				
PLANER, SEKTION				
SKALA A1/A3 1:50, A3	NUMMER A01-1	I BET		



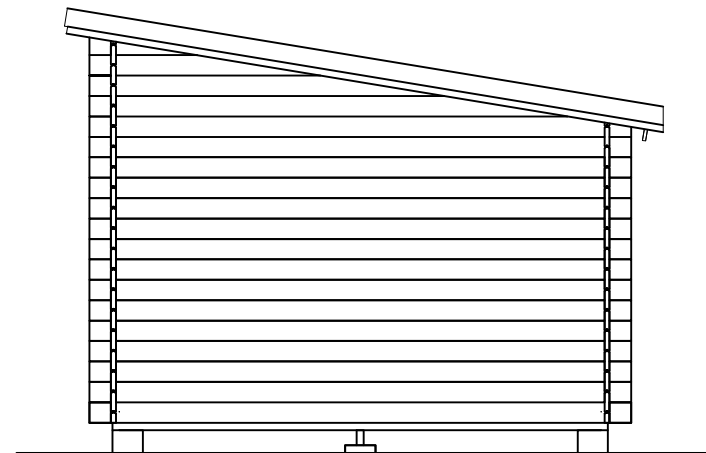
ENTRÉFASAD




GAVELFASAD

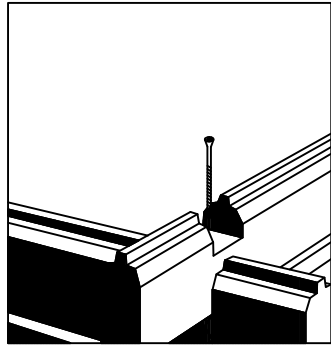


LÅNGSIDA/BAKSIDA

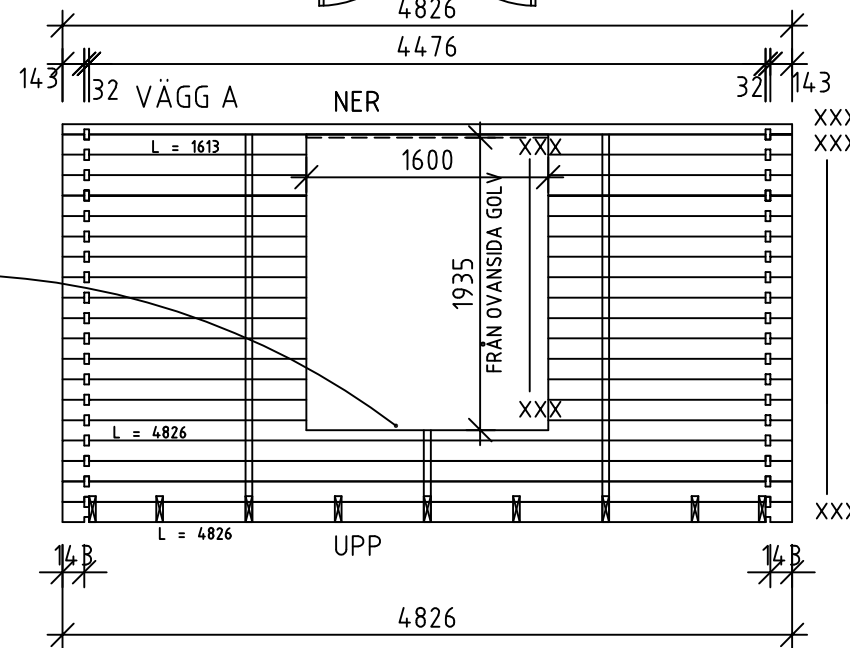
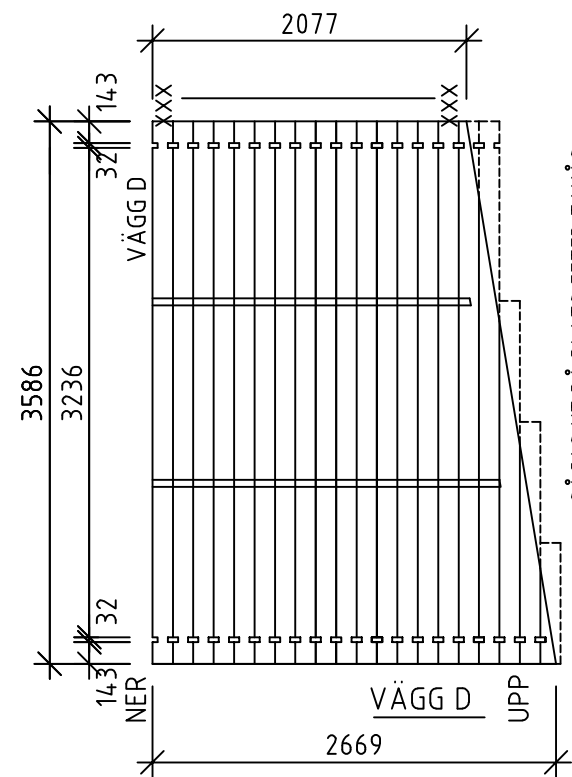
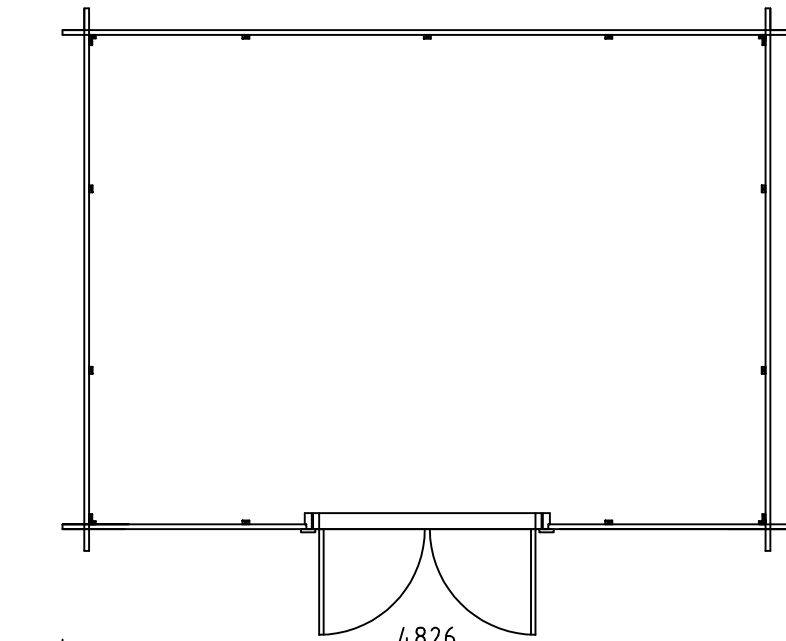
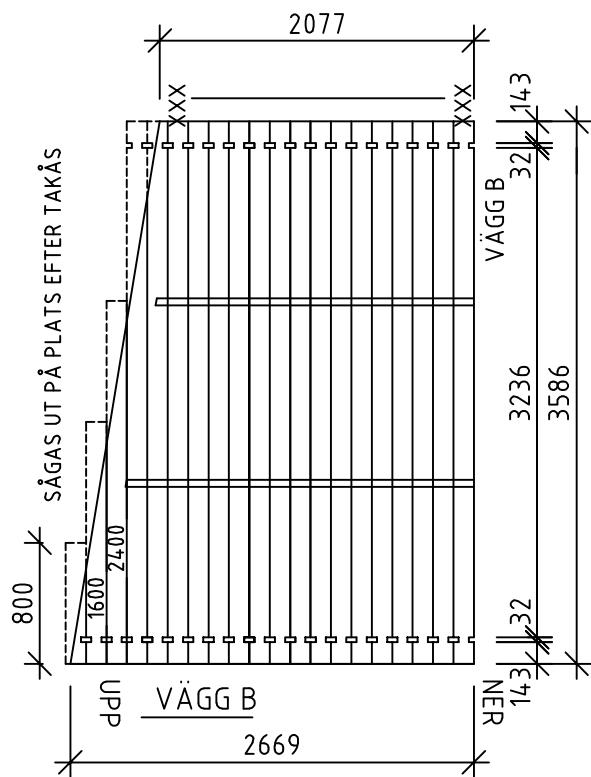
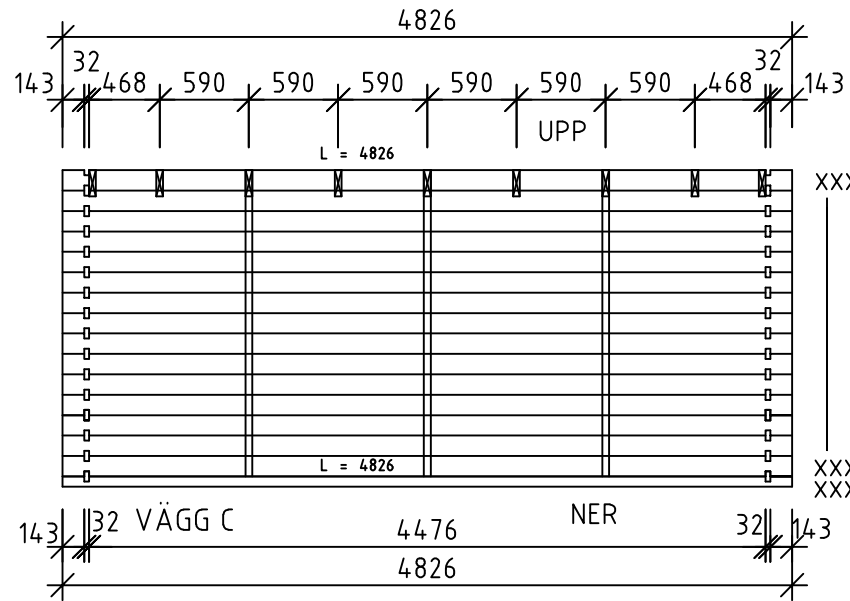


GAVELFASAD

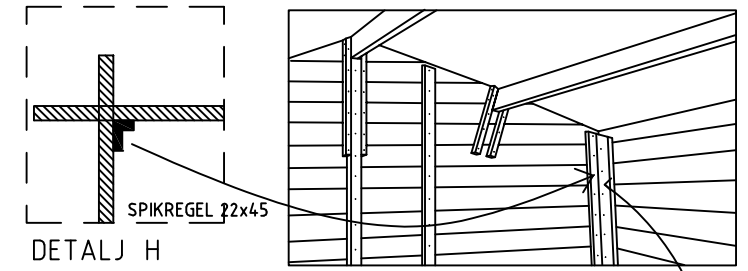
BET	ANT	ÄNDRINGEN AVSER	SIGN	DATUM
BYGGHANDLING				
 VIBO AMBJÖRNARP SWEDEN				
UPPDRAG NR	XXXX	RITAD/KONSTR AV	PH	UPPDRAGSLEDARE
DATUM	2018-03-06	ANSVARIG		
TIMMERSTUGA15-1				
AGEN				
FASADER				
SKALA	A1/A3	NUMMER	A02-1	BET
1:50, A3				



SKRUVA TIMMERPROFILEN I HÖRN
MED 1 st 5x100



OBS
MIN HÅLMÅTT
EV. JUSTERING SKER I
UNDERKANT ÖVRE PROFIL



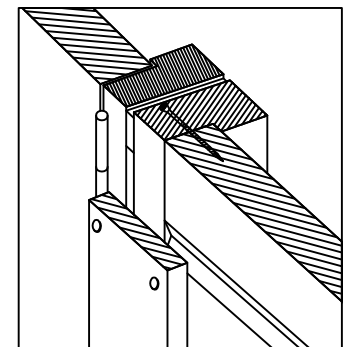
TIMMERPROFILER FÖRANKRAS I HÖRN MED SPIKREGLAR 22x45, VILKA SKRUVAS TILL VARJE TIMMERPROFIL MED SKRUV 4x40. SPIKREGLAR TILLKAPAS PÅ PLATS FÖR SAMTLIGA 4 HÖRN.

KONTROLLERA SÅ ATT LIKA HÖJD ERHÅLLES I KNUTPUNKTERNA ALLT EFTERSOM TIMMERPROFILERNA BYGGS PÅ. VID EVTUELL ISOLERING ERSÄTTS 21x45 MED 34x70 I ISOLERINGSPAKETET. SE A09-ISO.

TAKÅSAR FÖRANKRAS TILL VÄGGSTOMME AV TIMMERPROFIL MED SPIKREGLAR 22x45, VILKA SKRUVAS MED 4x40 TILL TIMMERPROFIL. SPIKREGLAR TILLKAPAS PÅ PLATS

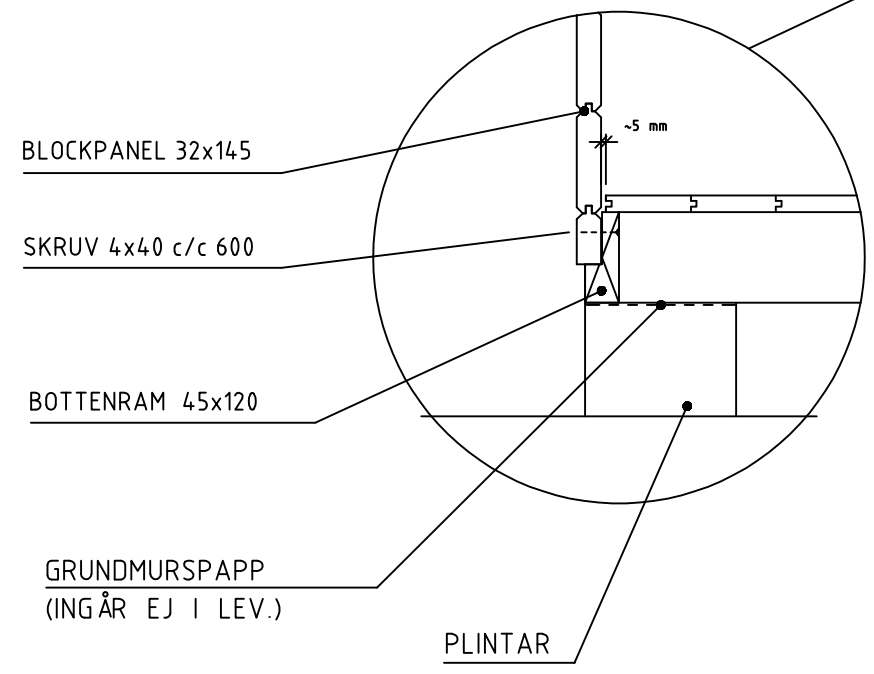
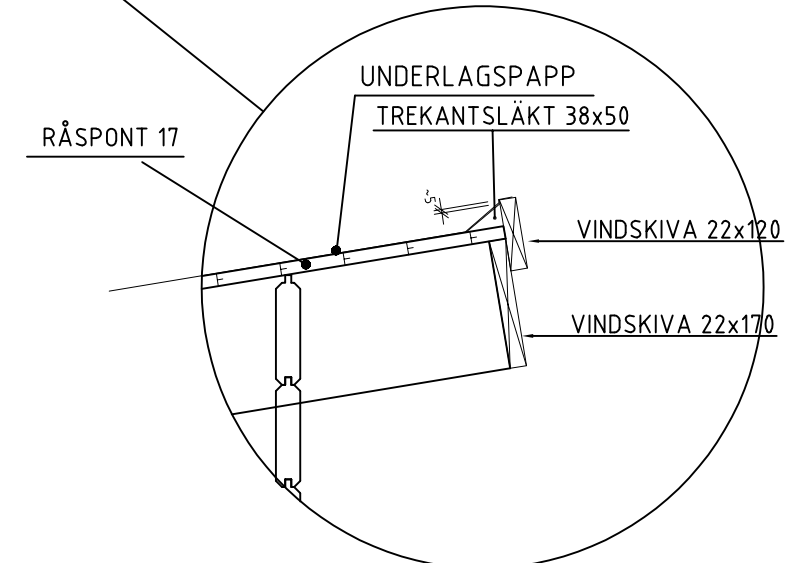
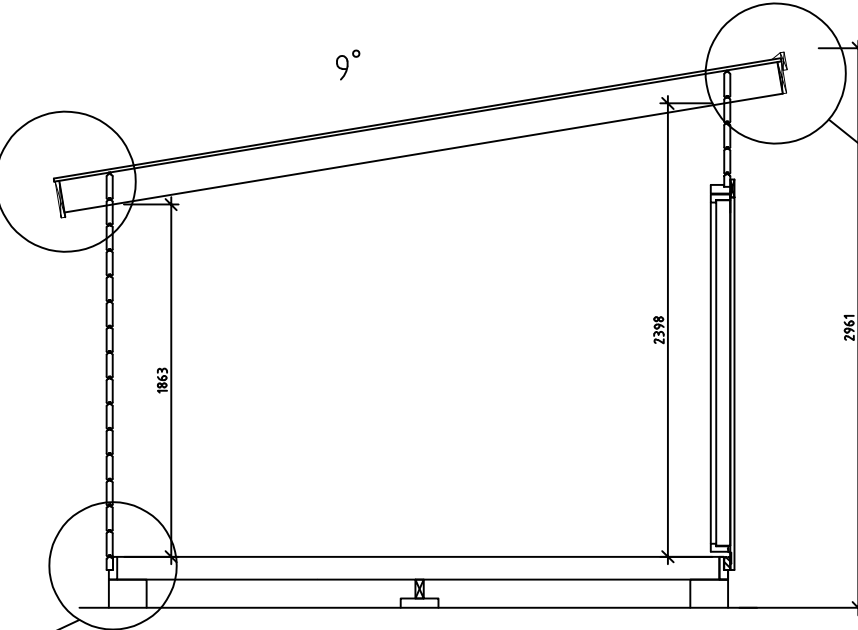
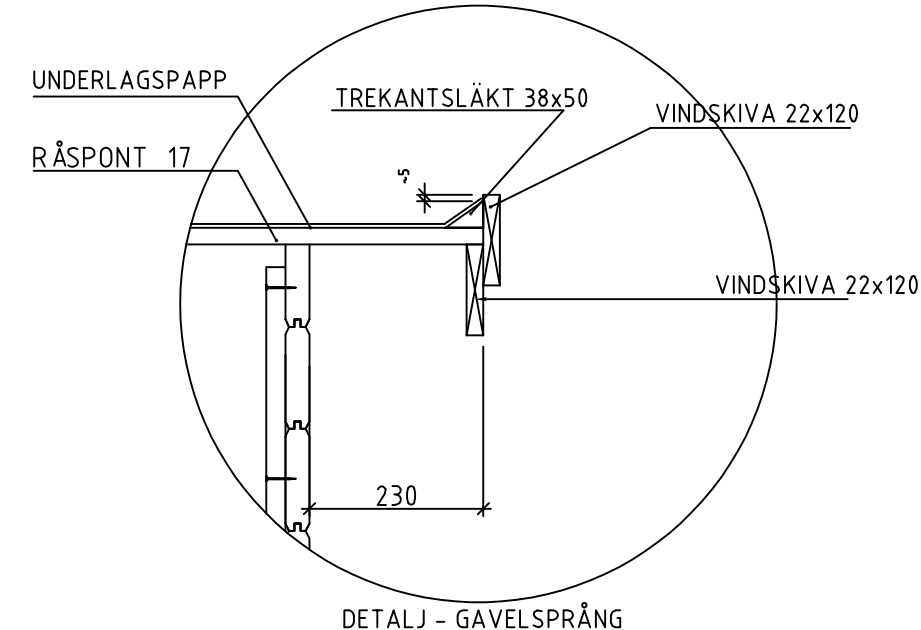
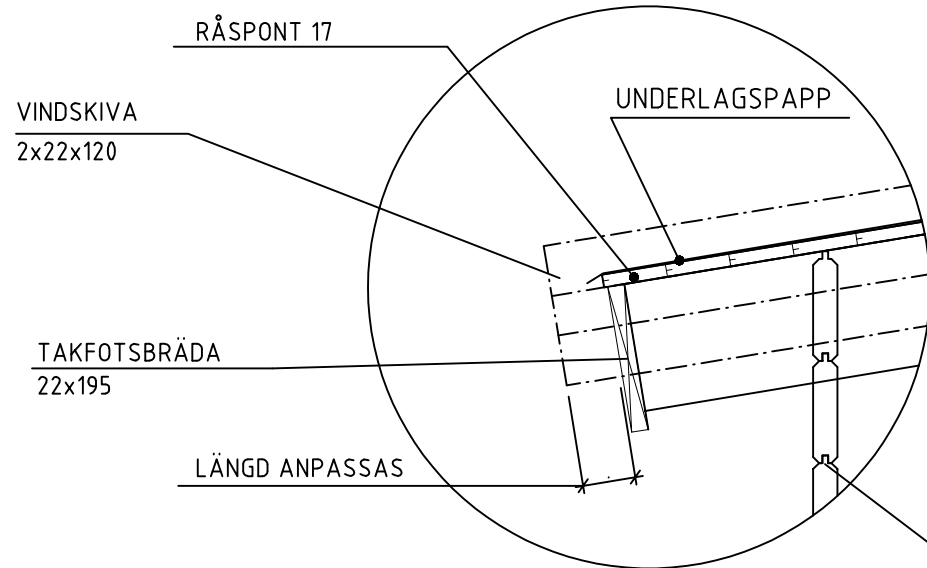


URTAG I VÄGGAR ANPASSAS FÖR TAKÅSAR.




INFATTNINGAR SKRUVAS FRÅN SIDAN I VARJE TIMMERPANEL

BET	ANT	ÄNDRINGEN AVSER	SIGN	DATUM
BYGGHANDLING				
VIBO AMBJÖRNARP SWEDEN				
UPPDRAG NR XXXX	RITAD/KONSTR AV PH	UPPDRAGSLEDARE		
DATUM 2018-03-09	ANSVARIG			
TIMMERSTUGA 15 - 1				
AGEN				
VÄGGAR				
SKALA A1/A3 1:50, A3	NUMMER A03-1	I BET		



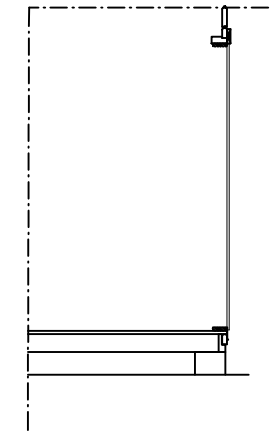
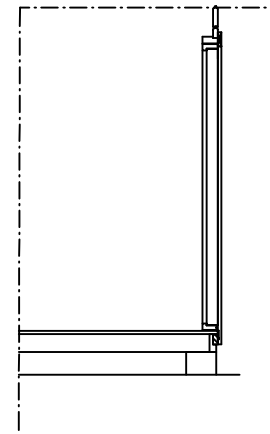
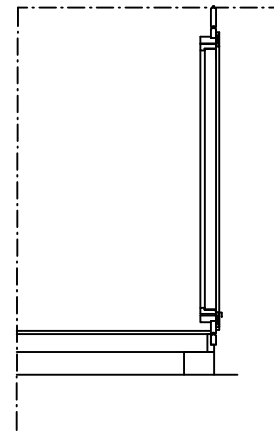
ALLT REDOVISAT MATERIEL
INGÅR EJ I LEVERANSEN.
SE LEVERANSBESKRIVNING

BET	ANT	ÄNDRINGEN AVSER	SIGN	DATUM
BYGGHANDLING				
 VIBO AMBJÖRNARP SWEDEN				
UPPDRAG NR XXXX	RITAD/KONSTR AV PH	ANSVARIG 2018-03-20 SN	UPPDRAGSLEDARE	
TIMMERSTUGA - PULPETTAK				
SEKTION, DETALJER				
SKALA A1/A3 1:40, A3	NUMMER A04	I BET		

FÖNSTER

DÖRR MED KARM

BRÄD-DÖRR



DÖRR/FÖNSTERINFATTNING
45x105

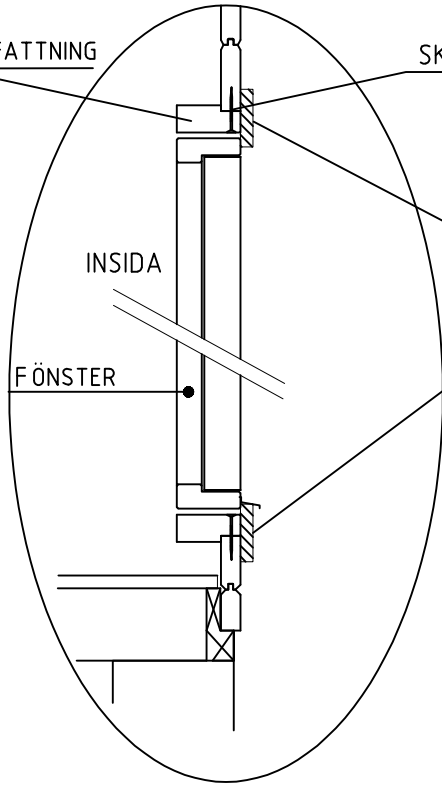
SKRUV 5x60

DÖRR/FÖNSTERINFATTNING
45x105

SKRUV 5x60

DÖRR/FÖNSTERINFATTNING
45x105

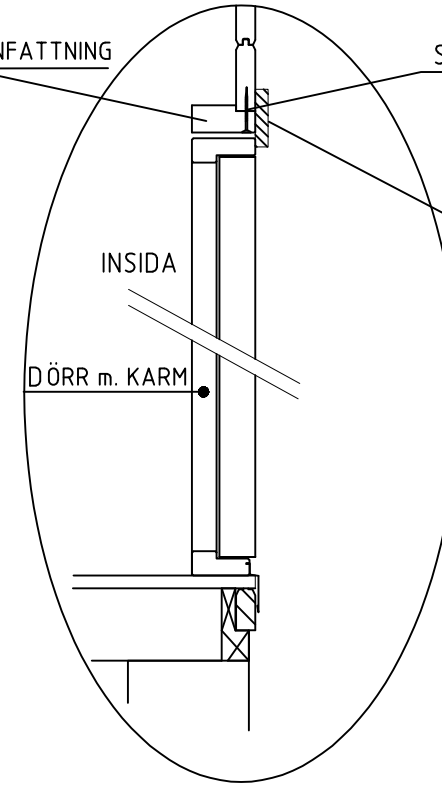
SKRUV 5x60



UTSIDA
FÖNSTERFODER 22x95

INSIDA

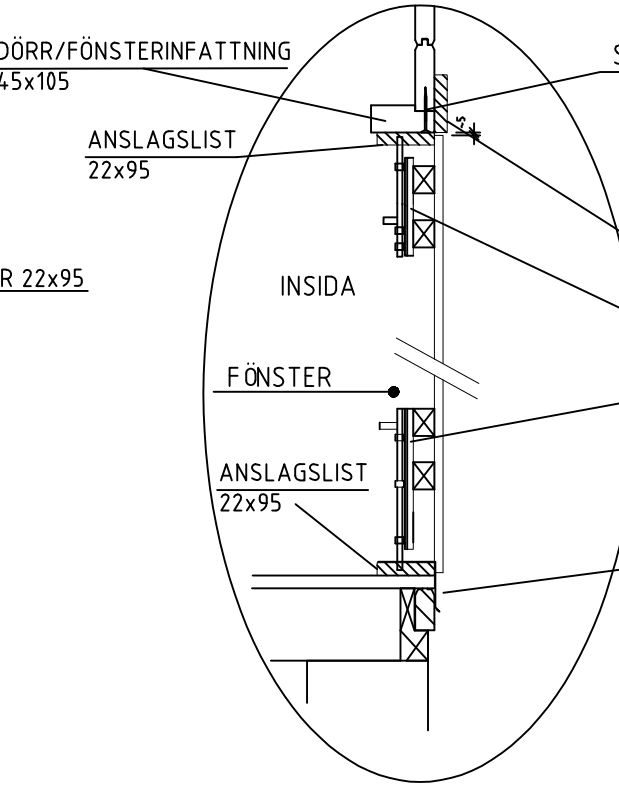
FÖNSTER



UTSIDA
DÖRRFODER 22x95

INSIDA

DÖRR m. KARM



UTSIDA
FODER 22x95

INSIDA

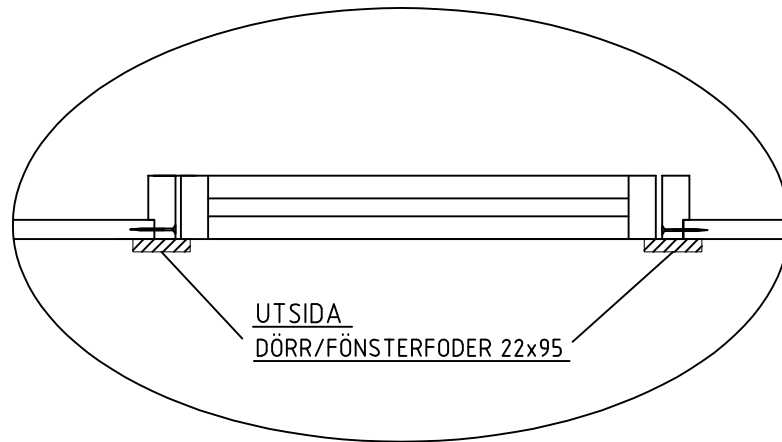
FÖNSTER

ANSLAGSLIST
22x95

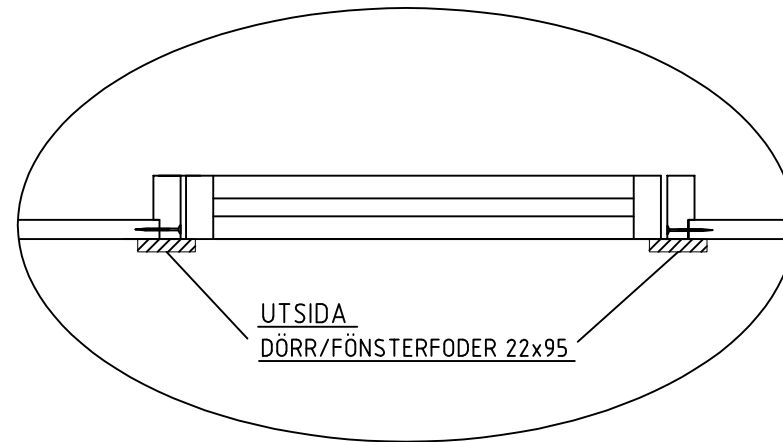
ANSLAGSLIST
22x95

ANSLAGSPLÅT
95x75

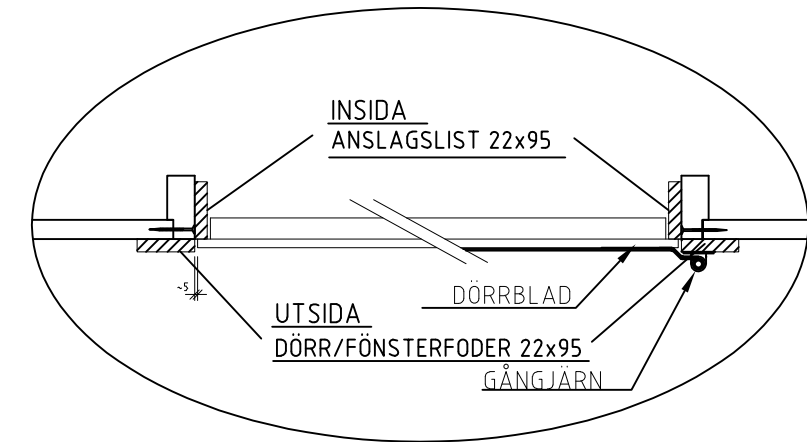
MONTERA
SKJUTREGEL
PÅ EN BIT
PLYWOOD.
BORRA HÅL I
GOLVET FÖR
SPRINTEN.



UTSIDA
DÖRR/FÖNSTERFODER 22x95



UTSIDA
DÖRR/FÖNSTERFODER 22x95



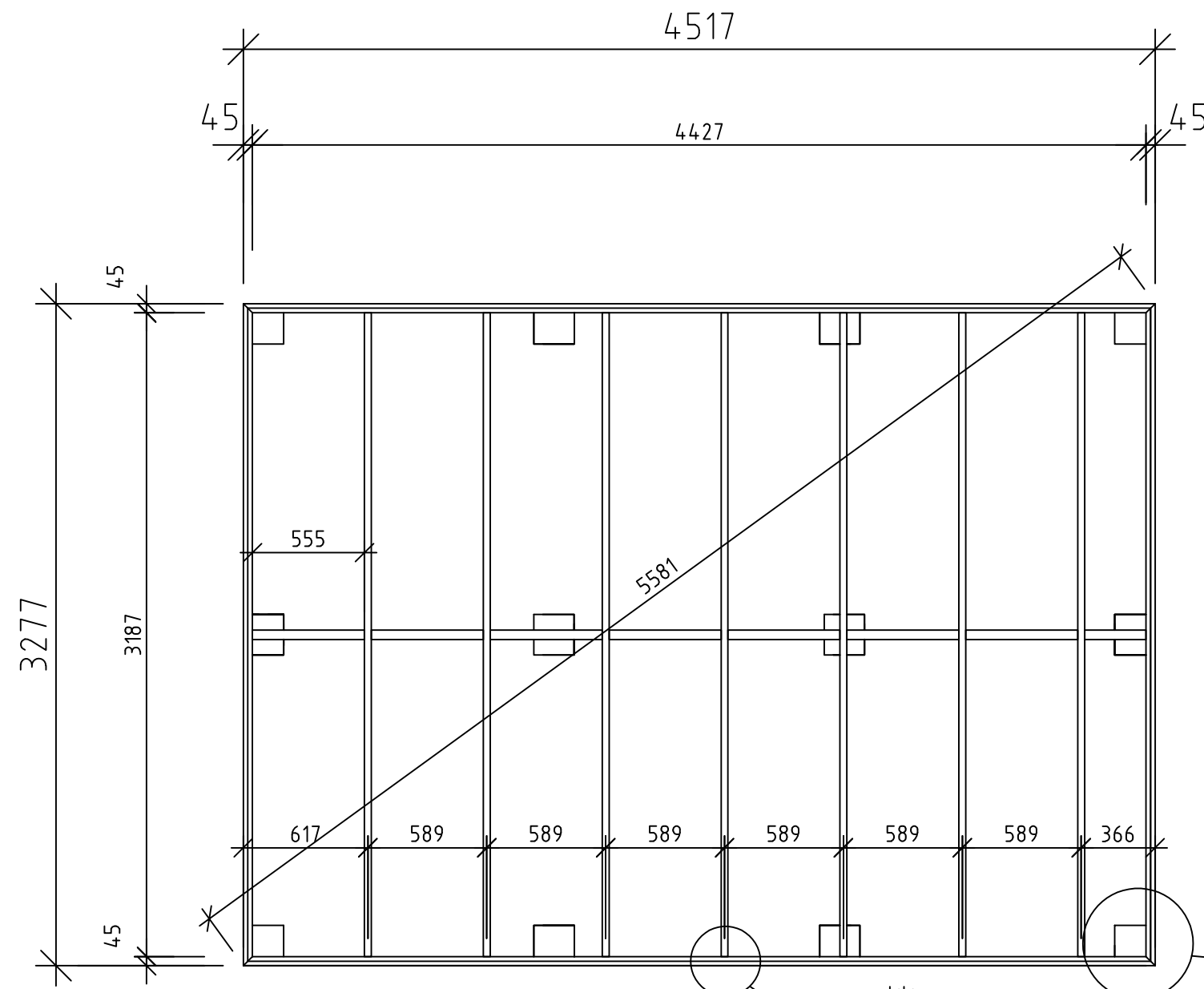
INSIDA
ANSLAGSLIST 22x95

UTSIDA
DÖRR/FÖNSTERFODER 22x95

DÖRRBLAD

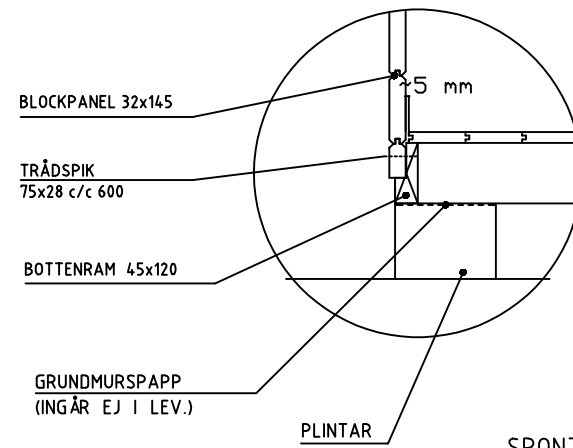
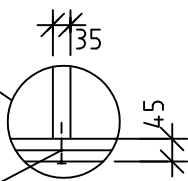
GÅNGJÄRN

NET	AVT	ZINSHEN AVSE	SEN	DATUM
BYGGHANDLING				
VIBO ÅMEJÖRNÄRP SWEDEN				
UPPDRAG NR XXXX	RITAD/KONSTR AV PH	UPPDRAGSLEDARE		
DATUM 2018-03-20 SN		TIDMERSTUGA		
DETALJER, DÖRR OCH FÖNSTER				
SKALA A1/A3	NUMMER	T BET		
-	A05			



BJÄLKLAG

2 st SKRUV 5x60
1 st SKRUV 5x80

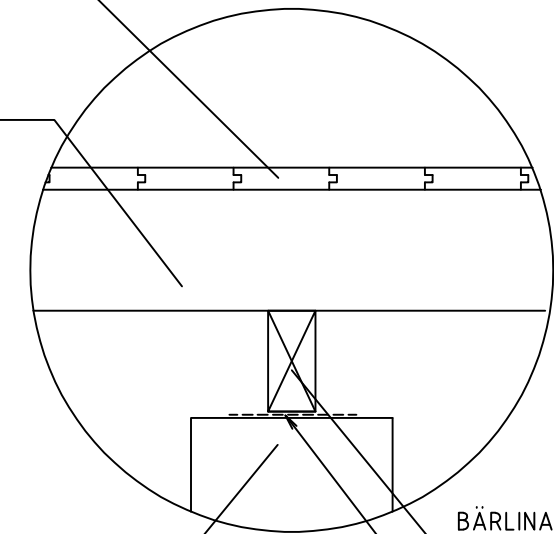


BLOCKPANEL 32x145
TRÅDSPIK
75x28 c/c 600
BOTTENRAM 45x120
GRUNDMURSPAPP
(INGÅR EJ I LEV.)

PLINTAR

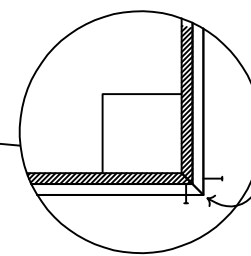
SPONTADE
GOLVBRÄDOR

BJÄLKLAG 34x120



* PLINT
BÄRLINA 47x100
OBEH.
GRUNDPAPP *

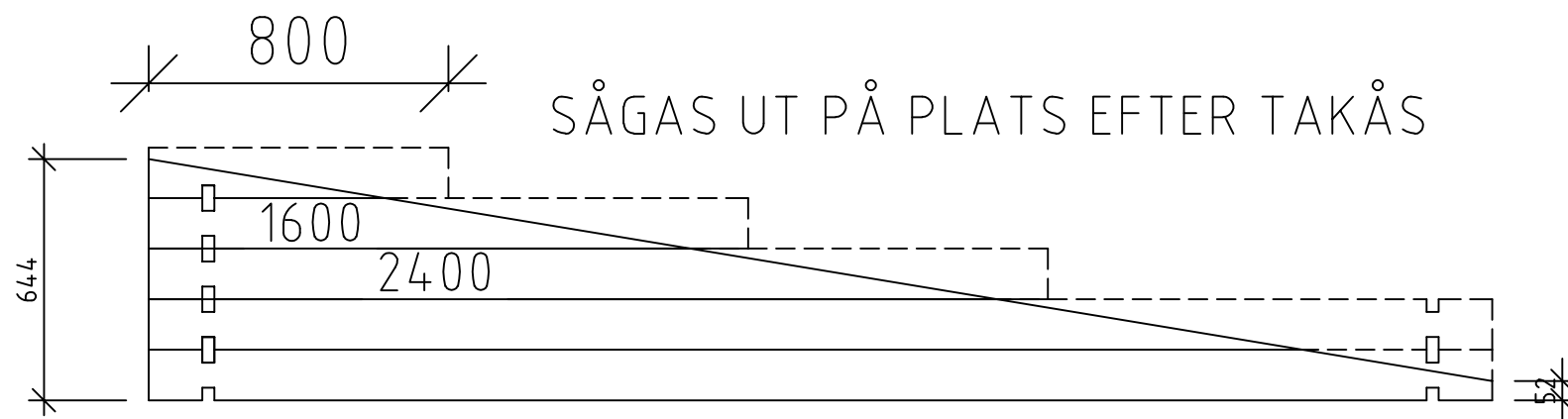
DETALJ BÄRLINA



BOTTENRAM SKRUVAS
I HÖRN 5x60+5x80, 2+2st

* INGÅR EJ I LEVERANS

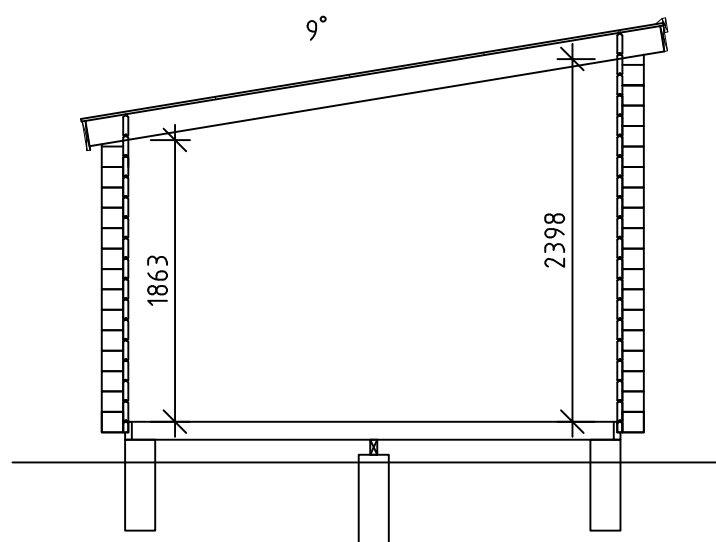
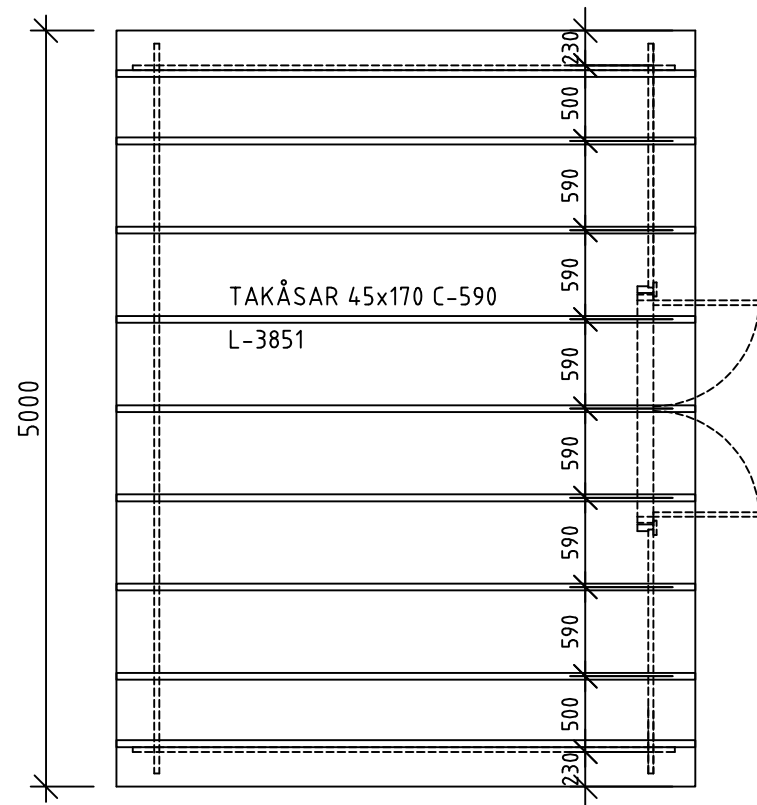
BET	ANT	PRIVILEGEN ANSER	SIGN	DATUM
BYGGHANDLING				
VIBO AMBJÖRNÄRP SWEDEN				
UPPDRAG NR	RITAD/KONSTR AV	UPPDRAGSLEDARE		
DATUM	ANSVARIG			
2018-03-21	SN			
TIMMERSTUGA 15 BJÄLKLAGSRITNING				
SKALA A1/A3	NUMMER	I BET		
1:30, A3	A06			



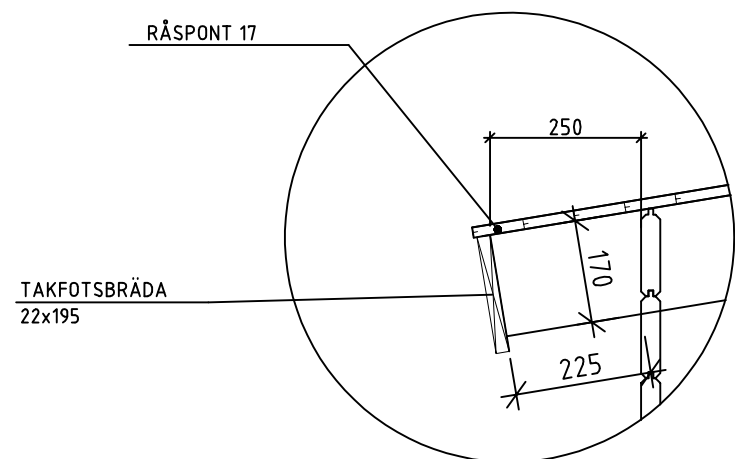
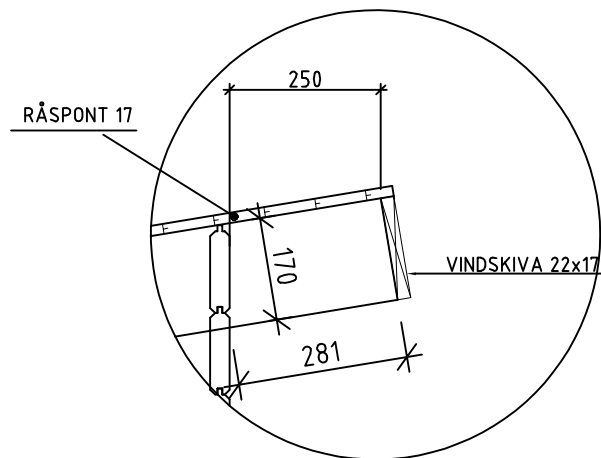
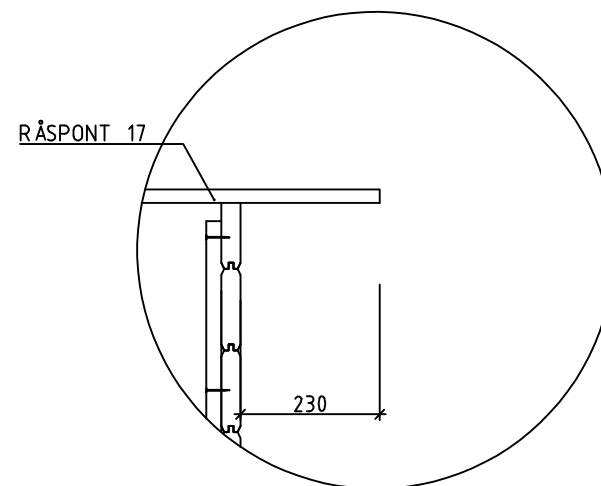
MONTERA GAVEL OCH FRONT. LÄGG UPP ÅSAR OCH JACKA UR FÖR DESAMMA. RITA OCH SÅGA DÄREFTER GAVELSPETSEN FÖR BÄSTA RESULTAT. ANGIVNA HÖJDMÅTT ÄR TEORETISKA. ANPASSAS.

BET	ANT	ÄNDRINGEN AVSER	SIGN	DATUM
BYGGHANDLING				
 AMBJÖRNÄRP SWEDEN				
UPPDRAG NR	RTAD/KONSTR AV	UPPDRAGSLEDARE		
DATUM	ANSVARIG			
2018-03-22	PH			
TIMMERSTUGA 10 OCH 15				
PULPETTAK				
GAVELSPETS				
SKALA A1/A3	NUMMER	I		BET
1:20	A07			

RÅSPONT 230mm UTANFÖR TIMMERPROFIL.
JUSTERKAPAS TILL 5000.



SEKTION



BET	ANT	ÄNDRINGEN AVSER	SIGN	DATUM
KONSTRUKTIONSHANDLING				
VIBO AMBJÖRNARP SWEDEN				
UPPDRAG NR XXXX	RITAD/KONSTR AV PH	UPPDRAGSLEDARE		
DATUM 2018-04-05	ANSVARIG			
TIMMERSTUGA 15 - PULPET				
TAKPLAN, SEKTION				
SKALA A1/A3 1:50, A3	NUMMER A08	I BET		