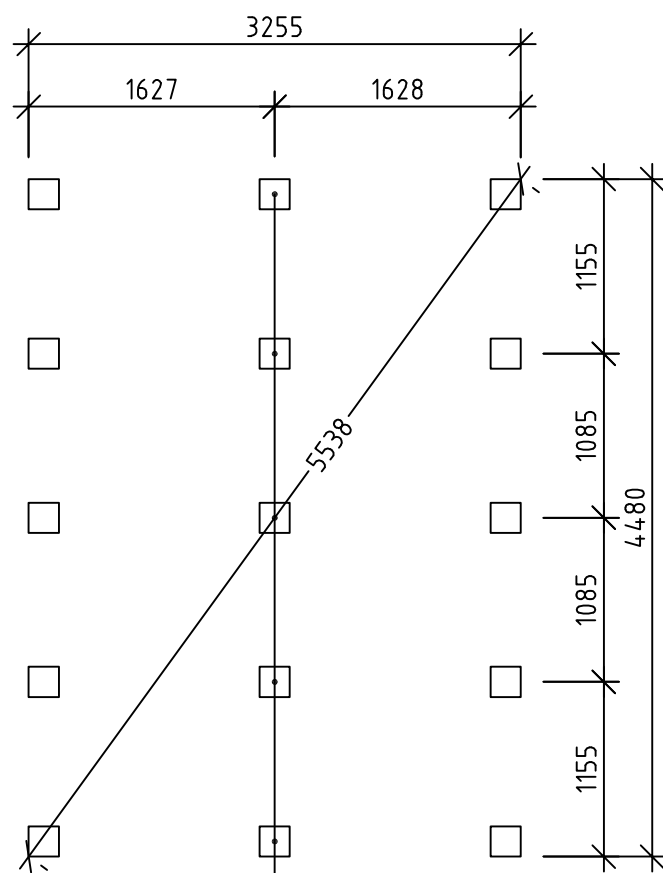
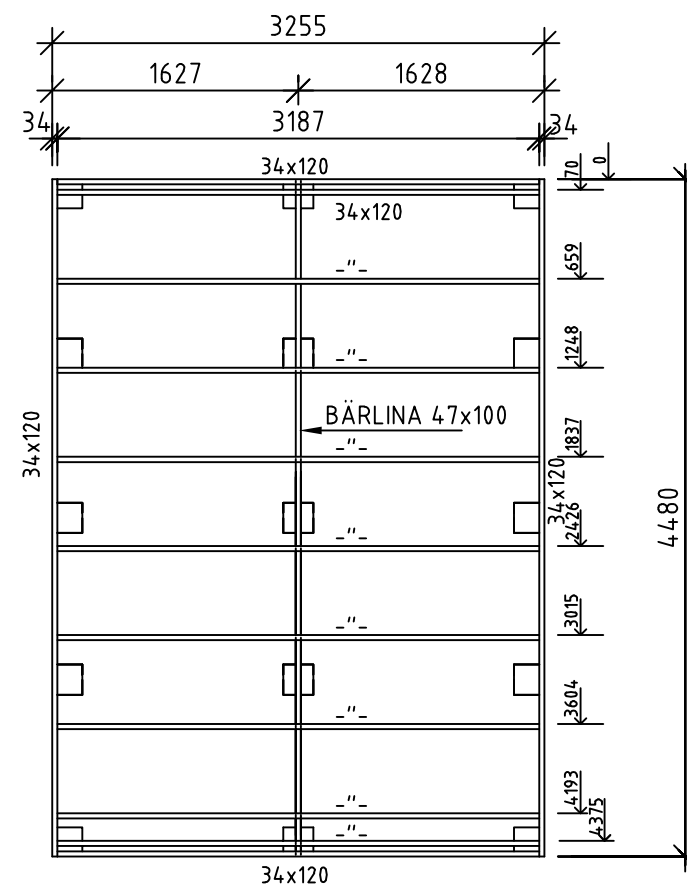


PLAN



PLINTPLAN

OBS!  
DENNA PLINTRAD 100 mm  
LÄGRE



BJÄLKLAGSPLAN

SE ÄVEN RITNING A 07.

FÖRESKRIFTER

TAK: RÅSPONT 17 MM  
TAKSTOLAR

VÄGGAR: 17x120 FUNKISPANEL  
VINDPAPP  
REGELSTOMME 34x70  
TOTALT 14 VÄGGMODULER  
MODULVAL SE AKTUELL MODELL

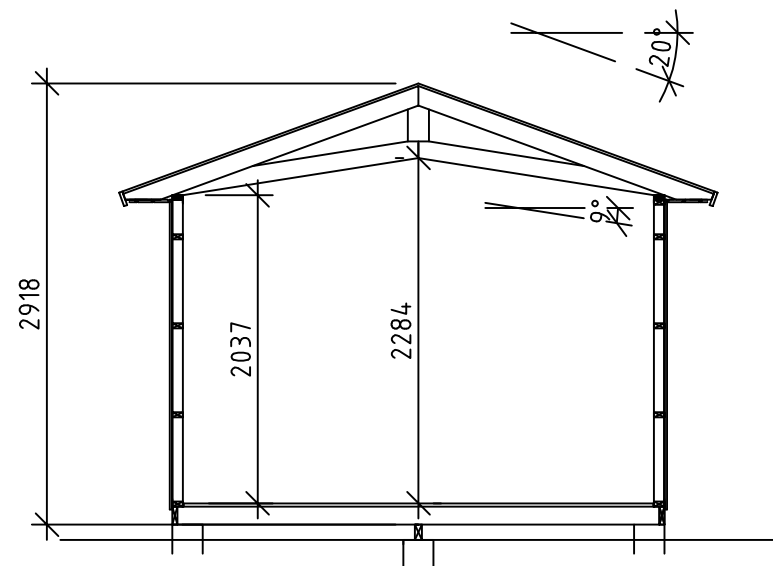
DÖRRAR: URVAL SE: AKTUELL MODELL

FÖNSTER: URVAL SE: AKTUELL MODELL

GOLV: BÄRLINA 47x100  
BJÄLKLÄG 34x120  
GOLVTRÄ 21 mm

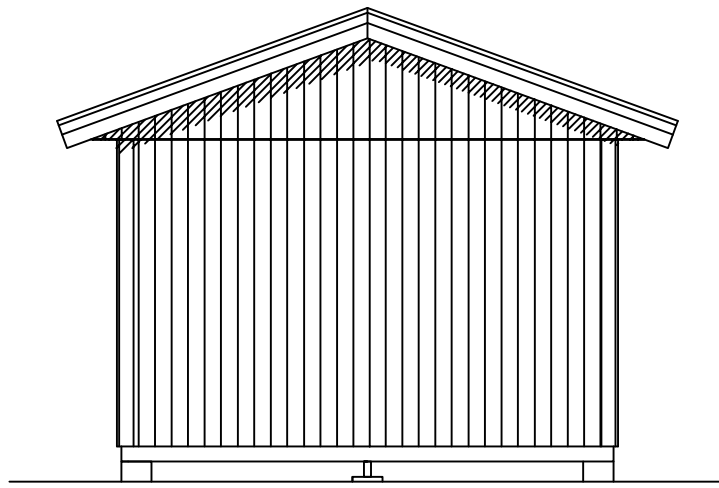
ÖVRIGT: TAKFOTSBRÄDOR  
VINDSKIVOR  
DÖRR- OCH FÖNSTERFODER  
SPIK FÖR MONTERING

BYGGNADSAREA (BYA): 14,8 m<sup>2</sup>

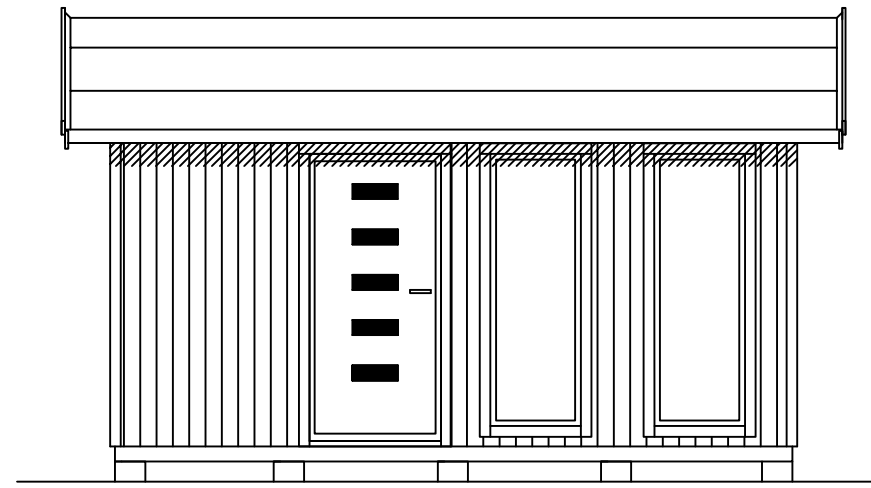


SEKTION

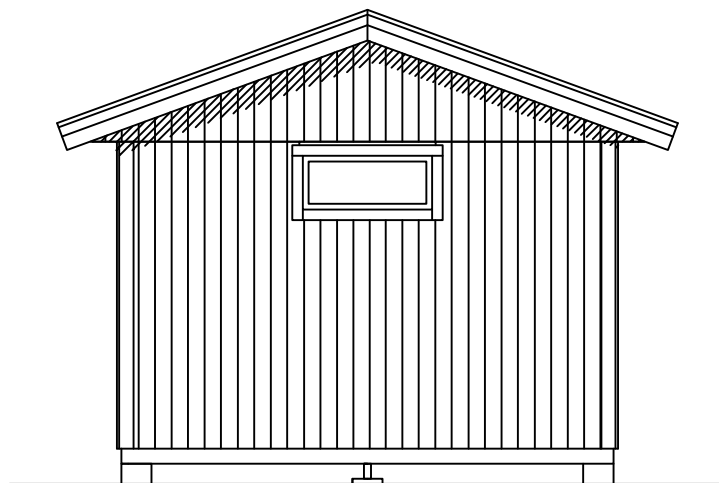
|   |                 |                 |            |
|---|-----------------|-----------------|------------|
| B   | Panel           | PH              | 2016-10-07 |
| A   | Digonat         | PH              | 2016-05-16 |
| BET   | ANT             | ÄNDRINGEN AVSER | SIGN DATUM |
| BYGGLOVSHANDLING  |                 |                 |            |
| <br><b>VIBO</b><br>AMBJÖRNARP SWEDEN |                 |                 |            |
| UPPDRAG NR  | RITAD/KONSTR AV | UPPDRAGSLEDARE  |            |
| 1150  | J.A             |                 |            |
| DATUM   | ANSVARIG        |                 |            |
| 2014-11-03  |                 |                 |            |
| MODUL 15  |                 |                 |            |
| PLANER, SEKTION   |                 |                 |            |
| SKALA A1/A3   | NUMMER          | I BET           |            |
| 1:50, A3  | A01             | B               |            |



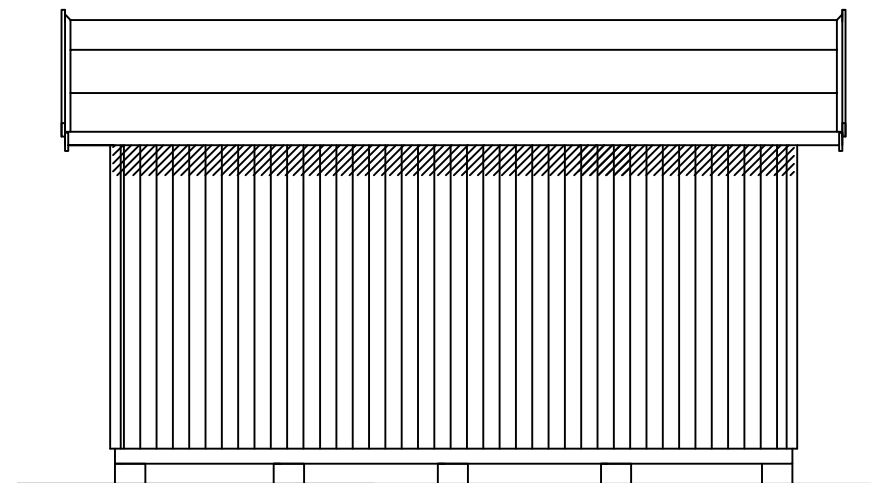
FASAD GAVEL 1




FASAD LÅNGSIDA 1

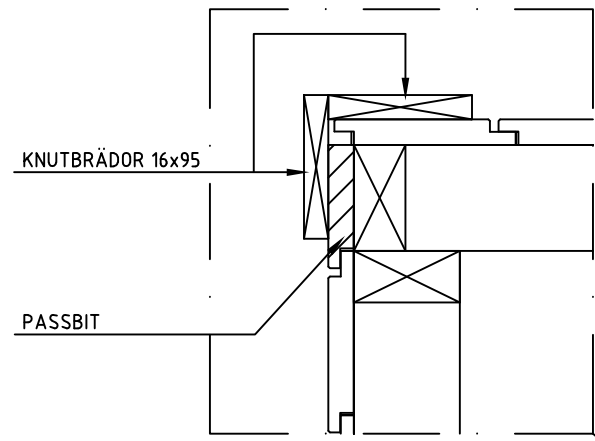


FASAD GAVEL 2

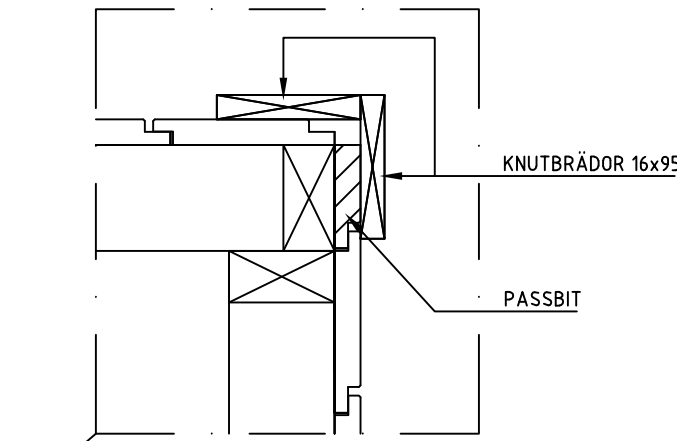
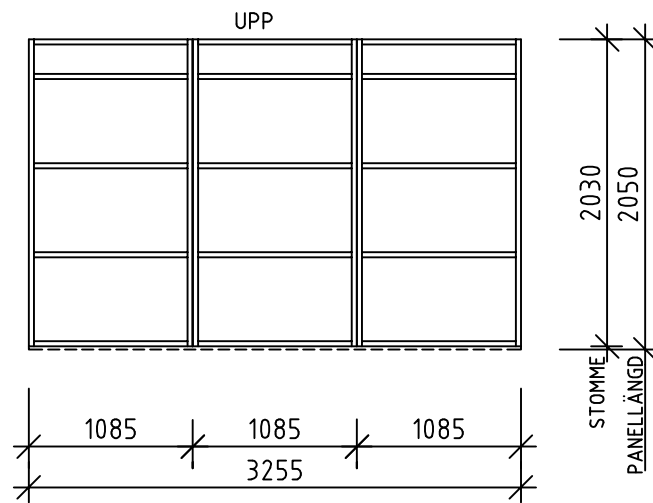


FASAD LÅNGSIDA 2

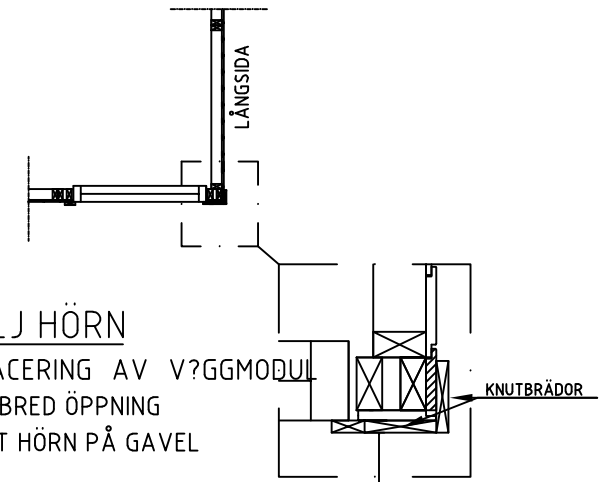
| A   | Panel      | PH              | 2016-10-17 |
|---|------------|-----------------|------------|
| BET   | ANT        | ÄNDRINGEN AVSER | SIGN DATUM |
| BYGGLOVSHANDLING  |            |                 |            |
| <br><b>VIBO</b><br>AMBJÖRNARP SWEDEN |            |                 |            |
| UPPDRAG NR  | 1150       | RITAD/KONSTR AV | J.A        |
| DATUM   | 2014-11-03 | ANSVARIG        |            |
| MODUL 15  |            |                 |            |
| FASADER   |            |                 |            |
| SKALA   | A1/A3      | NUMMER          | A02        |
|   | 1:50, A3   |                 | A          |



DETALJ HÖRN



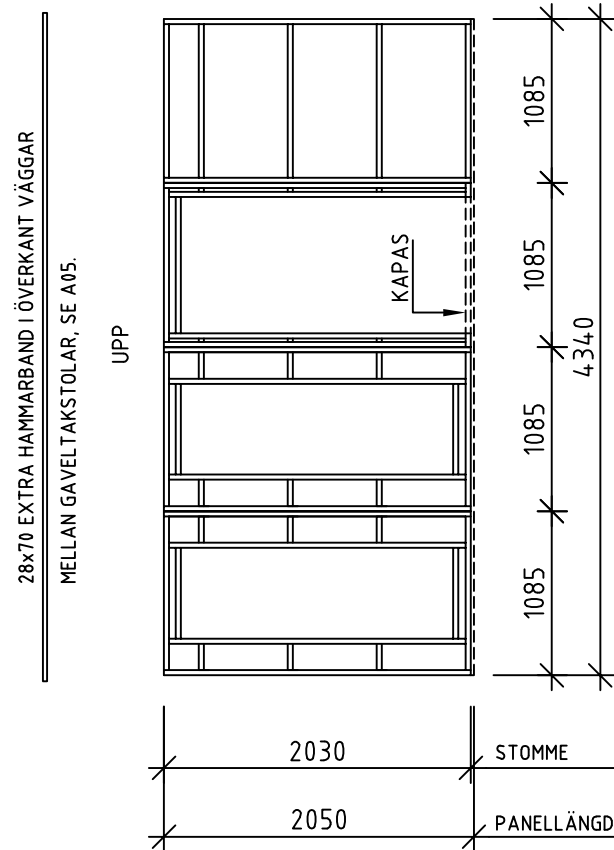
DETALJ HÖRN



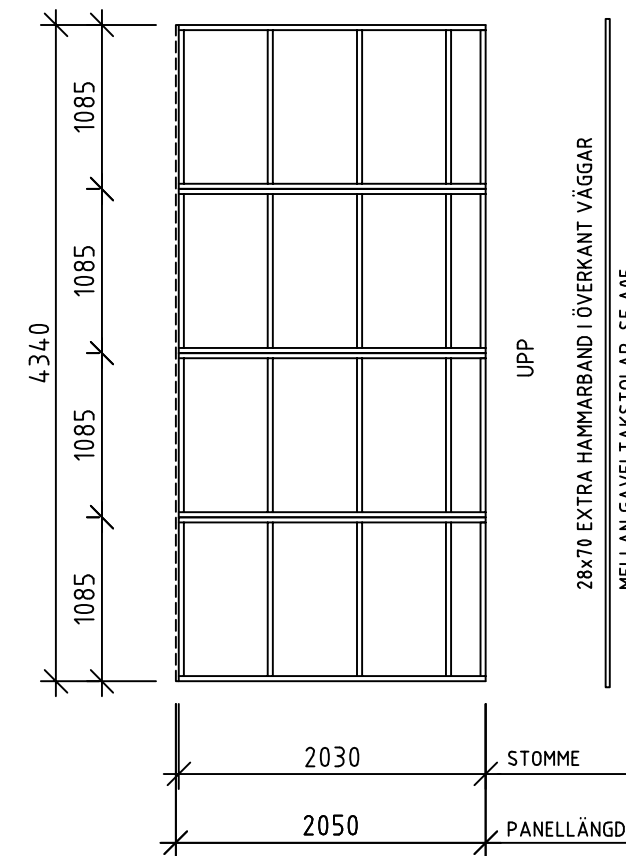
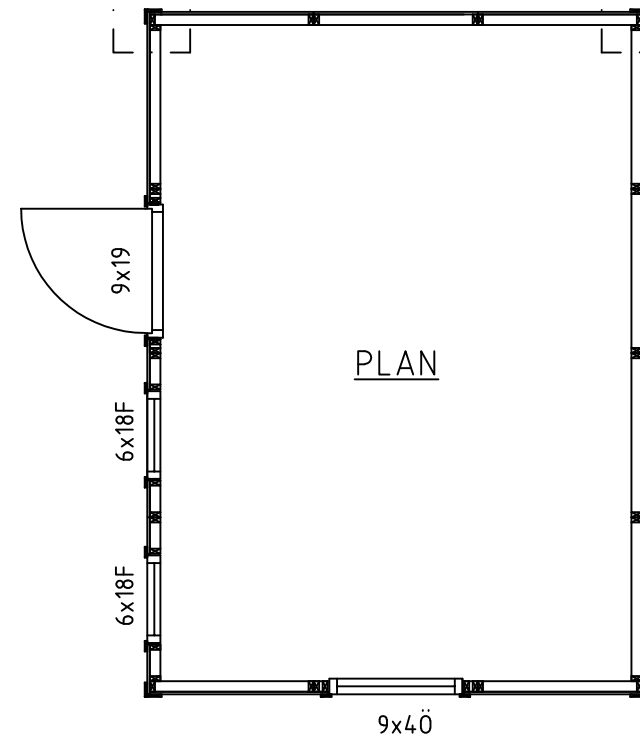
DETALJ HÖRN

VID PLACERING AV VÄGGMODUL MED 900 BRED ÖPPNING NÄRMST HÖRN PÅ GAVEL

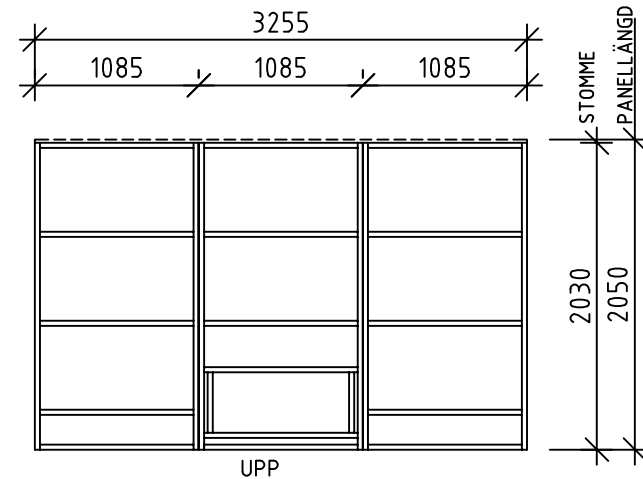
OBS!  
VID PLACERING AV VÄGGMODULER MED 900mm BRED ÖPPNING NÄRMST HÖRN PÅ GAVLAR JUSTERAS BREDDEN PÅ FÖNSTER/DÖRRFODER MOT KNUTBRÄDAN.



28x70 EXTRA HAMMARBAND I ÖVERKANT VÄGGAR  
MELLAN GAVELTAKSTOLAR, SE A05.

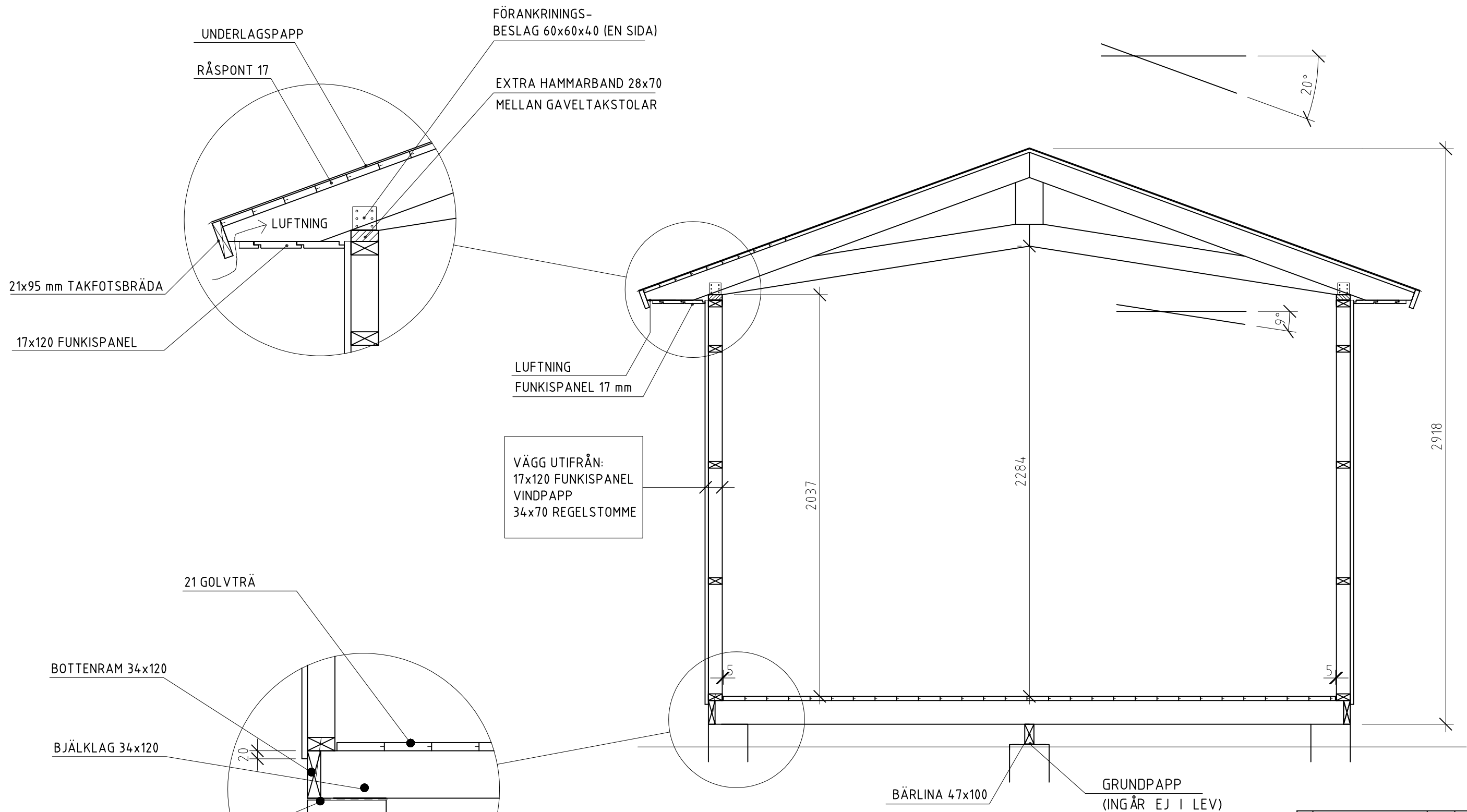


28x70 EXTRA HAMMARBAND I ÖVERKANT VÄGGAR  
MELLAN GAVELTAKSTOLAR, SE A05.



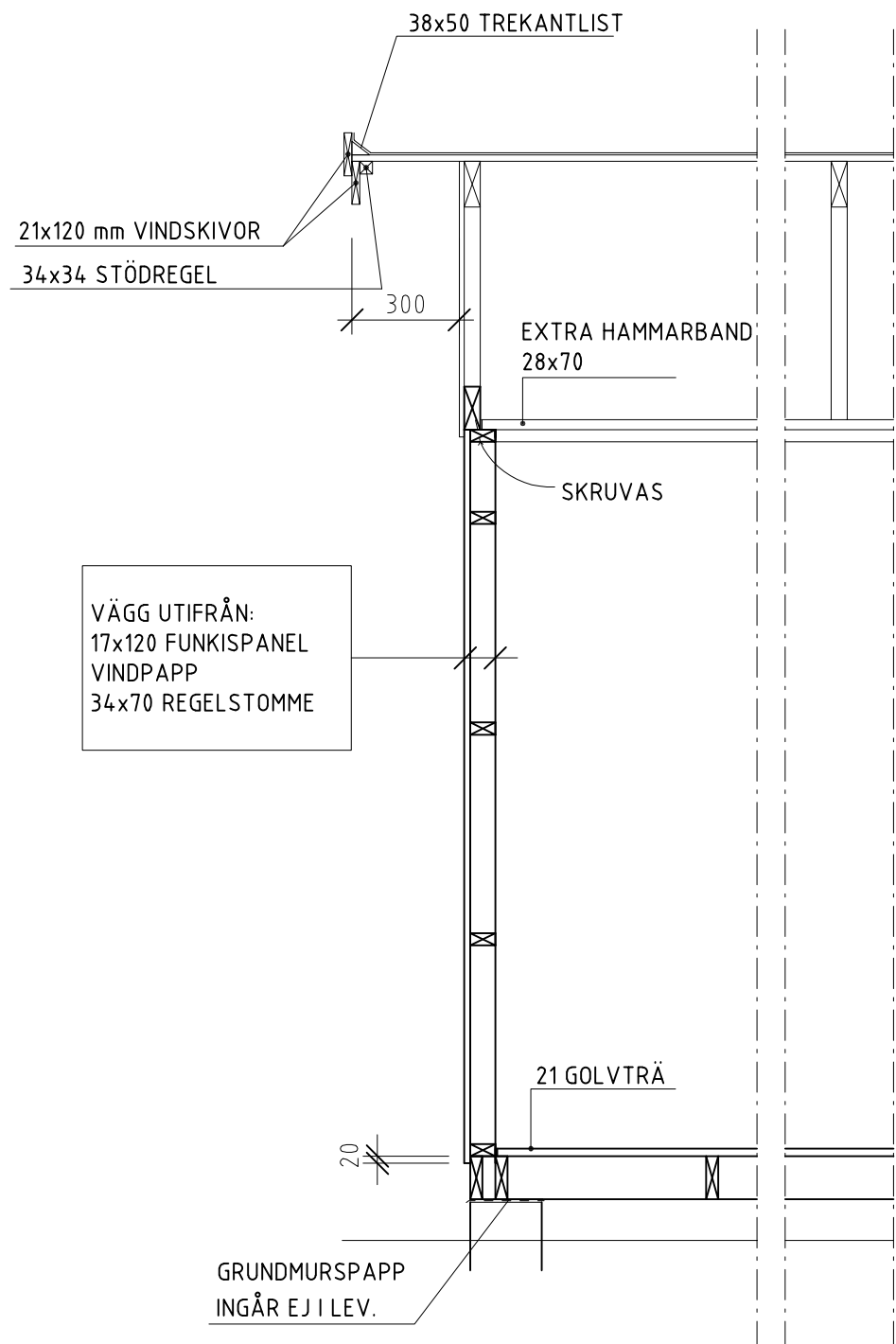
PLACERING AV VÄGGMODULER PÅ PLAN ÄR ENDAST ETT FÖRSLAG. KUND PLACERAR MODULER EFTER SIN BESTÄLLNING.  
VID BESTÄLLNING AV SKJUTPARTI: SE SKJUTPARTIETS RITNINGAR INNAN MONTERING AV VÄGGAR!  
VID BESTÄLLNING AV 13x19 ELLER 15,4x19 DÖRR GÄLLER ENDAST GAVELPLACERING. SE ÄVEN RESPEKTIVE MONTERINGSANVISNING.

| A   | Panel           | PH              | 2016-10-17 |
|---|-----------------|-----------------|------------|
| BET   | ANT             | ÄNDRINGEN AVSER | SIGN DATUM |
| KONSTRUKTIONSHANDLING   |                 |                 |            |
| <br><b>VIBO</b><br>AMBJÖRNARP SWEDEN |                 |                 |            |
| UPPDRAG NR  | RITAD/KONSTR AV | UPPDRAGSLEDARE  |            |
| 1150  | J.A             |                 |            |
| DATUM   | ANSVARIG        |                 |            |
| 2014-11-03  |                 |                 |            |
| MODUL 15  |                 |                 |            |
| STOMPLAN, VÄGGAR  |                 |                 |            |
| SKALA A1/A3   | NUMMER          | I BET           |            |
| 1:50, A3  | A03             | A               |            |

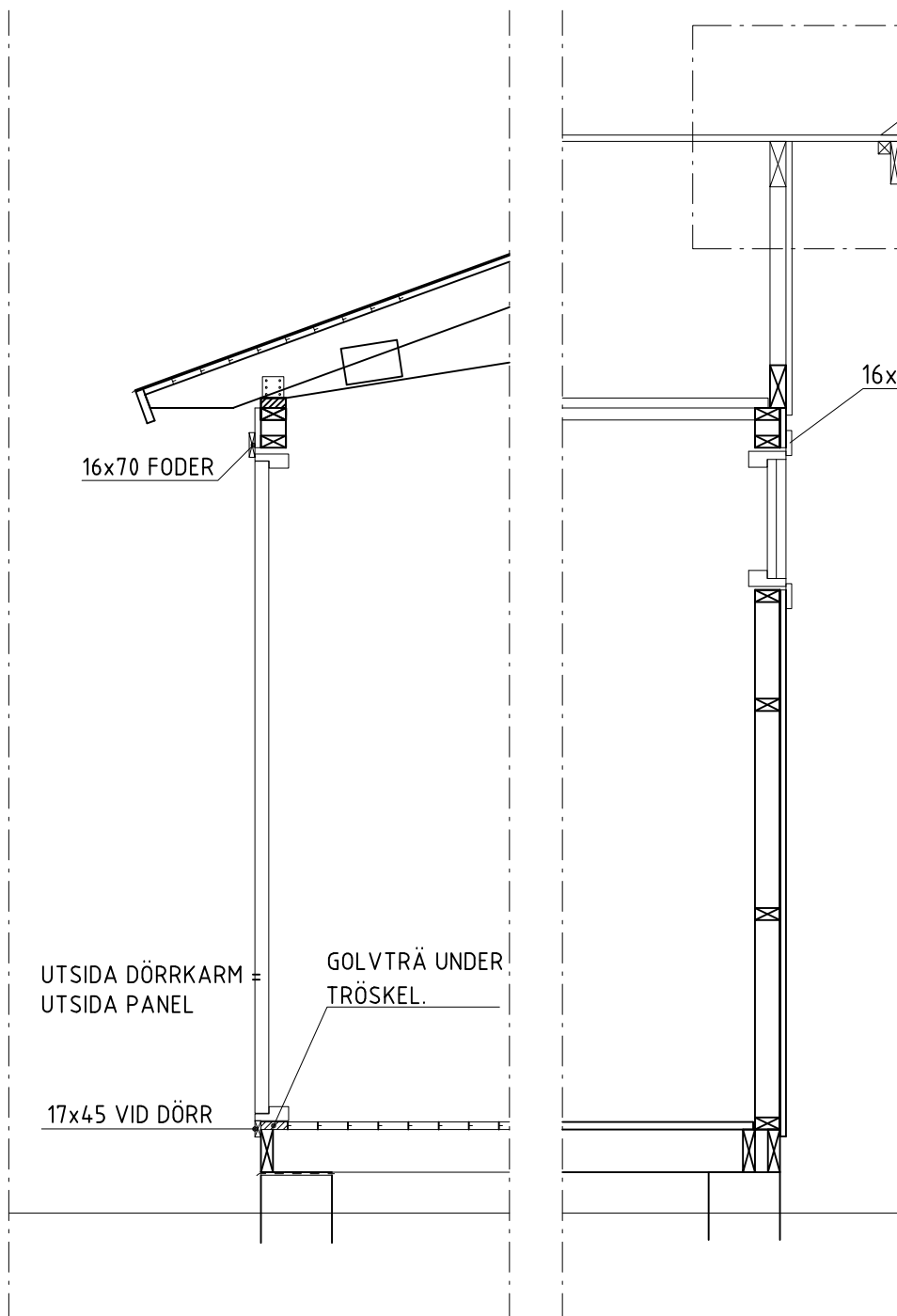


SEKTION

|                                  |                 |                 |            |
|----------------------------------|-----------------|-----------------|------------|
| A                                | Panel           | PH              | 2016-10-27 |
| BET                              | ANT             | ÄNDRINGEN AVSER | SIGN DATUM |
| KONSTRUKTIONSHANDLING            |                 |                 |            |
| <b>VIBO</b><br>AMBJÖRNÄRP SWEDEN |                 |                 |            |
| UPPDRAG NR                       | RITAD/KONSTR AV | UPPDRAGSLEDARE  |            |
| 1150                             | J.A             |                 |            |
| DATUM                            | ANSVARIG        |                 |            |
| 2014-11-03                       |                 |                 |            |
| MODUL 15                         |                 |                 |            |
| SEKTION, DETALJER                |                 |                 |            |
| SKALA A1/A3                      | NUMMER          | I BET           |            |
| 1:20                             | A04             | A               |            |

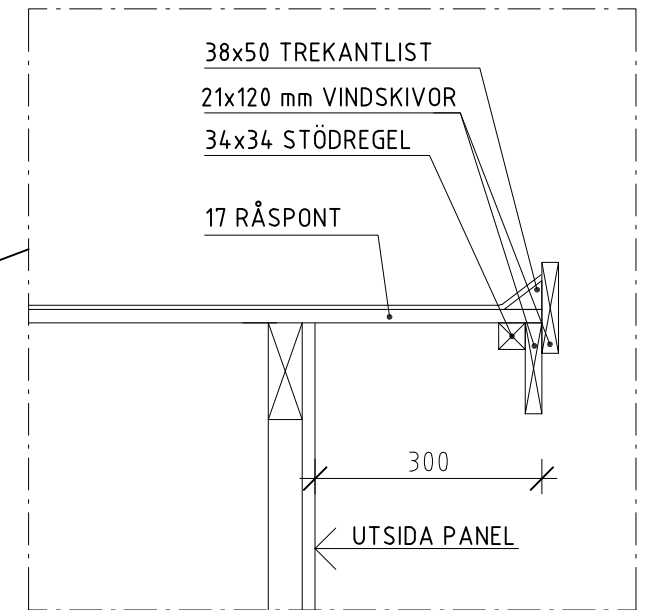


LÄNGDSEKTION



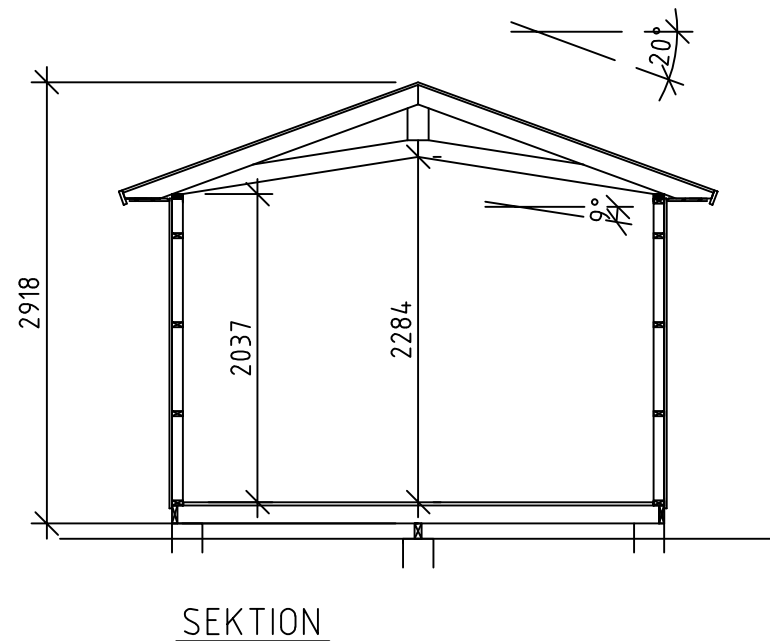
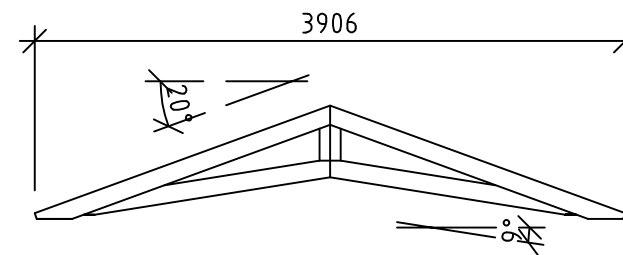
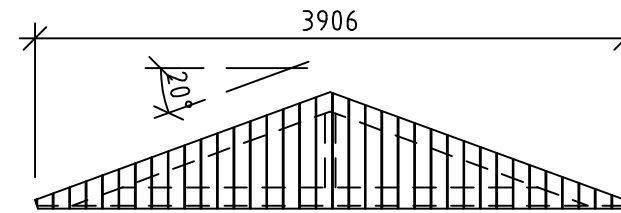
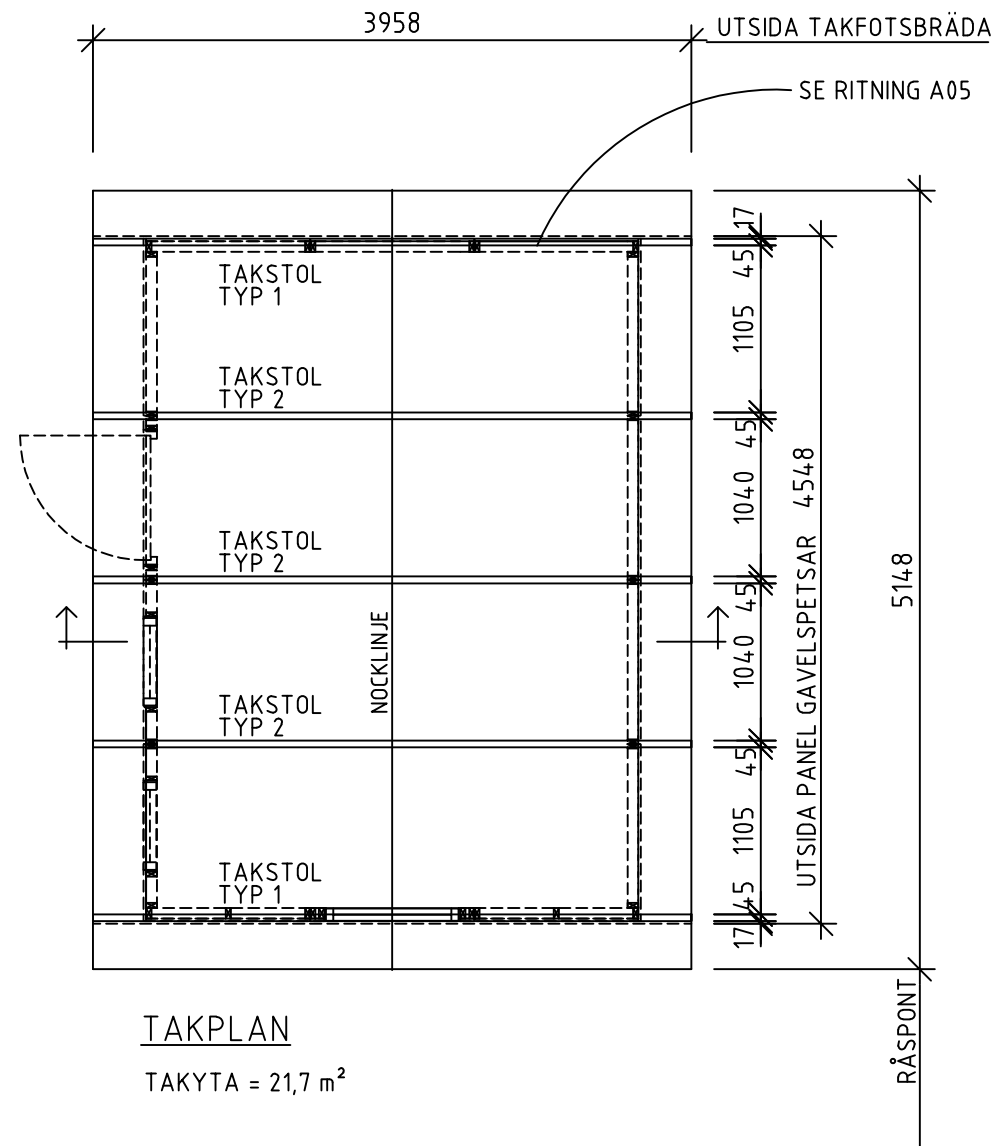
SNITT VID DÖRR  
(DÖRR PLACERAD PÅ  
LÅNGSIDAN).

FÖNSTERGAVEL

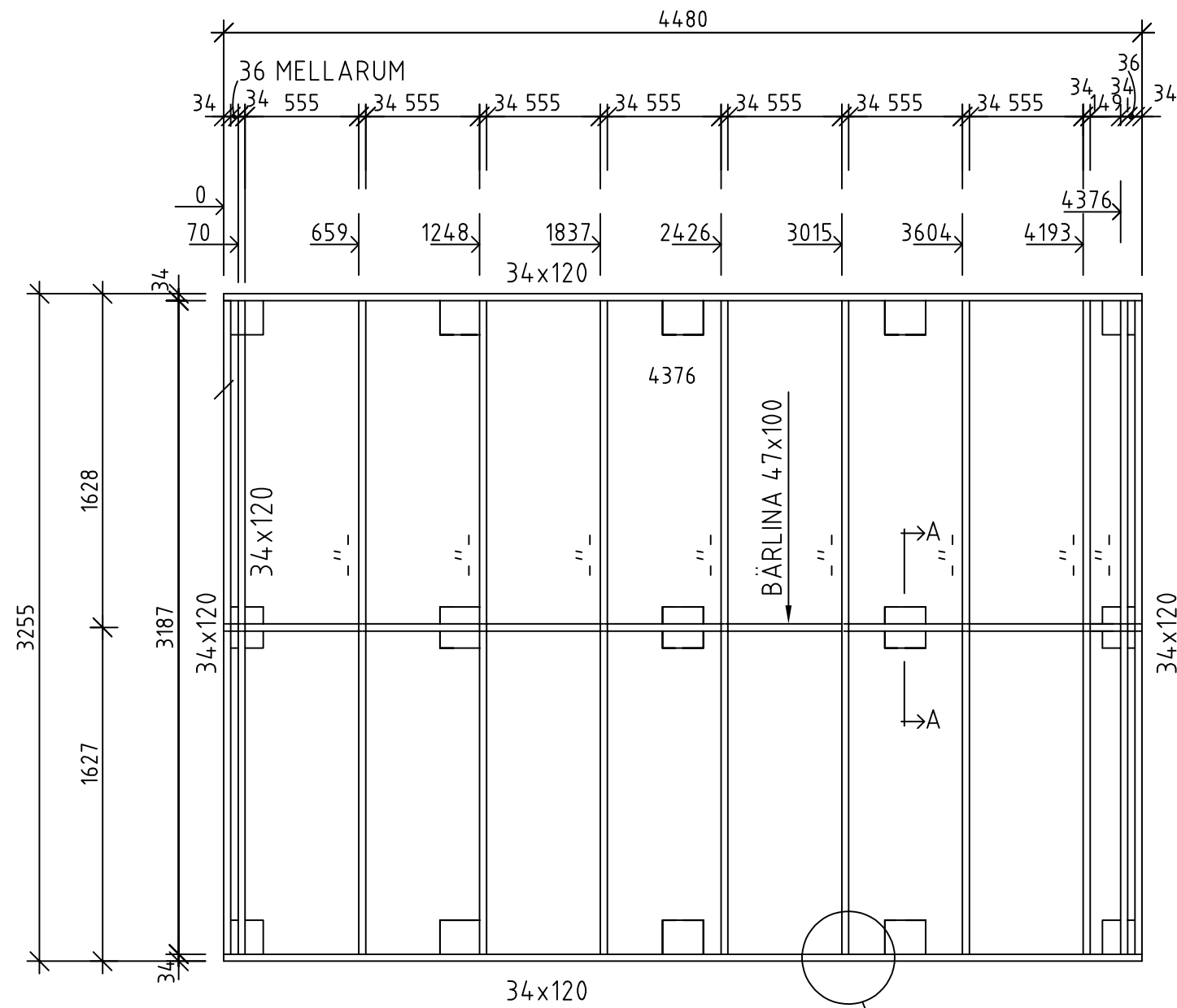


DETALJ  
GAVELSPRÅNG

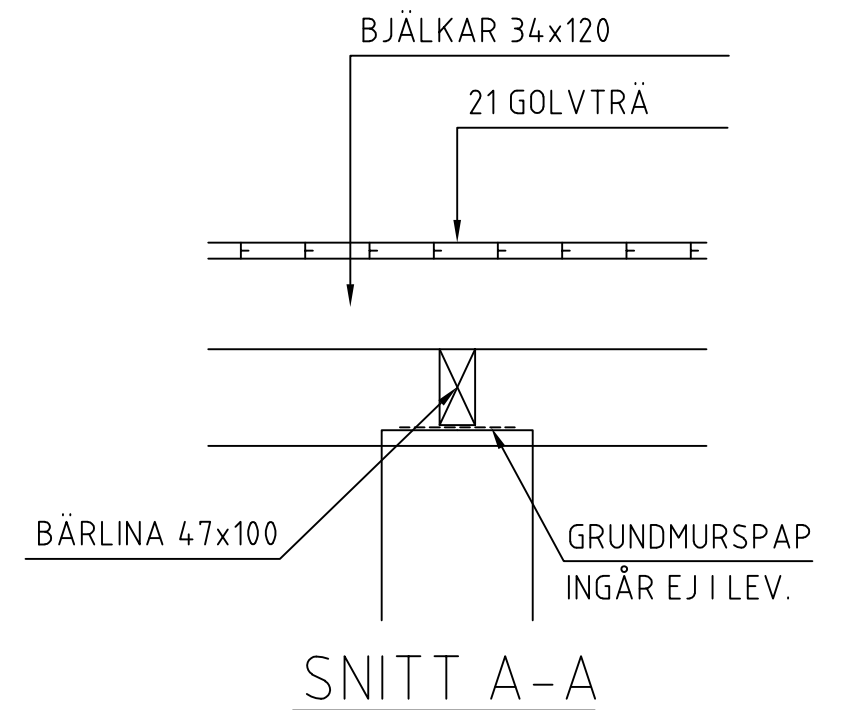
| A   | Panel                  | PH              | 2016-10-27 |
|---|------------------------|-----------------|------------|
| BET   | ANT                    | ÄNDRINGEN AVSER | SIGN DATUM |
| KONSTRUKTIONSHANDLING   |                        |                 |            |
| <br><b>VIBO</b><br>AMBJÖRNARP SWEDEN |                        |                 |            |
| UPPDRAG NR<br>1150  | RITAD/KONSTR AV<br>J.A | UPPDRAGSLEDARE  |            |
| DATUM<br>2014-11-03   | ANSVARIG               |                 |            |
| MODUL 15  |                        |                 |            |
| LÄNGDSEKTION, DETALJER  |                        |                 |            |
| SKALA A1/A3<br>1:20   | NUMMER<br>A05          | I BET           | A          |



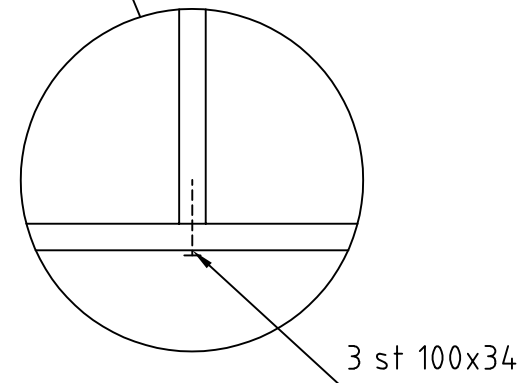
|                                  |                        |                 |            |
|----------------------------------|------------------------|-----------------|------------|
| A                                | Panel                  | PH              | 2016-11-10 |
| BET                              | ANT                    | ÄNDRINGEN AVSER | SIGN DATUM |
| KONSTRUKTIONSHANDLING            |                        |                 |            |
| <b>VIBO</b><br>AMBJÖRNARP SWEDEN |                        |                 |            |
| UPPDRAG NR<br>1150               | RITAD/KONSTR AV<br>J.A | UPPDRAGSLEDARE  |            |
| DATUM<br>2014-11-03              | ANSVARIG               |                 |            |
| MODUL 15                         |                        |                 |            |
| TAKPLAN, SEKTION                 |                        |                 |            |
| SKALA A1/A3<br>1:50, A3          | NUMMER<br>A06          | I BET<br>A      |            |



BJÄLKLAGSPLAN



SNITT A-A



|   |                        |                 |                |
|---|------------------------|-----------------|----------------|
| A   | Panel                  | PH              | 2016-11-10     |
| BET   | ANT                    | ÄNDRINGEN AVSER | SIGN DATUM     |
| KONSTRUKTIONSHANDLING   |                        |                 |                |
| <br><b>VIBO</b><br>AMBJÖRNARP SWEDEN |                        |                 |                |
| UPPDRAG NR<br>1150  | RITAD/KONSTR AV<br>J.A | ANSVARIG        | UPPDRAGSLEDARE |
| DATUM<br>2014-11-03   | MODUL 15               |                 |                |
| BJÄLKLAGSPLAN   |                        |                 |                |
| SKALA A1/A3<br>1:30, A3   | NUMMER<br>A07          | I BET<br>A      |                |