

FÖRESKRIFTER

TAK: RÅSPONT 17 MM
PULPET TAKSTOLAR c1085
VÄGGAR: 17x120 STÅENDE FUNKISPANEL
17x120 LIGGANDE SVANSJÖPANEL
GAVELSPETS OCH ÖVERKANT FRONT
VINDPAPP
REGELSTOMME 34x70
TOTALT 14 VÄGGMODULER
MODULVAL SE AKTUELL MODELL

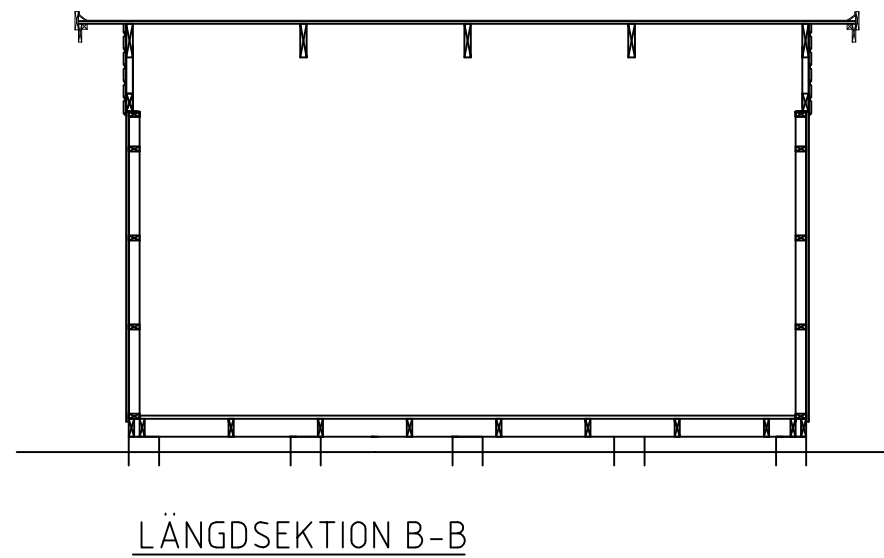
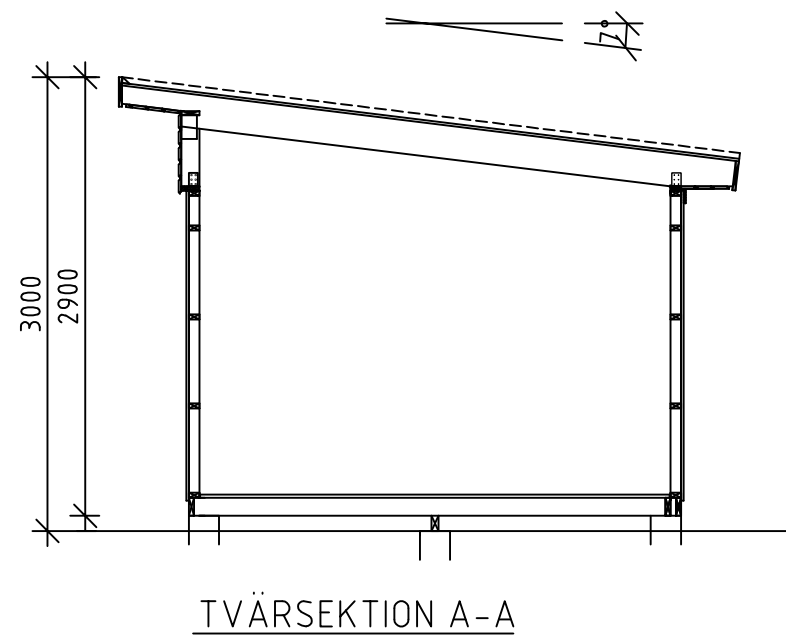
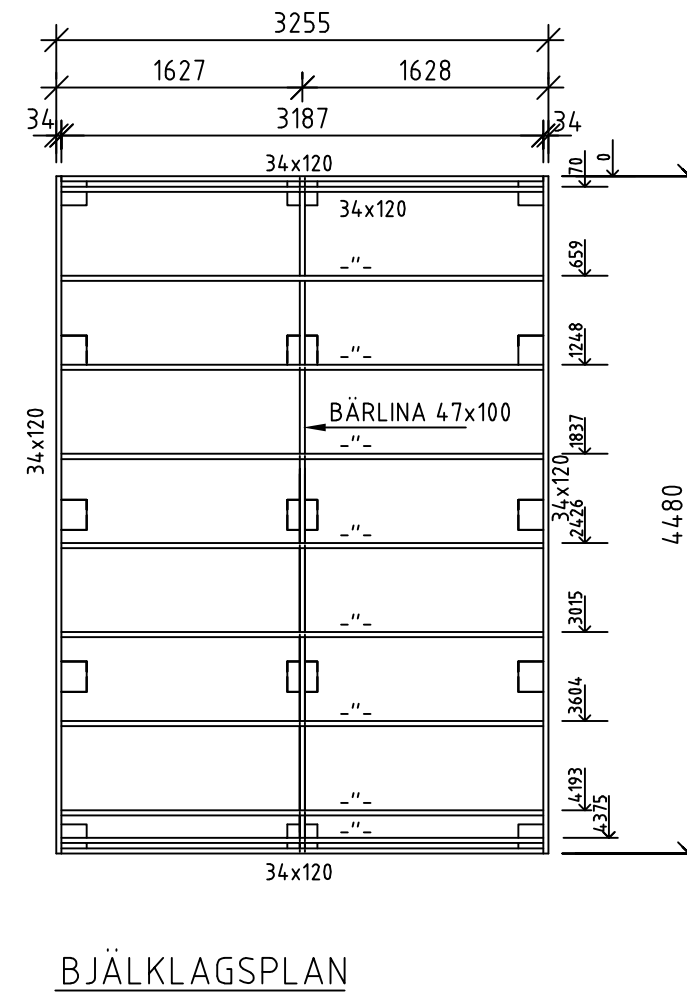
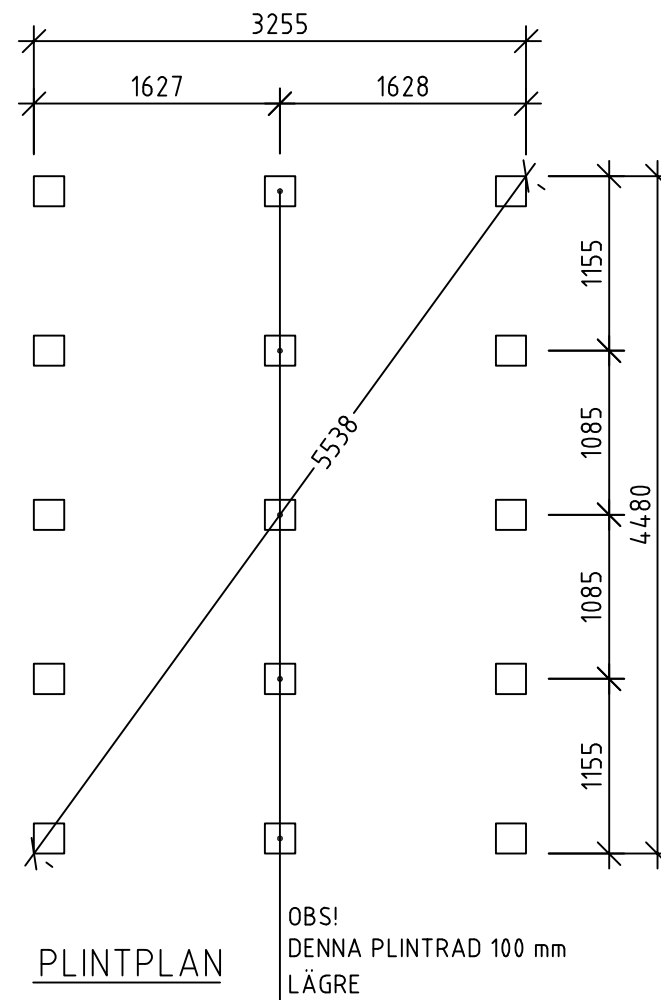
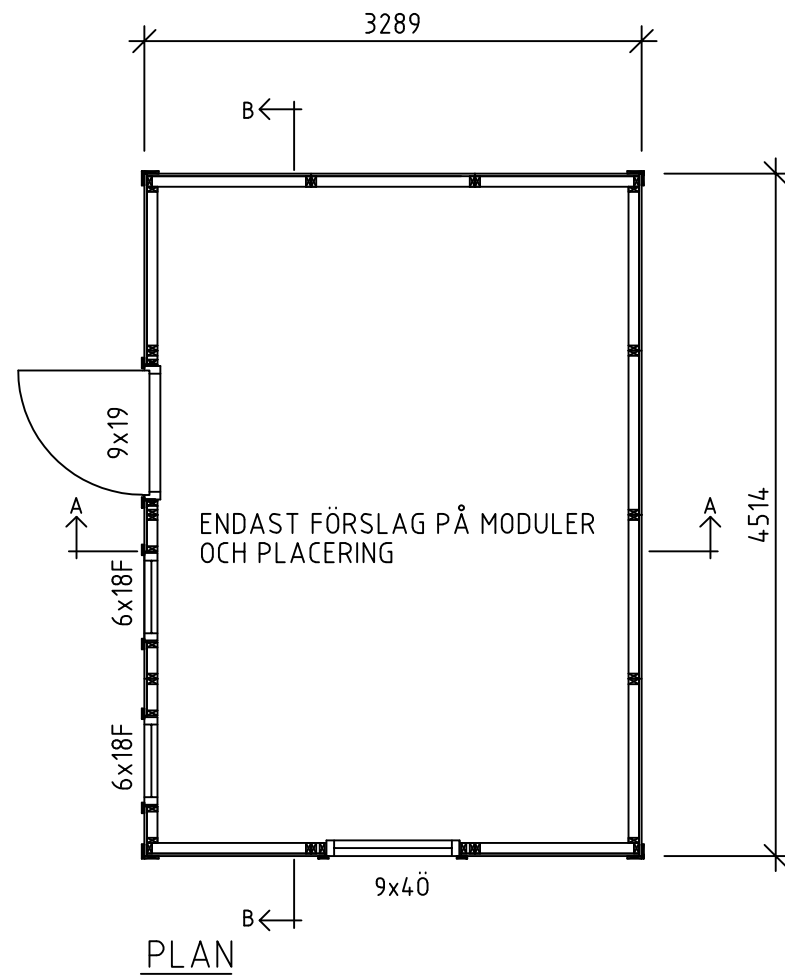
DÖRRAR: URVAL SE AKTUELL MODELL

FÖNSTER: URVAL SE AKTUELL MODELL

GOLV: BÄRLINA 47x100
BJÄKLÄG 34x120
GOLVTRÄ 21 mm

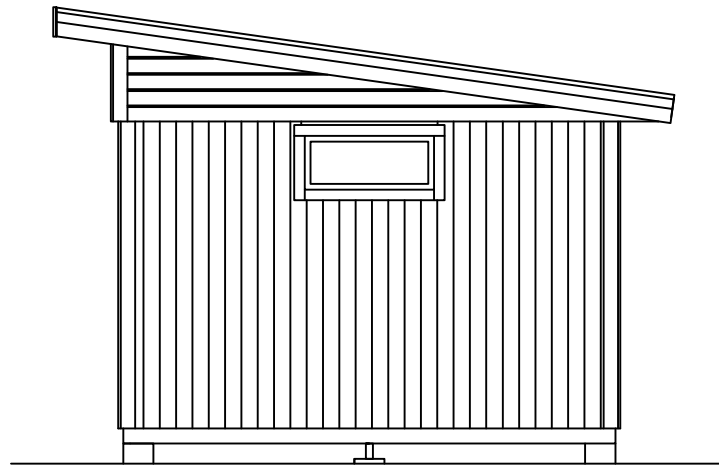
ÖVRIGT: TAKFOTSBRÄDOR
VINDSKIVOR
DÖRR- OCH FÖNSTERFODER
SPIK FÖR MONTERING

BYGGNADSAREA (BYA): 14,8 m²

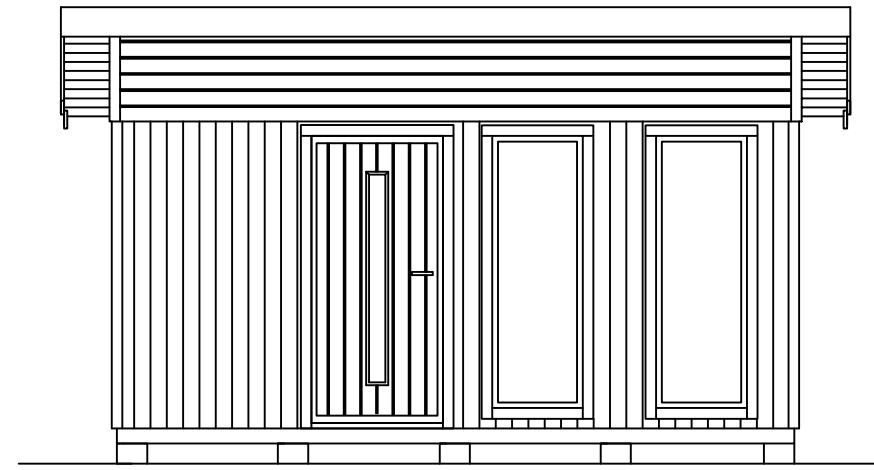


B	Panel	PH	2016-11-15
A	Diagonal	PH	2016-05-16
REV	ÄNDRINGEN AVSER	SIGN	DATUM
BYGGLOVSHANDLING			
VIBO AMBJÖRNARP SWEDEN			
UPPDRAG NR 1143	RITAD/KONSTR AV J.A	UPPDRAGSLEDARE	
DATUM 2014-09-15	ANSVARIG		
MODUL FUNKIS 15			
PLANER, SEKTION			
SKALA A3/1:50	NUMMER A01	I REV B	

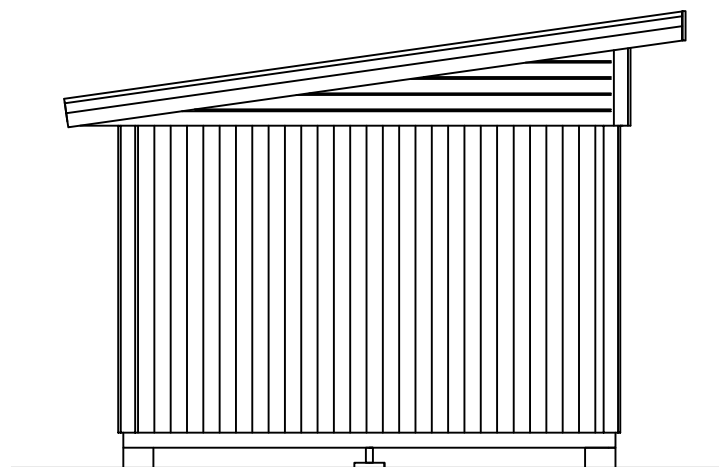
G:\25 Teknik\Modeller\Friggebodar\2017\Funkis 15\Funkis 15 A01 revB.dwg



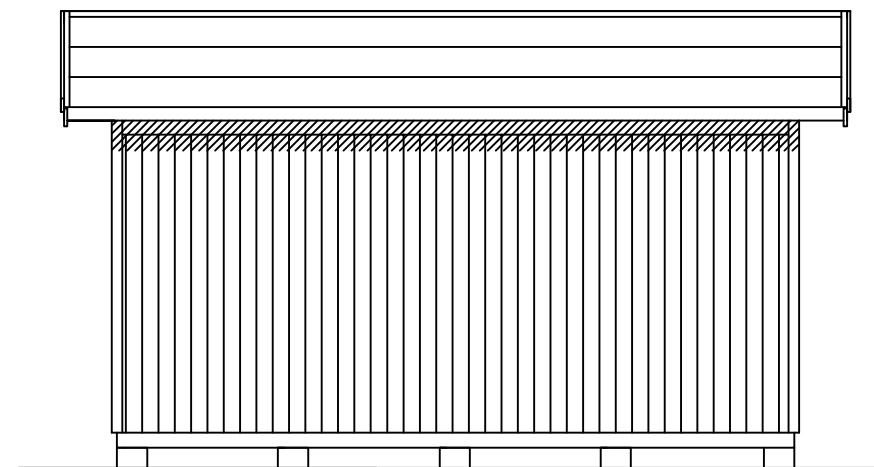
GAVEL 1




LÅNGSIDA 1



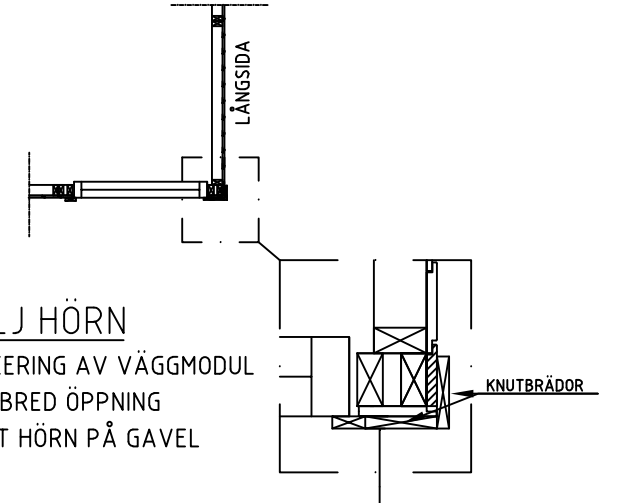
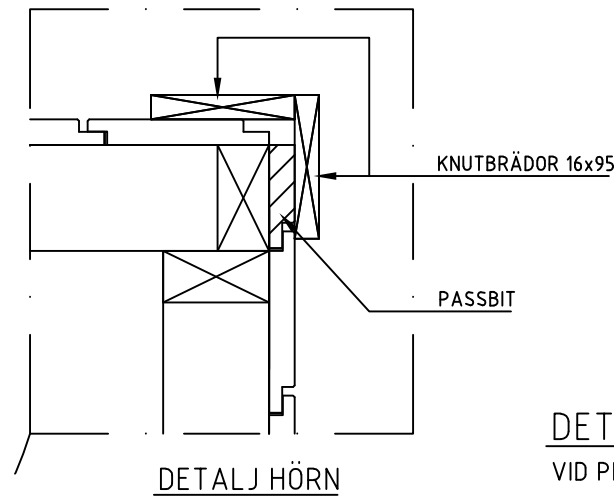
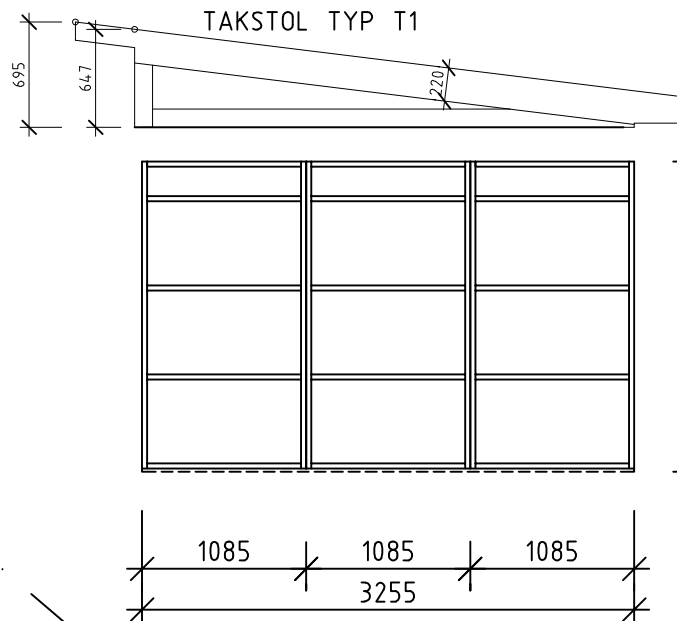
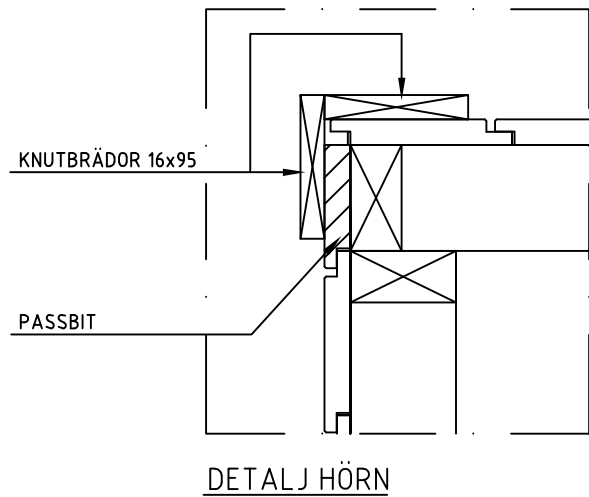
GAVEL 2



LÅNGSIDA 2

A	Panel	PH	2016-11-16
REV	ÄNDRINGEN AVSER	SIGN	DATUM
BYGGLOVSHANDLING			
 VIBO AMBJÖRNARP SWEDEN			
UPPDRAG NR	RITAD/KONSTR AV	UPPDRAGSLEDARE	
1143	J.A		
DATUM	ANSVARIG		
2014-09-15			
MODUL 15 FUNKIS			
FASADER			
SKALA	NUMMER	I REV	
A3/1:50	A02	A	

G:\25 Teknik\Modeller\Friggebodar\Flex\2017\Flex Funkis 15\Ritningar\Svenska\Flex 15 Funkis A02 revA.dwg

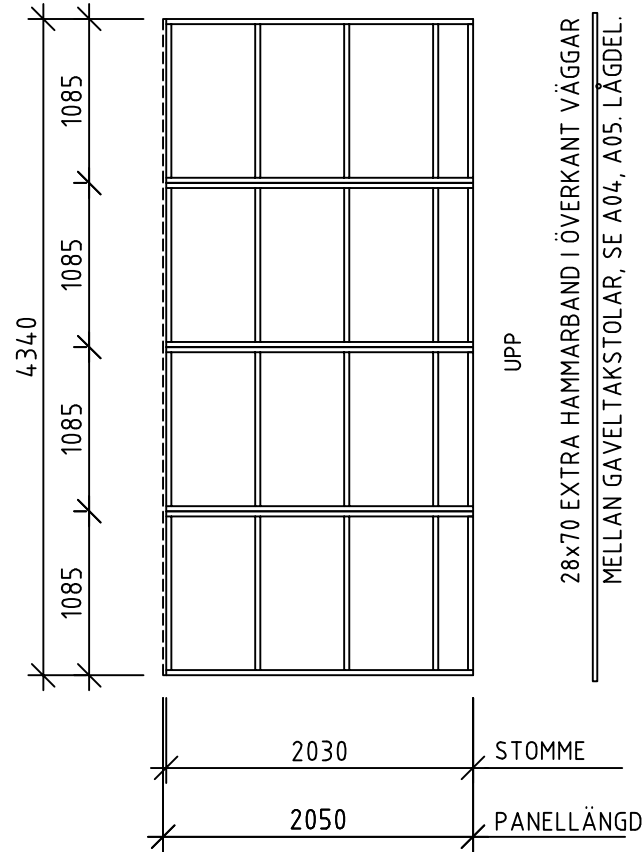
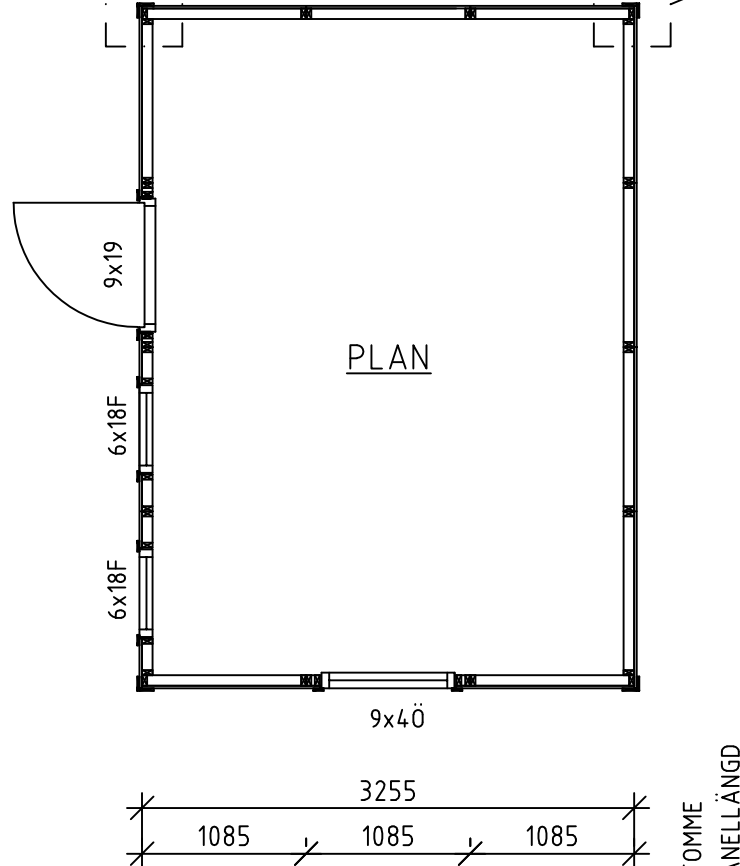
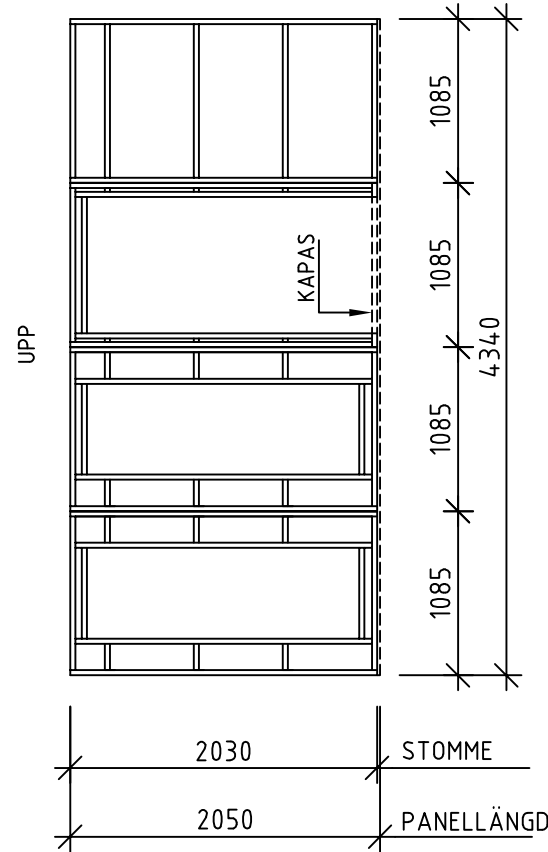


DETALJ HÖRN

VID PLACERING AV VÄGGMODUL MED 900 BRED ÖPPNING NÄRMAST HÖRN PÅ GAVEL

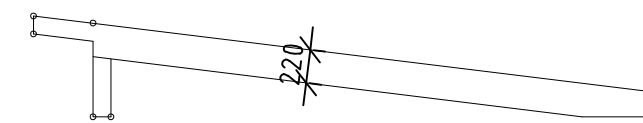
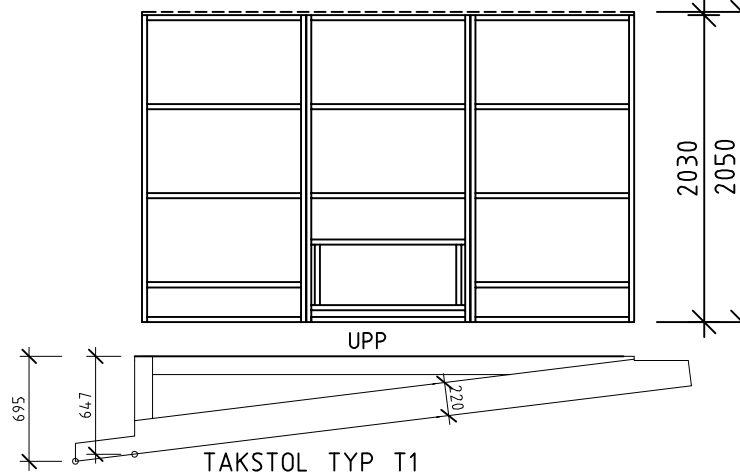
OBS!
VID PLACERING AV VÄGGMODULER MED 900mm BRED ÖPPNING NÄRMAST HÖRN PÅ GAVLAR JUSTERAS BREDDEN PÅ FÖNSTER/DÖRRFODER MOT KNUTBRÄDAN.

28x120 EXTRA HAMMARBAND I ÖVERKANT VÄGGAR
MELLAN GAVELTAKSTOLAR, SE A04, A05. HÖGDEL.



28x70 EXTRA HAMMARBAND I ÖVERKANT VÄGGAR
MELLAN GAVELTAKSTOLAR, SE A04, A05. LÅGDEL.

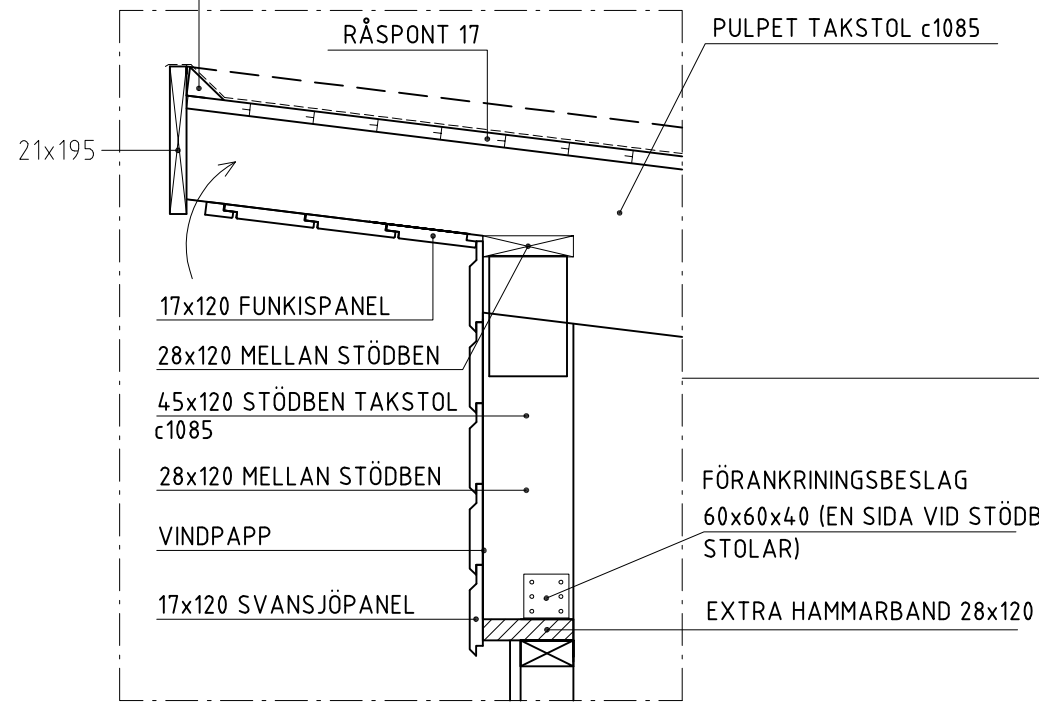
PLACERING AV VÄGGMODULER PÅ PLAN ÄR ENDAST ETT FÖRSLAG. KUND PLACERAR MODULER EFTER SIN BESTÄLLNING.
VID BESTÄLLNING AV SKJUTPARTI: SE SKJUTPARTIETS RITNINGAR INNAN MONTERING AV VÄGGAR!
VID BESTÄLLNING AV 13x19 ELLER 15,4x19 DÖRR GÄLLER ENDAST GAVELPLACERING. SE ÄVEN RESPEKTIVE MONTERINGSANVISNING.



T2 (MELLANTAKSTOLAR)
3 st

A	Panel	PH	2016-11-16
REV	ÄNDRINGEN AVSER	SIGN	DATUM
KONSTRUKTIONSHANDLING			
VIBO AMBJÖRNARP SWEDEN			
UPPDRAG NR 1143	RITAD/KONSTR AV J.A	UPPDRAGSLEDARE	
DATUM 2014-09-15	ANSVARIG		
MODUL 15 FUNKIS			
STOMPLAN, VÄGGAR			
SKALA A3/1:50	NUMMER A03	I REV A	

TREKANTSLIST
38x50



FÖRANKRINGS-
BESLAG 60x60x40 (EN SIDA)

EXTRA HAMMARBAND 28x70

17x120 FUNKISPANEL
16x95 TÄCKBRÄDA

VÄGG UTIFRÅN:
17 FUNKISPANEL
VINDPAPP
34x70 REGELSTOMME

21 GOLVTRÄ

BOTTENRAM 34x120

BJÄLKLAG 34x120

GRUNDPAPP
(INGÅR EJ I LEV)

2037

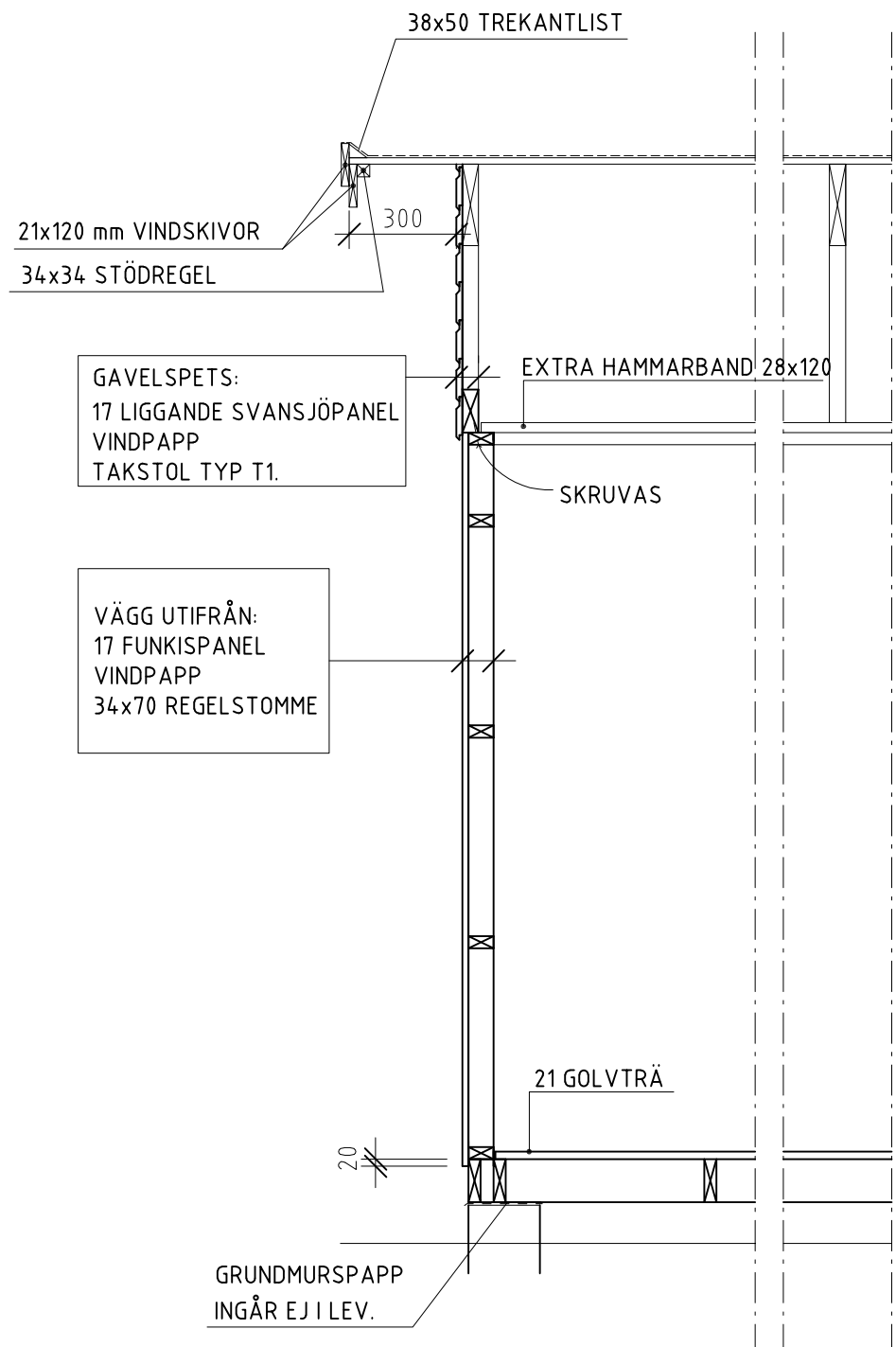
2037

SEKTION

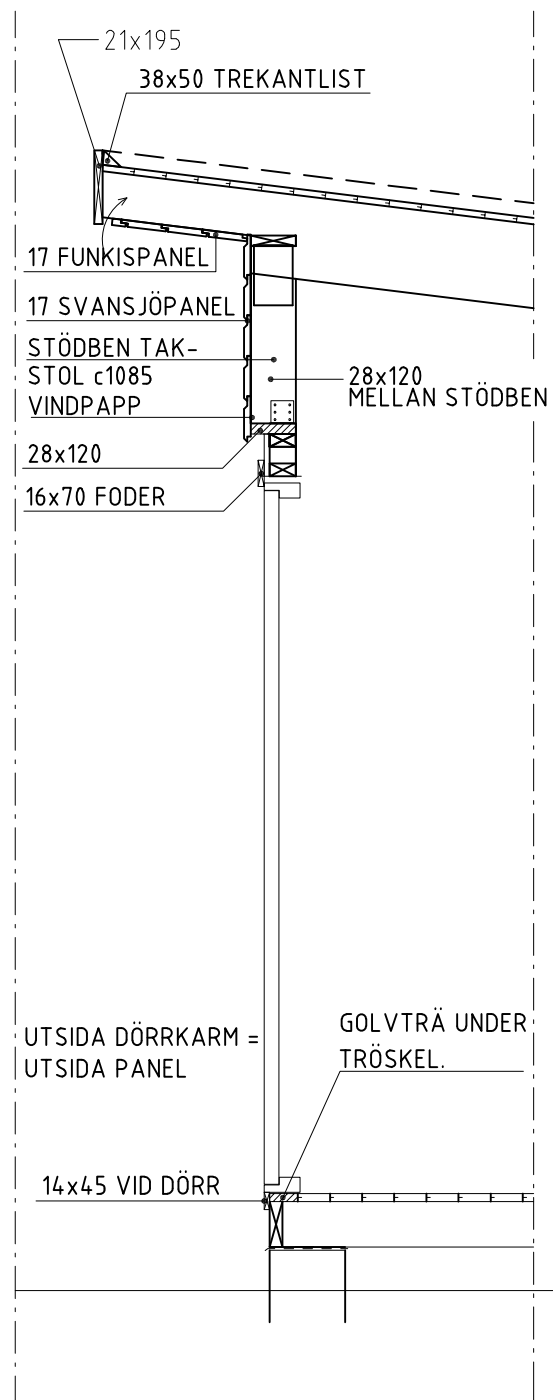
BÄRLINA 47x100

GRUNDPAPP
(INGÅR EJ I LEV)

A	Panel	PH	2016-11-16
REV	ÄNDRINGEN AVSER	SIGN	DATUM
KONSTRUKTIONSHANDLING			
VIBO AMBJÖRNARP SWEDEN			
UPPDRAG NR 1143, 1169	RITAD/KONSTR AV J.A	UPPDRAGSLEDARE	
DATUM 2014-09-15	ANSVARIG		
MODUL 15 & 18,4 FUNKIS			
SEKTION, DETALJER			
SKALA A3/1:20	NUMMER A04	I	REV A

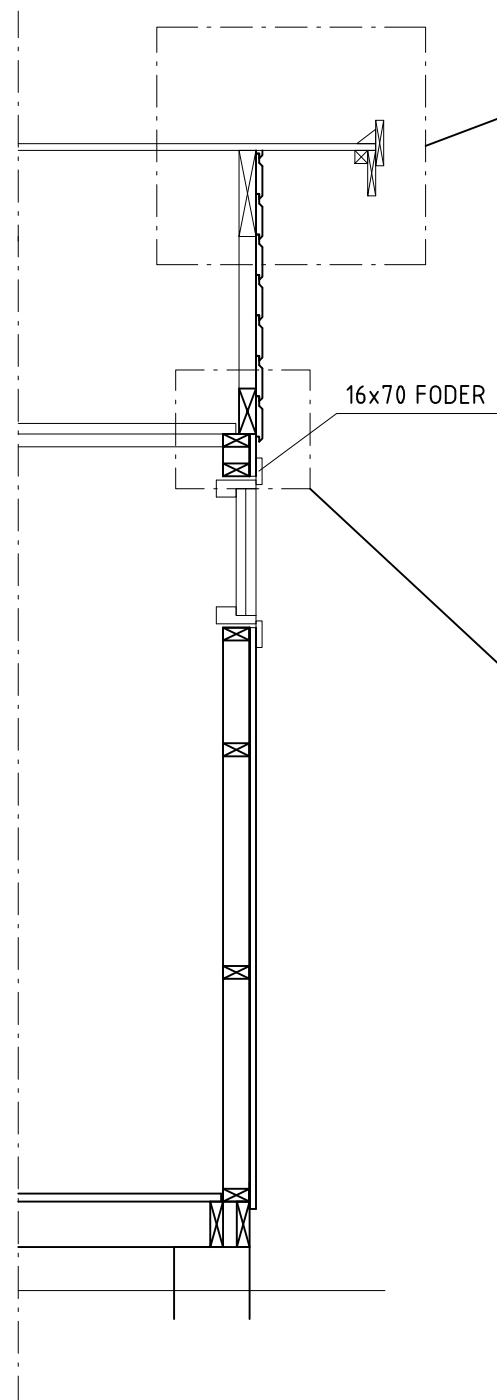


LÄNGDSEKTION

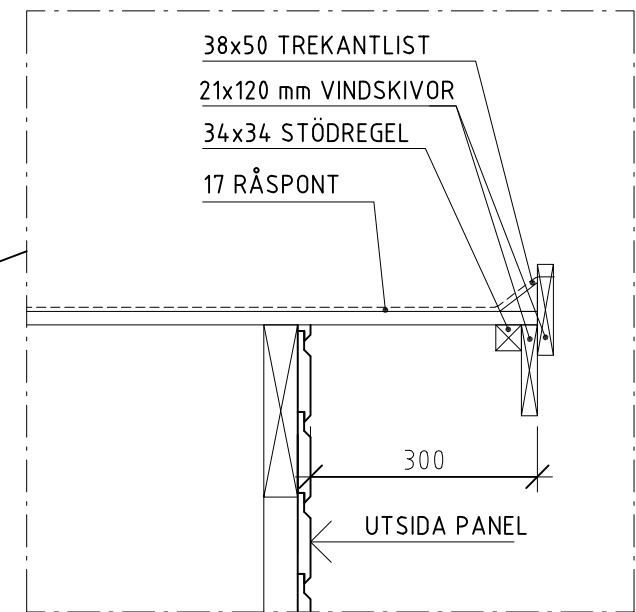


SNITT VID DÖRR

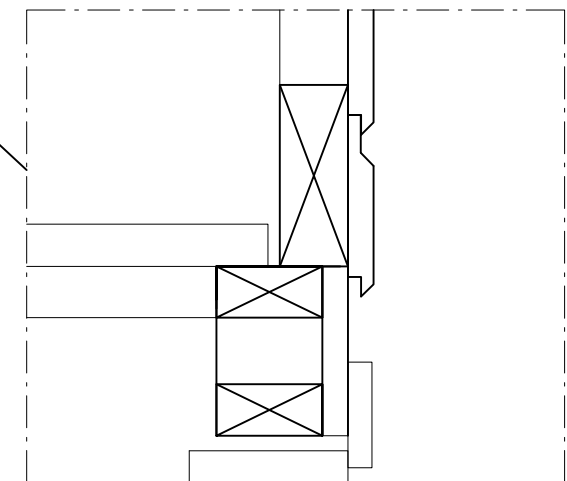
(DÖRR PLACERAD PÅ LÅNGSIDAN).



FÖNSTERGAVEL

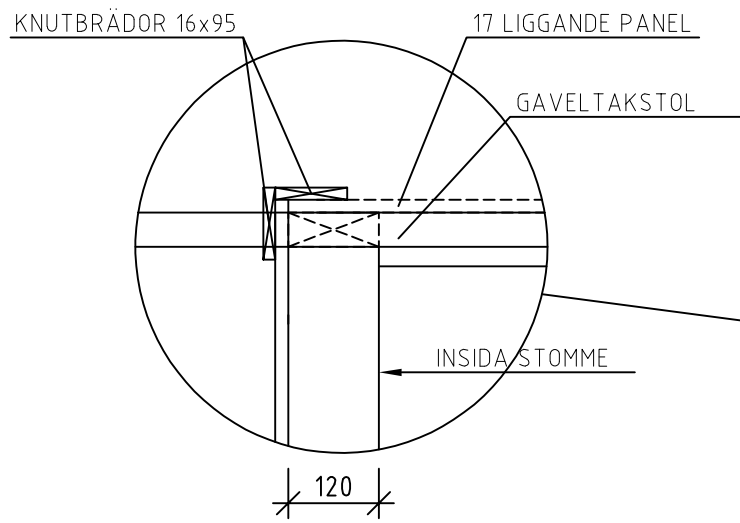


DETALJ GAVELSPRÅNG

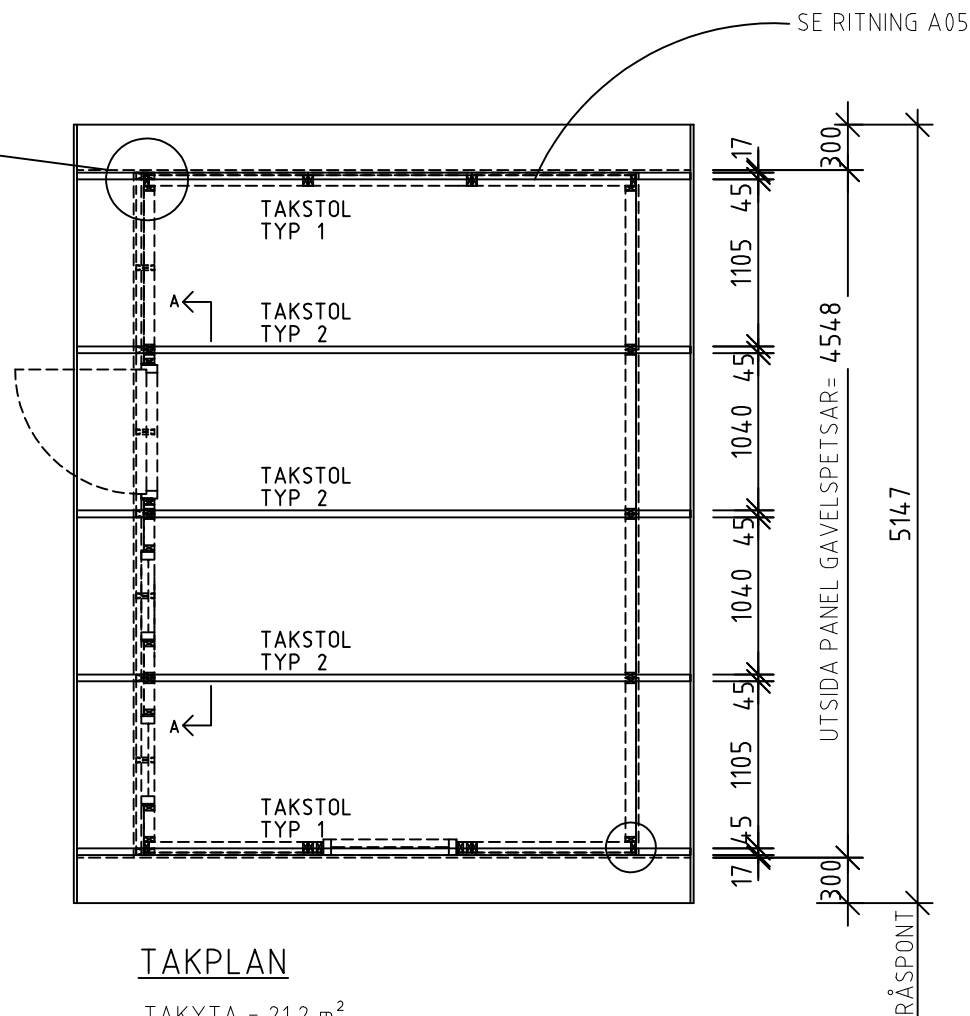


DETALJ GAVELSPRÅNG

B	Panel	PH	2016-11-16
A	Detalj gavelpanel	PH	2015-11-19
REV	ÄNDRINGEN AVSER	SIGN	DATUM
KONSTRUKTIONSHANDLING			
VIBO AMBJÖRNÄRP SWEDEN			
UPPDRAG NR 1143, 1169	RITAD/KONSTR AV J.A	UPPDRAGSLEDARE	
DATUM 2014-09-15	ANSVARIG		
MODUL 15 & 18,4 FUNKIS			
SEKTION, DETALJER			
SKALA A3/1:20	NUMMER A05	I REV	B

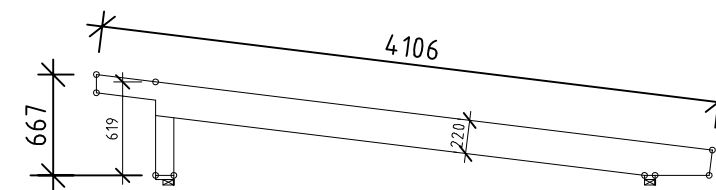


DETALJ HÖRN GAVELSPETS.

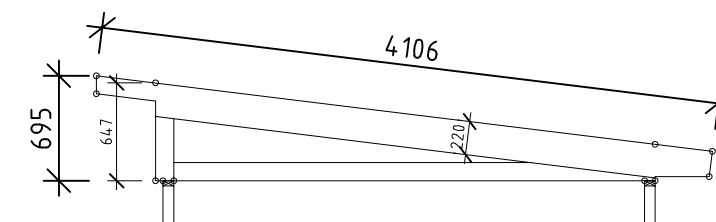


TAKPLAN

TAKYTA = 21,2 m²

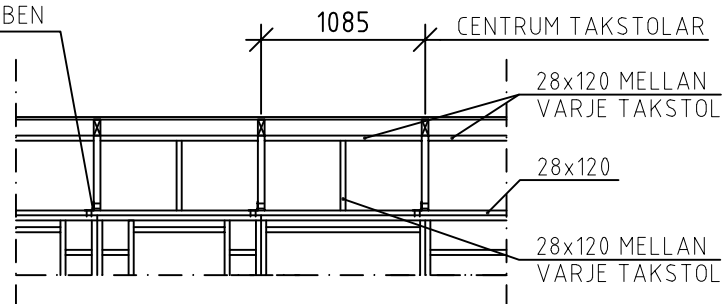


PULPET TAKSTOLAR
3 st

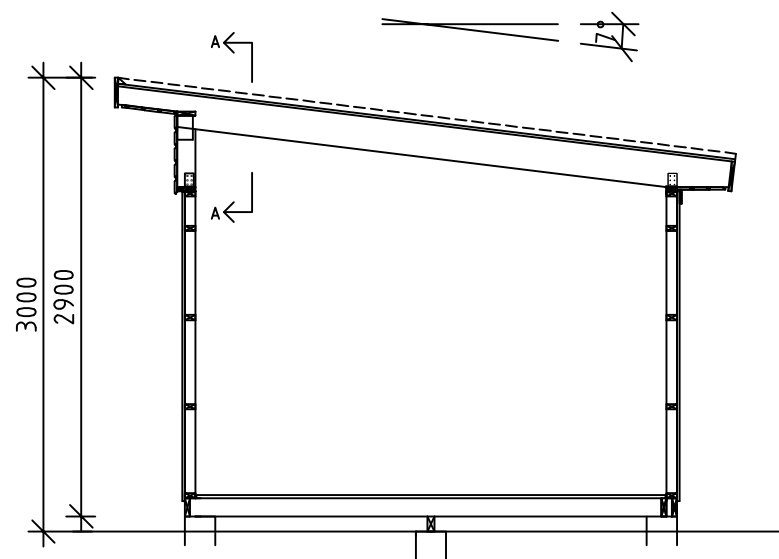


GAVELTAKSTOLAR
2 st

FÖRANKRINGSBESLAG
60x60x40 VID
TAKSTOLSBEN

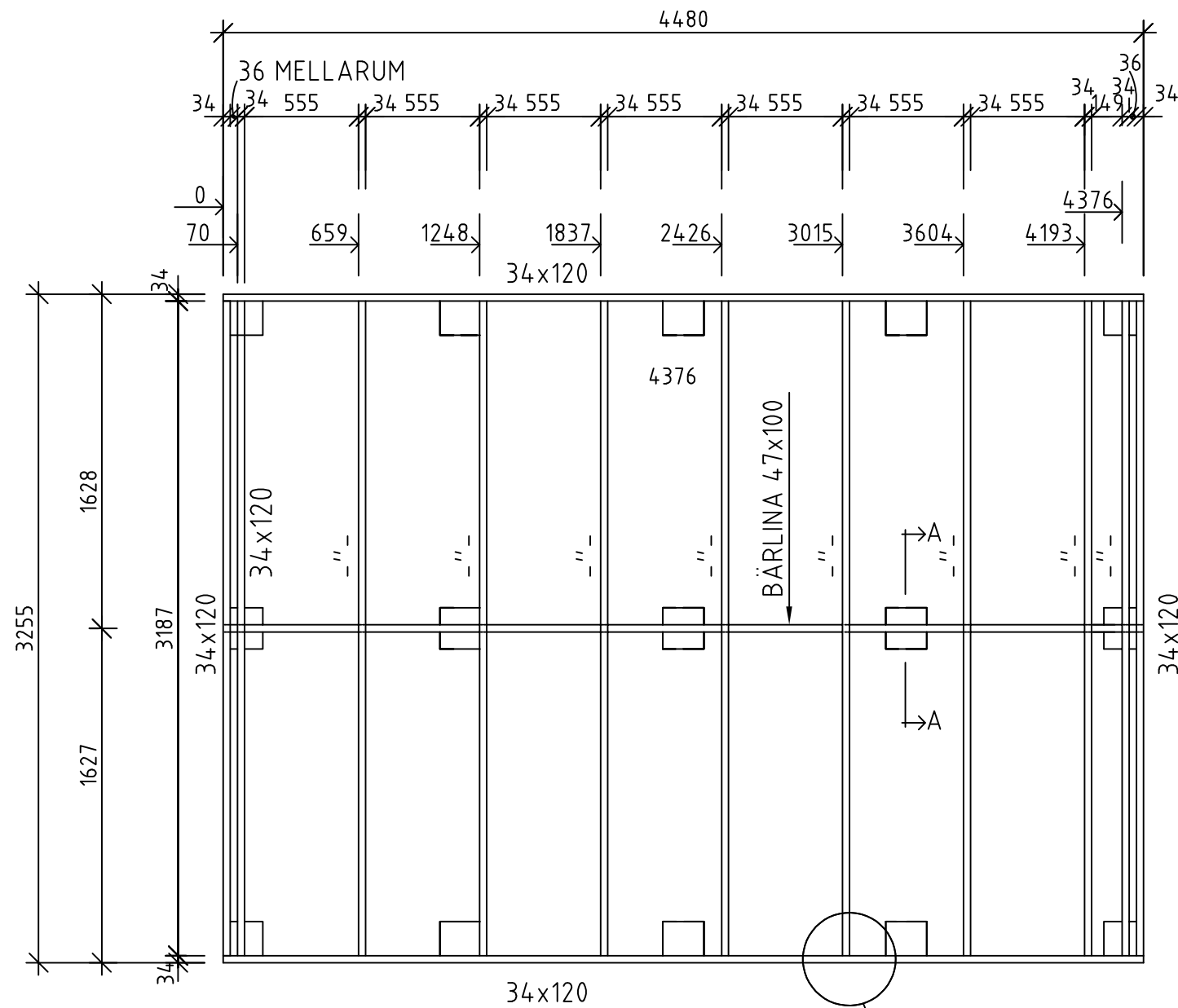


SNITT A-A
ÖVERDEL FRAMSIDA

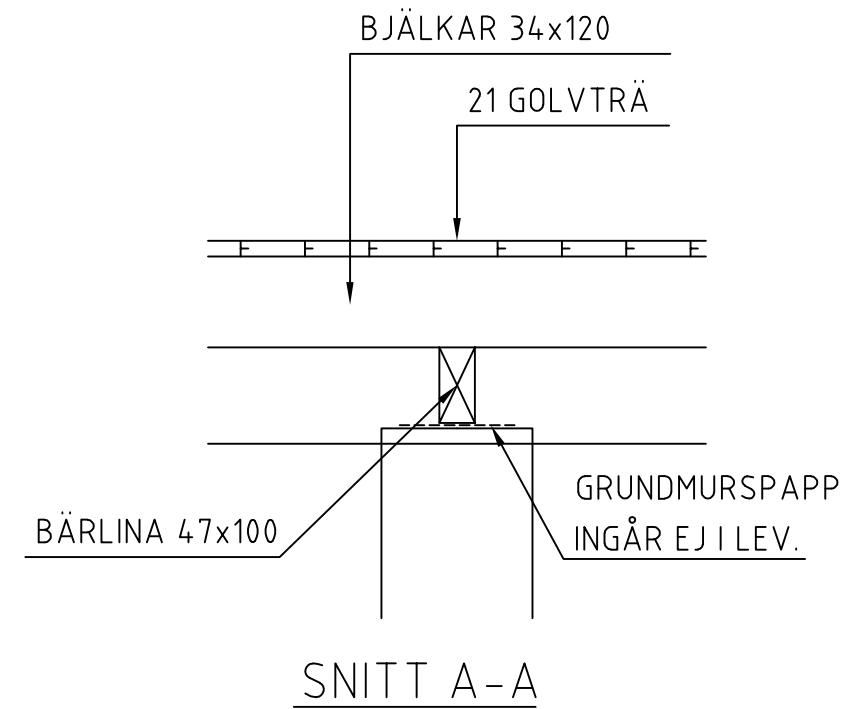


SEKTION

A	Panel	PH	2016-11-16
REV	ÄNDRINGEN AVSER	SIGN	DATUM
KONSTRUKTIONSHANDLING			
VIBO AMBJÖRNARP SWEDEN			
UPPDRAG NR 1143	RITAD/KONSTR AV J.A	UPPDRAGSLEDARE	
DATUM 2014-09-15	ANSVARIG		
MODUL 15 FUNKIS			
TAKPLAN, SEKTION			
SKALA A3/1:50	NUMMER A06	I REV A	



BJÄLKLAGSPLAN



REV	ÄNDRINGEN AVSER	SIGN	DATUM
A	Panel	PH	2016-11-16

KONSTRUKTIONSHANDLING

VIBO
AMBJÖRNARP SWEDEN

UPPDRAG NR 1143	RITAD/KONSTR AV J.A	UPPDRAGSLEDARE
DATUM 2014-09-15	ANSVARIG	

MODUL 15 FUNKIS

BALKENLAGER

SKALA A3/1:30	NUMMER A07	I REV A
------------------	---------------	------------